

9657

クランプオンリークセンサ

取扱説明書

2012年5月 改訂7版 Printed in Japan
9657A980-07 12-05H



HIOKI

日置電機株式会社

本社 TEL 0268-28-0555 FAX 0268-28-0559
〒386-1192 長野県上田市小泉 81

URL <http://www.hioki.co.jp/>

■ お問い合わせは、コールセンター（本社販売企画課）まで
☎ **0120-72-0560**

(9:00～12:00,13:00～17:00、土・日・祝日を除く)

TEL 0268-28-0560 FAX 0268-28-0569 E-mail info@hioki.co.jp

最寄りの営業所については弊社ホームページをご覧ください

1201

はじめに

このたびは、HIOKI 9657 クランプオンリークセンサをご選定いただき、誠にありがとうございます。この製品を十分にご活用いただき、末長くご使用いただくためにも、取扱説明書はていねいに扱い、いつもお手元に置いてご使用ください。

概要

本器は 1A 定格の交流電流対応の電圧出力型クランプオンセンサです。本器のコア、磁気シールドには高透磁率磁性材料を使用しているため、微少な電流を高精度で測定できます。

点検

本器がお手元に届きましたら、輸送中において異常または破損がないか点検してからご使用ください。万一、破損あるいは仕様とおり動作しない場合は、お買上店（代理店）が最寄りの営業所にご連絡ください。

使用前の確認

- 使用前には、保存や輸送による故障がないか、点検と動作確認をしてから使用してください。故障を確認した場合は、お買上店(代理店)か最寄りの営業所にご連絡ください。

- ケーブルの被覆が破れたり、金属が露出していないか、使用する前に確認してください。損傷がある場合は、感電事故になるので、お買上店(代理店)か最寄りの営業所にご連絡ください。

安全について

⚠ 危険

この機器は IEC 61010 安全規格に従って、設計され、試験し、安全な状態で出荷されています。測定方法を間違えると人身事故や機器の故障につながる可能性があります。また、本器をこの取扱説明書の記載以外の方法で使用した場合は、本器が備えている安全確保のための機能が損なわれる可能性があります。取扱説明書を熟読し、十分に内容を理解してから操作してください。万一事故があっても、弊社製品が原因である場合以外は責任を負いかねます。

安全記号

この取扱説明書には本器を安全に操作し、安全な状態に保つのに要する情報や注意事項が記載されています。本器を使用する前に下記の安全に関する事項をよくお読みください。

⚠	<ul style="list-style-type: none"> 使用者は、機器上に表示されている ⚠ マークのところに、取扱説明書の ⚠ マークの該当箇所を参照し、機器の操作をしてください。 使用者は、取扱説明書内の ⚠ マークのあるところは、必ず読み注意する必要があることを示します。
～	交流 (AC) を示します。
⊗	絶縁保護具（電気用ゴム手袋、電気用ゴム長靴、安全帽など）を着用して、活線状態の電路に着脱できることを示します。

取扱説明書の注意事項には、重要度に応じて以下の表記がされています。

⚠ 危険	操作や取扱いを誤ると、使用者が死亡または重傷につながる危険性が極めて高いことを意味します。
⚠ 警告	操作や取扱いを誤ると、使用者が死亡または重傷につながる可能性があることを意味します。
⚠ 注意	操作や取扱いを誤ると、使用者が傷害を負う場合、または機器を損傷する可能性があることを意味します。
注記	製品性能および操作上でのアドバイスのなどを意味します。

弊社では測定値の限界誤差を、次に示す f.s.(フルスケール)、rdg.(リーディング) に対する値として定義しています。

f.s.(最大表示値、目盛長)

最大表示値または、目盛長を表します。一般的には、現在使用中のレンジを表します。

rdg.(読み値、表示値、指示値)

現在測定中の値、測定器が現在指示している値を表します。

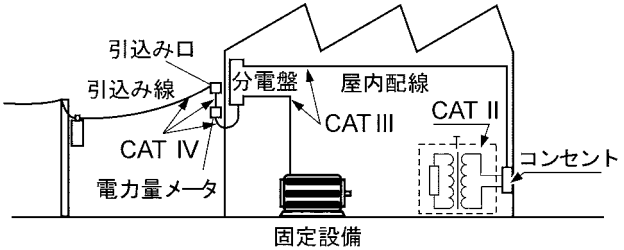
測定カテゴリについて

本器は CAT III に適合しています。測定器を安全に使用するため、IEC61010 では測定カテゴリとして、使用する場合により安全レベルの基準を CAT ~CAT で分類しています。概要は下記ようになります。

CAT II：コンセントに接続する電源コード付き機器（可搬形工具・家庭用電気製品など）の一次側電路
コンセント差込口を直接測定する場合は CAT Ⅱ です。

CAT III: 直接分電盤から電気を取り込む機器(固定設備)の一次側および分電盤からコンセントまでの電路

CAT IV：建造物への引込み電路、引込み口から電力量メータおよび一次側電流保護装置（分電盤）までの電路



カテゴリの数値の小さいクラスの測定器で、数値の大きいクラスに該当する場所を測定すると重大な事故につながる恐れがありますので、絶対に避けてください。

カテゴリのない測定器で、CAT ~CAT の測定カテゴリを測定すると重大な事故につながる恐れがありますので、絶対に避けてください。

ご使用にあたっての注意



本器を安全にご使用いただくために、また機能を十二分にご活用いただくために、下記の注意事項をお守りください。

⚠ 危険

- クランプコアの先端を開いた時、および測定中の短絡、人身事故などを避けるために、被測定導体が安全電圧を超え 300 V までの測定をする場合は、測定カテゴリ III、汚染度 2、動作電圧 300 V の基礎絶縁を満足する絶縁導体を使用してください。なお、下線部の用語は下記の規格を参照してください。
IEC 61010-1 (JIS C 1010-1)
IEC 61010-2-031 (JIS C 1010-2-031)
IEC 61010-2-032 (JIS C 1010-2-032)
- 短絡事故や人身事故を避けるため、本器は、AC300 Vrms 以下の電路で使用してください。また裸導体には使用しないでください。
- 本器は、必ずブレーカの 2 次側に接続してください。ブレーカの 2 次側は、万一短絡があっても、ブレーカにて保護します。1 次側は、電流容量が大きく、万一短絡事故が発生した場合、損傷が大きくなるので、測定しないでください。

⚠ 警告

- 本器をぬらしたり、ぬれた手で測定しないでください。感電事故の原因になります。
- 活線で測定するので、感電事故を防ぐため、労働安全衛生規則に定められているように、電気用ゴム手袋、電気用ゴム長靴、安全帽等の絶縁保護具を着用してください。
- 感電事故を避けるため、変圧器の B 種接地工事の接地線で測定する場合、高圧の機器や配線に接近しないようにしてください。また、高圧の充電部に近接したり、測定が困難な箇所は、あらかじめ接地線の線路変更をしてください。

⚠ 注意

- 測定範囲を超える電流を長時間入力しないでください。本器を破損する恐れがあります。
- ケーブル類の被覆に損傷を与えないため、踏んだり挟んだりしないでください。
- ケーブルが溶けると金属部が露出し危険です。発熱部等に触れないようにしてください。
- 直射日光や高温、多湿、結露するような環境下での、保存や使用はしないでください。変形、絶縁劣化を起こし、仕様を満足しなくなります。
- 本器の損傷を防ぐため、運搬および取扱いの際は振動、衝撃を避けてください。特に、落下などによる衝撃に注意してください。本器を破損します。
- クランプコア先端部に異物等を挟んだり、コアの隙間に物を差し込んだりしないでください。センサ特性の悪化、開閉動作不具合の原因になります。
- 本器は防じん・防水構造となっておりません。ほこりの多い環境や水のかかる環境下で使用しないでください。故障の原因になります。
- この機器は室内用に設計されています。安全性を損なわないで 0 ~50 の温度まで使用できます。
- 本器の調整や修理は、危険を良く知った技能者の責任で行ってください。

注記：トランスや大電流路など強磁界の発生している近く、また無線機など強電界の発生している近くでは、正確な測定ができない場合があります。

保証書

HIOKI

形名	製造番号	保証期間
9657		購入日 年 月より 1年間

本製品は、弊社の厳密な検査を経て合格した製品をお届けした物です。万一ご使用中に故障が発生した場合は、お買い求め先にご連絡ください。本書の記載内容で無償修理をさせていただきます。また、保証期間は購入日より 1 年間です。購入日が不明の場合は、製品の製造年月から 1 年を目安とします。ご連絡の際は、本書を提示してください。また、精度については、明示された精度保証期間によります。

—お客様—

ご住所：〒
ご芳名：

- * お客様へのお願い
- ・ 保証書の再発行はいたしませんので、大切に保管してください。
- ・ 「製造番号、購入日」およびお客様「ご住所、ご芳名」は恐れ入りますが、お客様にて記入していただきますようお願いいたします。

1. 取扱説明書・本体注意ラベル（刻印を含む）等の注意事項に従った正常な使用状態で保証期間内に故障した場合には、無償修理いたします。また、製品のご使用による損失の補償請求に対しては、弊社審議の上購入金額までの補償とさせていただきます。なお、製造後一定期間を経過したものおよび部品の生産中止、不測の事態の発生等により修理不可能となった場合は、修理、校正等を辞退する場合がございます。

2. 保証期間内でも、次の場合には保証の対象外とさせていただきます。

- 1. 製品を使用した結果生じる被測定物の、二次的、三次的な損傷、被害
- 2. 製品の測定結果がもたらす、二次的、三次的な損傷、被害
- 3. 取扱説明書に基づかない不適当な取り扱い、または使用による故障
- 4. 弊社以外による修理や改造による故障および損傷
- 5. 取扱説明書に明示されたものを含む部品の消耗
- 6. お買い上げ後の輸送、落下等による故障および損傷
- 7. 外観上の変化（筐体のキズ等）
- 8. 火災、風水害、地震、落雷、電源異常（電圧、周波数等）、戦争・暴動行為、放射能汚染およびその他天災地変等の不可抗力による故障および損傷
- 9. 各種通信・ネットワーク接続による損害
- 10. 保証書の提出が無い場合
- 11. その他弊社の責任とみなされない故障
- 12. 特殊な用途（宇宙用機器、航空用機器、原子力用機器、生命に関わる医療用機器および車輪制御機器等）に組み込んで使用する場合で、前もってその旨を連絡いただかない場合

3. 本保証書は日本国内のみ有効です。(This warranty is valid only in Japan.)

サービス記録	
年月日	サービス内容

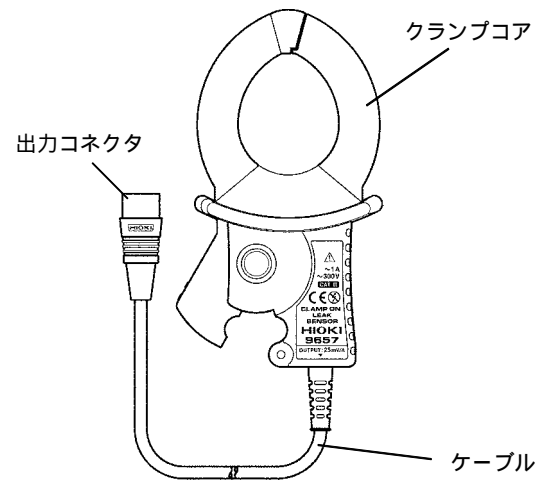
日置電機株式会社

〒386-1192 長野県上田市小泉 81
TEL 0268-28-0555
FAX 0268-28-0559



10-09

各部の名称と機能



測定方法

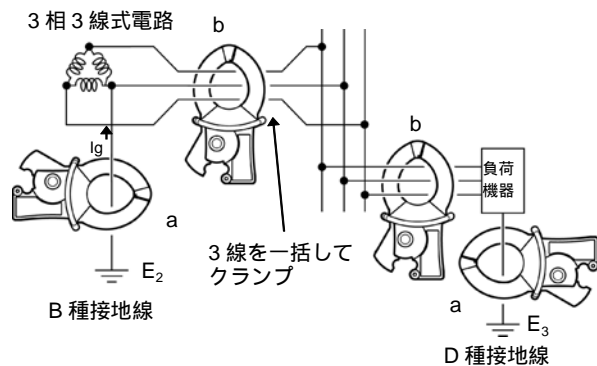
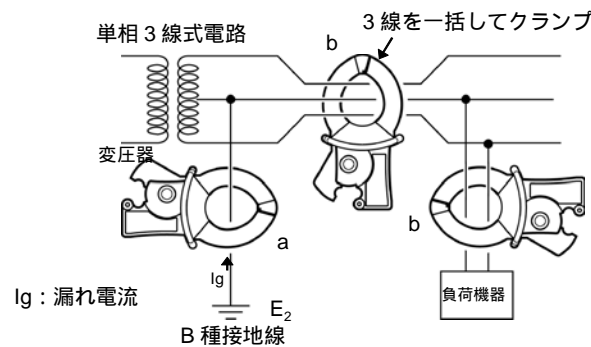
⚠ 注意

- 断線防止のため、出力コネクタを引き抜くときは、差込部分(ケーブル以外)を持って抜いてください。
- 接続機器の電源が入った状態、または測定導体をクランプした状態で、コネクタの抜き差しをしないでください。本体およびセンサの故障の原因になります。

- 出力コネクタを本体のクランプ接続端子に接続してください。
- クランプコアを開き、導体をクランプしてください。
- クランプコア先端の接合部が確実に閉じていることを確認してください。

結線方法

- 導体をクランプコアの中央に挟み込んでください。
接地線での測定は1本だけクランプしてください。(図のa)
一括測定の場合は電路を一括してクランプしてください。(図のb)

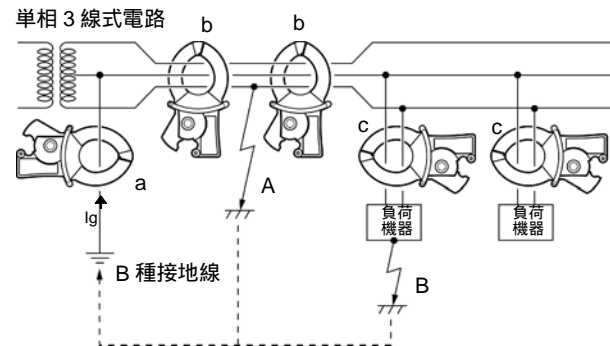


- 注記
- 単相2線式電路は2線を一括してクランプしてください。
 - 三相4線式電路は4線を一括してクランプしてください。クランプできない場合は、機器の接地線でも測定できます。
 - 近接した電線に大きな電流(100A程度)が流れている場合、正確に測定できない場合があります。十分離れた位置で測定してください。
 - インバータの2次側のような特殊な波形は、測定できない場合があります。
 - 定格電流を超える入力はいししないでください。

絶縁不良箇所の探査

日常的には、変圧器のB種接地工事の接地線で電路全体の漏れ電流を測定し(図のa)、漏れ電流の変化から漏電状態の有無を判断します。漏電状態が有ると判断された場合は、一括測定で電源側から負荷側へと探査していきます。

- 電線の絶縁劣化箇所が図のAで発生したとすると、一括測定の時では漏れ電流が検出できますが、b'では検出できません。
- 負荷機器の絶縁劣化が図のBで発生したとすると、一括測定の時では漏れ電流が検出できますが、c'では検出できません。
- 間欠的な漏電(ある機器が動作したときだけ発生する)の探査は、記録計を併用すると便利です。



仕様

精度は23 ±5、80%rh以下において1年間保証。
(センサ部開閉回数:1万回まで)

定格電流	AC1.0 A
出力電圧	AC25 mV/A
振幅精度	±1.0% rdg. ±12μV (45~66 Hz, コア中心にて) (組み合わせたときの精度は、本体の仕様を参照)
最大入力電流	45~66 Hz において 60 A 連続
導体位置の影響	±0.1%以内(センサ中心部を基準としていかなる位置においても)
外部磁界の影響	AC400 A/m の外部磁界において 5 mA 相当、MAX7.5 mA
残留電流特性	100 A 往復電線において 5 mA 以下
耐電圧	AC3536 Vrms 15 秒間(クランプ窓 - ケース間)
対地間最大定格電圧	AC300 Vrms 以下(絶縁導体)
使用温湿度範囲	0~50、80%rh 以下(結露しないこと)
保存温湿度範囲	-10~60、80%rh 以下(結露しないこと)
使用場所	高度 2,000 m まで、屋内
適合規格	EMC 安全性 EN 61326 EN 61010 測定カテゴリ、汚染度2(予想される過渡過電圧 4000 V)
測定可能導体径	40 mm 以下
ケーブル長	約 3 m
外形寸法	約 74W × 145H × 42D mm (突起物含まず)
質量	約 340 g
付属品	取扱説明書
製品保証期間	1 年間(センサ部開閉回数:1万回まで)

保守・サービス

本器のクリーニング

本器の汚れをとるときは、柔らかい布に水か中性洗剤を少量含ませて、軽くふいてください。ベンジン、アルコール、アセトン、エーテル、ケトン、シンナー、ガソリン系を含む洗剤は絶対に使用しないでください。変形、変色することがあります。

サービス

- 故障と思われるときは、お買上店(代理店)か最寄りの営業所にご連絡ください。
- 修理に出される場合は、輸送中に破損しないように梱包し、故障内容も書き添えてください。輸送中の破損については保証しかねます。