

HIOKI

9652-01 固定スタンド 取扱説明書

2004年10月 改訂1版 Printed in Japan
9652E980-01 04-10H

□はじめに

このたびは、HIOKI "9652-01 固定スタンド"をご選定いただき、誠にありがとうございます。この製品を十分に活用いただき、末長くご使用いただくためにも、取扱説明書はていねいに扱い、いつも手元に置いてご使用ください。9652-01 固定スタンドは、HIOKI メモリハイロガーを固定するためのスタンドです。卓上スタンド、ベルト固定用スタンド、およびパネルマウント金具として使用できます。

HIOKI

日置電機株式会社

本社 TEL0268-28-0555 FAX0268-28-0559
〒386-1192 上田市小泉 81
URL: http://www.hioki.co.jp/

東北(営) TEL022-288-1931 FAX022-288-1934
〒984-0011 仙台市若林区六丁の目黒町 8-1 斎藤センタービル 2F

長野(営) TEL0268-28-0561 FAX0268-28-0569
〒386-1192 上田市小泉 81

東京(営) TEL03-5835-2851 FAX03-5835-2852
〒101-0032 千代田区岩本町 2-3-3 友泉岩本町ビル 1F

特販課 TEL03-5835-2855 FAX03-5835-2856
〒101-0032 千代田区岩本町 2-3-3 友泉岩本町ビル 1F

北関東(営) TEL048-266-8161 FAX048-269-3842
〒333-0847 川口市芝中田 2-23-24

神奈川(営) TEL046-224-8211 FAX046-224-8992
〒243-0016 厚木市田村町 8-8 柳田ビル 5F

静岡(営) TEL054-254-4166 FAX054-254-3160
〒420-0054 静岡市南安倍 1-3-10 山善ビル 7F

名古屋(営) TEL052-702-6807 FAX052-702-6943
〒465-0081 名古屋市名東区高岡町 22

大阪(営) TEL06-6871-0088 FAX06-6871-0025
〒560-0085 豊中市上新田 2-13-7

広島(営) TEL082-879-2251 FAX082-879-2253
〒731-0122 広島市安佐南区中筋 3-28-13 中部駅前ビル 3F

福岡(営) TEL092-482-3271 FAX092-482-3275
〒812-0006 福岡市博多区上牟田 3-8-19 みなみビル 1F

日置エンジニアリングサービス株式会社

〒386-1192 上田市小泉 81
TEL0268-28-0823 FAX0268-28-0824



□点検

本器がお手元に届きましたら、輸送中において異常または破損がないか点検してからご使用ください。万一、破損などあった場合は、お買上店が最寄りの営業所にご連絡ください。

保証書

HIOKI

形名	製造番号	保証期間
9652-01		購入日 年 月 日より 1年間

本製品は、弊社の厳密なる検査を経て合格した製品をお届けした物です。万一ご使用中に故障が発生した場合は、お買い求め先に依頼してください。本書の記載内容で無償修理をさせていただきます。(保証期間は購入日より1年間です。購入日が不明の場合は、製品の製造月から1年を目安とします) 依頼の際は、本書を提示してください。

お客様 住所: 〒
ご芳名: _____

*お客様へのお願い

- 保証書の再発行はいたしませんので、大切に保管してください。
 - 「形名、製造番号、購入日」およびお客様「住所、ご芳名」は恐れ入りますが、お客様にて記入していただきますようお願いいたします。
- 取扱説明書・本体注意ラベル(刻印を含む)などの注意事項にしたがった正常な使用状態で保証期間内に故障した場合には、無償修理いたします。
 - 保証期間内でも、次の場合には有償修理となります。
 - 本書の提示がない場合。
 - 取扱説明書に基づかない不適当な取扱い、または使用上の誤りによる故障および損傷。
 - 不当な修理や改造による故障および損傷。
 - お買い上げ後の輸送や落とされた場合などによる故障および損傷。
 - 外観上の变化(筐体のキズ)の場合。
 - 火災・公害・異常電圧および地震・雷・風水害その他天災地変など、外部に原因がある故障および損傷。
 - 消耗部品(乾電池等)が消耗し取換えを要する場合。
 - その他弊社の責任とみなされない故障。
 - 本保証書は日本国内のみ有効です。(This warranty is valid only in Japan.)

サービス記録

年月日	サービス内容

日置電機株式会社

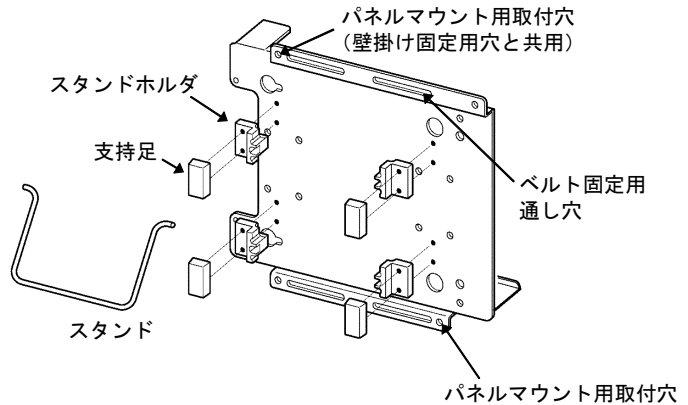
〒386-1192 上田市小泉 81
TEL 0268-28-0555
FAX 0268-28-0559



□ 9652-01 固定スタンドの組立て

卓上スタンドとして使用する場合、スタンドホルダ、支持足、およびスタンドを取り付けます。

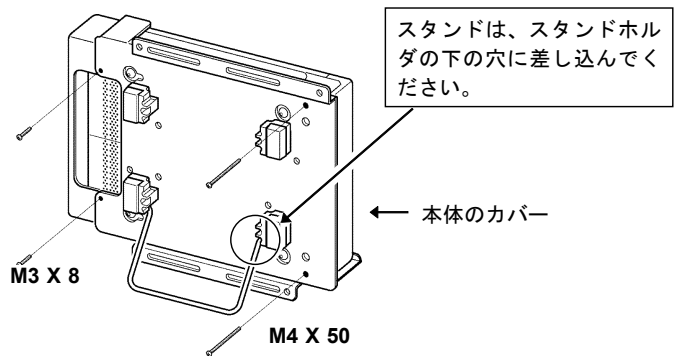
スタンドホルダは、支持足と板金ではさみ、M3 X 12 サラねじで固定します。



注記 DIN レールアタッチメントを使用して、DIN レール金具に取り付けることもできます。DIN レールアタッチメントにつきましては、最寄りの営業所にお問合せください。

□ メモリハイロガーへの取付け

メモリハイロガー本体のカバーを固定している2本のねじ(M4X45)を外し、固定スタンドの背面より、固定スタンド付属の4本のねじ(M3X8 X2, M4X50 X2)で固定してください。メモリハイロガー本体より取り外した2本のねじ(M4 X 45)は使用しません。



注記 ・スタンドホルダの上の穴にスタンドを差し込むと、本体の重みでスタンドが倒れる恐れがあります。スタンドは、必ずスタンドホルダの下の穴に差し込んでください。
・8992 プリンタユニットを接続したとき、本体を立てて使用すると正常に紙送りができません。プリントの際は、本体を寝かせてください。
・9329 端子台ユニットとの併用はできません。

□ 本器のクリーニング

本器の外装の汚れをとるときは、柔らかい布に水または中性洗剤を少量含ませ軽く拭いてください。ベンジン、アルコール、アセトン、エーテル、シンナー、ガソリン、ラッカー、ケトン系を含む洗剤は絶対に使用しないでください。変形、変色することがあります。