

HIOKI

9264-01, 9264-02

結線アダプタ WIRING ADAPTER

取扱説明書 INSTRUCTION MANUAL

November 2003 Revised edition 1 Printed in Japan
9264A980-01 03-11H

HIOKI

日置電機株式会社

本社 TEL 0268-28-0555 FAX 0268-28-0559
〒386-1192 上田市小泉 81
東北(営) TEL 022-288-1931 FAX 022-288-1934
〒984-0011 仙台市若林区六丁の目西町 8-1 齊善センタービル 2F
長野(営) TEL 0268-28-0561 FAX 0268-28-0569
〒386-1192 上田市小泉 81
東京(営) TEL 03-5835-2851 FAX 03-5835-2852
〒101-0032 千代田区岩本町 2-3-3 友泉岩本町ビル 1F
特販課 TEL 03-5835-2855 FAX 03-5835-2856
〒101-0032 千代田区岩本町 2-3-3 友泉岩本町ビル 1F

北関東(営) TEL 048-266-8161 FAX 048-269-3842
〒333-0847 川口市芝中田 2-23-24 日置ビル
神奈川(営) TEL 046-224-8211 FAX 046-224-8992
〒243-0016 厚木市田村町 8-8 柳田ビル 5F
静岡(営) TEL 054-254-4166 FAX 054-254-3160
〒420-0054 静岡市南安倍 1-3-10 山善ビル 7F
名古屋(営) TEL 052-702-6807 FAX 052-702-6943
〒465-0081 名古屋市中区高岡町 22
大阪(営) TEL 06-6871-0088 FAX 06-6871-0025
〒560-0085 豊中市上新田 2-13-7
広島(営) TEL 082-879-2251 FAX 082-879-2253
〒731-0122 広島市安佐南区中筋 3-28-13 中筋駅前ビル 3F
福岡(営) TEL 092-482-3271 FAX 092-482-3275
〒812-0006 福岡市博多区上牟田 3-8-19 みなみビル 1F

■修理・校正業務のご用命は弊社まで...ISO/IEC 17025 認定取得

日置エンジニアリングサービス株式会社

〒386-1192 上田市小泉 81
TEL 0268-28-0823 FAX 0268-28-0824

※お問い合わせは、最寄りの営業所または弊社販売企画課まで。

☎0120-72-0560 TEL 0268-28-0560 FAX 0268-28-0579

E-mail: info@hioki.co.jp URL: http://www.hioki.co.jp/



はじめに

このたびは、HIOKI "9264-01, 02 結線アダプタ" をご購入いただき、誠にありがとうございます。この製品を十分に活用いただき、未長くご使用いただくためにも、取扱説明書はていねいに扱い、いつも手元に置いてご使用ください。

保証書

HIOKI

形名	製造番号	保証期間
9264-01, 9264-02		年 月より 1年間

本製品は、弊社の厳密なる検査を経て合格した製品をお届けしたものです。万一ご使用中に故障が発生した場合は、お買い求め先に依頼してください。本書の記載内容で無償修理をさせていただきます。(保証期間は購入日より1年間です。購入日が不明の場合は、製品の製造月から1年を目安とします。)
依頼の際は、本書を提示してください。

お客様
住所: 〒

ご芳名:

*お客様へのお願い

・保証書の再発行はいたしませんので、大切に保管してください。

・「形名、製造番号、購入日」およびお客様「ご住所、ご芳名」は恐れ入りますが、お客様にて記入していただきますようお願いいたします。

サービス記録

年月日	サービス内容

- 取扱説明書・本体注意ラベル(刻印を含む)などの注意事項にしたがった正常な使用状態で保証期間内に故障した場合には、無償修理いたします。
- 保証期間内でも、次の場合には有償修理となります。
 - 本書の提示がない場合。
 - 取扱説明書に基づかない不適当な取扱い、または使用上の誤りによる故障および損傷。
 - 不当な修理や改造による故障および損傷。
 - お買い上げ後の輸送や落とされた場合などによる故障および損傷。
 - 外観上の変化(筐体のキズ)の場合。
 - 火災・公害・異常電圧および地震・雷・風水害その他天災地変など、外部に原因がある故障および損傷。
 - 消耗部品(乾電池等)が消耗し取換えを要する場合。
 - その他弊社の責任とみなされない故障。
- 本保証書は日本国内のみ有効です。(This warranty is valid only in Japan.)

日置電機株式会社
〒386-1192 上田市小泉 81
TEL 0268-28-0555 / FAX 0268-28-0559 00-12

仕様

使用可能機種	3196
使用場所	屋内、高度 2000 m まで
保存温湿度範囲	-20 ~ 50°C, 80%rh 以下 (結露しないこと)
使用温湿度範囲	0 ~ 40°C, 80%rh 以下 (結露しないこと)
最大入力電圧	AC780 Vrms, 1103 V ピーク値 (A-B 間, B-C 間, C-A 間)
対地間最大定格電圧	AC600 Vrms (9264-02: A-N 間, B-N 間, C-N 間)
耐電圧 (50/60 Hz, 1 分間)	AC5.55 kVrms (感度電流 1 mA) 電圧入力端子 - ケース間
適合規格 (安全性)	EN61010-1:2001 電圧入力部 汚染度 2, 測定カテゴリ (予想される過渡過電圧 6000 V)
外形寸法	約 125W x 80H x 32D mm (ケーブル長: 約 152 mm)
質量	約 180 g

ご使用前に

安全についての注意および保守サービスについては、3196 電源品質アナライザのクイックスタートマニュアルを参照してください。

記号について



使用者は、取扱説明書内の \triangle マークのあるところは、必ず読み注意する必要があります。使用者は、機器上に表示されている \triangle マークのところについて、取扱説明書の \triangle マークの該当箇所を参照し、機器の操作をしてください。



危険 操作や取扱いを誤ると、使用者が死亡または重傷につながる危険性が極めて高いことを意味します。

概要

結線アダプタは、三相 3 線または三相 4 線の電源電圧ライン測定に使用する 3196 電源品質アナライザ専用のアダプタです。

9264-01 結線アダプタ: 三相 3 線用 (3P3W3M)

通常 6 本必要になる電圧コードを 3 本で結線できます。

9264-02 結線アダプタ: 三相 4 線用 (3P4W)

通常 6 本必要になる電圧コードを 4 本で結線できます。

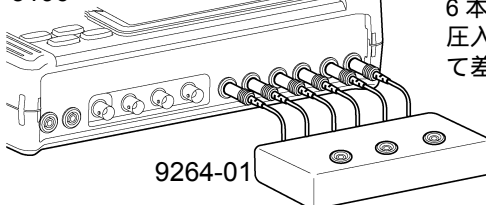
接続方法



危険

- 最大入力電圧は AC780Vrms、1103V ピークです。この最大入力電圧を超える測定はしないでください。本器を破損し、人身事故になります。
- 対地間最大定格電圧は AC600 Vrms です。大地に対してこの電圧を超える測定はしないでください。本器を破損し、人身事故になります。
- 感電事故を避けるため、結線アダプタを 3196 に接続する場合は、必ず 3196 の電源を OFF にしてください。

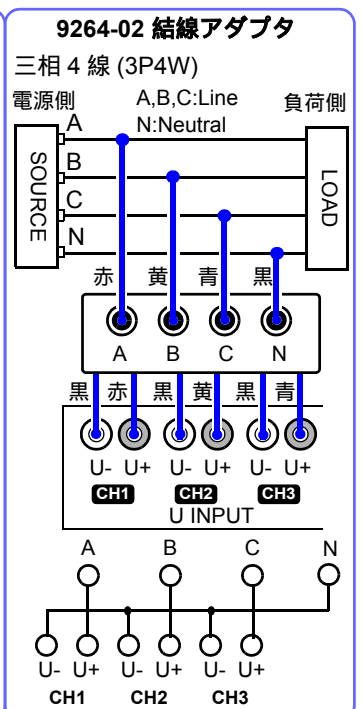
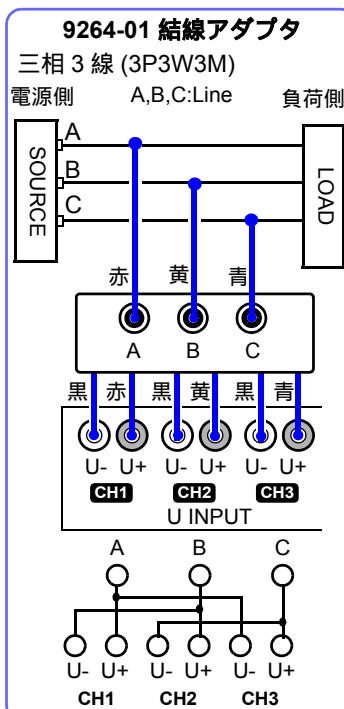
3196



結線アダプタの出力端子 6 本すべてを、3196 の電圧入力端子の色に合わせて差し込みます。

9264-01

止まるまで確実に挿入してください。



HIOKI

9264-01, 9264-02

WIRING ADAPTER

INSTRUCTION MANUAL

November 2003 Revised edition 1 Printed in Japan
9264A980-01 03-11H

HIOKI E. E. CORPORATION

HEAD OFFICE

81 Koizumi, Ueda, Nagano 386-1192, Japan
TEL +81-268-28-0562 / FAX +81-268-28-0568
E-mail: os-com@hioki.co.jp URL <http://www.hioki.co.jp/>

HIOKI USA CORPORATION

6 Corporate Drive, Cranbury, NJ 08512, USA
TEL +1-609-409-9109 / FAX +1-609-409-9108

Introduction

Thank you for purchasing the HIOKI "9264-01/02 WIRING ADAPTER." To obtain maximum performance from the product, please read this manual first, and keep it handy for future reference

Overview

The Wiring Adapter are specially designed to facilitate connections to three-phase 3- and 4-wire systems using the 3196 POWER QUALITY ANALYZER.

Model 9264-01 WIRING ADAPTER:

For three-phase 3-wire (3P3W3M)
Only three voltage cords need to be connected to the circuit, instead of six.

Model 9264-02 WIRING ADAPTER:

For three-phase 4-wire (3P4W)
Only four voltage cords need to be connected to the circuit, instead of six.

Specifications


Compatible Model	3196
Operating environment	Indoors, altitude up to 2000 m (6562-ft.)
Storage temperature and humidity	-20 to 50°C (-4 to 122°F), 80% RH or less (non-condensating)
Operating temperature and humidity	0 to 40°C (32 to 104°F), 80% RH or less (non-condensating)
Maximum input voltage	780 Vrms, 1103 V peak (between A and B, B and C, C and A)
Maximum rated voltage to earth	600 Vrms (9264-02: between A and N, B and N, C and N)
Dielectric strength (50/60 Hz, for one minute)	5.55 kVrms for one minute (current sensitivity 1 mA) (Between voltage input terminals and case)
Applicable Standards (Safety)	EN61010-1:2001 Voltage Input: Pollution Degree 2, Measurement Category III (anticipated transient overvoltage 6000V)
Dimensions	Approx. 125W x 80H x 32D mm (4.92"W x 3.15"H x 1.26"D) (Cable length: 152 mm, 5.98")
Mass	Approx. 180 g (6.3 oz)



Before Use

For safety and maintenance, read the Quick Start Manual of the 3196 POWER QUALITY ANALYZER.

Symbols



In the manual, the  symbol indicates particularly important information that the user should read before using the product.

The  symbol printed on the product indicates that the user should refer to a corresponding topic in the manual (marked with the  symbol) before using the relevant function.



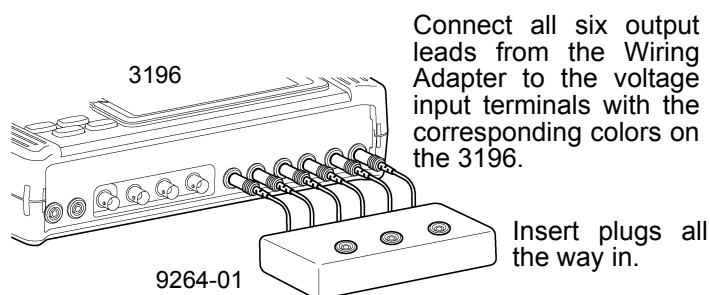
Indicates that incorrect operation presents an extreme hazard that could result in serious injury or death to the user.

Connecting a Wiring Adapter



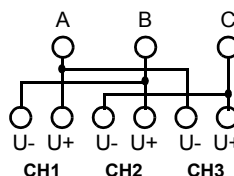
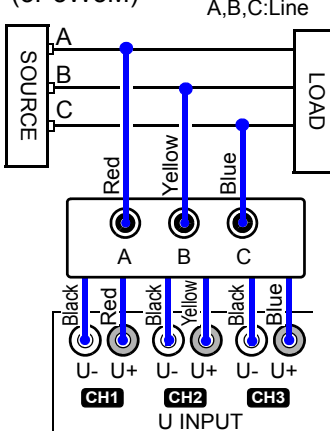
! DANGER

- The maximum input voltage is 780 Vrms, 1103 V peak. Do not measure the voltage exceeding that. It causes the personal injury as well as damages the product.
- The maximum rated voltage to earth is 600 Vrms. Do not measure the voltage to earth exceeding that. It causes the personal injury as well as damages the product.
- To avoid electric shock, turn the 3196 off when connecting a wiring adapter.



9264-01 WIRING ADAPTER

Three-phase 3-wire (3P3W3M)



9264-02 WIRING ADAPTER

Three-phase 4-wire (3P4W)

