

HIOKI

3030-01 HiTESTER

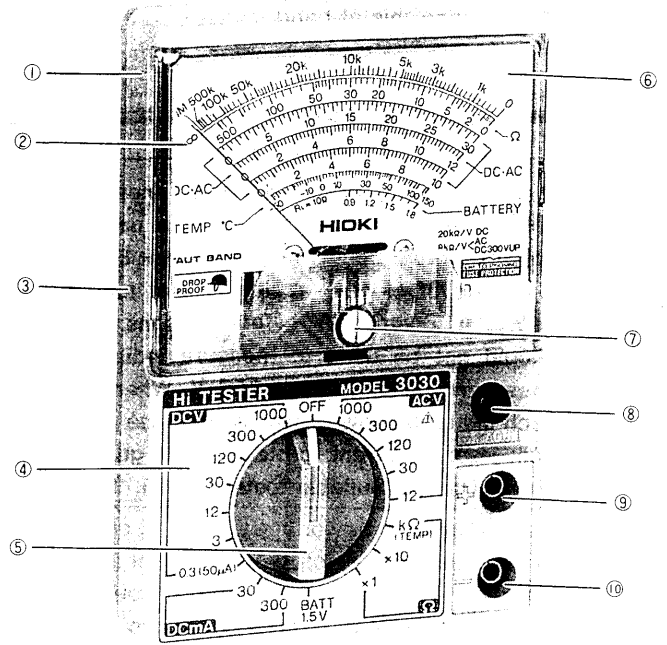
INSTRUCTION MANUAL

はじめに

このたびは、HIOKI “3030-01ハイテスタ”
をご選定いただき、誠にありがとうございます。
この製品を十分にご活用いただき、
末長くご使用いただくためにも、取扱説明
書はていねいに扱い、いつも手元に置いて
ご使用ください。

日本語 ページ①
English Page⑨

August 1996 Revised edition 5



①パネル ②指針 ③バックケース ④指示銘板
⑤レンジ切換ツマミ ⑥スケール板 ⑦零位調整器
⑧零オーム調整器 ⑨プラス端子 ⑩マイナス端子

保証規定

- 取扱説明書・本体注意ラベルなどの注意事項にしたがった正常な使用状態で、保証期間内に故障した場合には、無償修理いたします。
- 保証期間内でも、次の場合には有償修理となります。
 - 本書の掲示がない場合。
 - 取扱説明書に基づかない不適当な取扱い、または使用上の誤りによる故障および損傷。
 - 不当な修理や改造による故障および損傷。
 - お買い上げ後の輸送や落とされた場合などによる故障および損傷。
 - 外観上の変化（筐体キズ等）の場合。
 - 火災・公害・異常電圧および地震・雷・風水害その他天災地変など、外部に原因がある故障および損傷。
 - 消耗部品（乾電池等）が損耗し取り換えを要する場合。
 - その他当社の責任とみなされない故障。
- 本保証書は日本国内のみ有効です。
This warranty is valid only in Japan.

○サービス記録○

年	月	日	サービス内容

HIOKI

保証書

形名	3030-01	製造番号	
保証期間	購入日	年	月より1年間

この製品は、当社の厳密なる検査を経てお届けしたものです。万一ご使用中に故障が発生した場合は、お買い求め先に依頼してください。本書記載内容で無償修理をさせていただきます。依頼の際は、本書を提示してください。

お客様

ご住所 〒

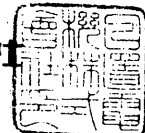
TEL

ご芳名 様

※保証書の再発行はいたしませんので、大切に保管してください。

日置電機株式会社

〒386-11 長野県上田市小泉81
TEL 0268(28)0555(大代表)



安全について

⚠ 危険



工業用電力ラインは電源電圧の数倍のスパイク状電圧を含むものがあります。このような電力ラインの測定の場合には、人身事故や電気事故につながる危険性を含んでいます。安全上、このテストを250V以上の工業用電力ラインに使用しないでください。この場合には、短絡事故防止用の過電流保護装置が組み込まれている専用のテストをお使いください。

適用機種：3008,3255

注記 工業用電力ラインとは、工場、ビル等の電動機や業務用機械器具に供給している回路の総称です。一般住宅の室内電路（配線用しゃ断器等で保護されている電路）は含みません。

この取扱説明書には、本器を安全に操作し、安全な状態を保つのに要する情報や注意事項が記載されています。本器を使用する前に、下記の安全に関する事項をよくお読みください。

本取扱説明書の注意事項には、重要度に応じて以下の表記をしています。

⚠危険	操作や取扱いを誤ると、使用者が死亡または重傷につながる危険性が極めて高いことを意味します。
⚠警告	操作や取扱いを誤ると、使用者が死亡または重傷につながる可能性があることを意味します。
⚠注意	操作や取扱いを誤ると、使用者が障害を負う場合、または機器を損傷する可能性があることを意味します。
注記	製品性能および操作上でのアドバイスのことを意味します。

安全記号

⚠	使用者は、この取扱説明書の中の△マークのあるところは、必ず読み注意する必要があることを示します。
---	--

点検

本器がお手元に届きましたら、輸送中における異常または破損がないか点検してからご使用ください。万一破損あるいは仕様どおり動作しない場合は、お買い上げ店か最寄りの営業所にご連絡ください。

ご使用にあたっての注意

⚠ 危険

- 測定前にレンジスイッチの位置を確認してください。電圧レンジ以外のレンジで電圧を測定したり、また、測定範囲を超えた電圧を測定すると、人身事故や本器の破損になります。
- 電流測定、抵抗測定、バッテリーテストのレンジに電圧を入力しないでください。電圧を入力すると本器を破損し、人身事故になります。

⚠ 警告

- 本器を濡らしたり、濡れた手で測定すると感電事故になるので注意してください。
- 本器の保護機能が破損している場合は、使用できないように破棄するか、知らないで動作させることのないよう、表示しておいてください。

⚠ 注意

- 直射日光や高温、多湿、結露するような環境下での保存、使用はしないでください。変形、絶縁劣化を起こし仕様を満足しなくなります。
- リード線の被覆が破れたり、金属が露出していないか、使用する前に確認してください。破損がある場合は、感電事故になるので指定の9153テストリードと交換してください。

測定方法

電圧測定 (AC、DC V)

⚠ 危険

最大許容入力AC、DC1000Vです。ただし、電力ラインの場合は、AC250Vrmsです。最大許容入力を超えると本器を破損し、人身事故になるので測定しないでください。

①レンジスイッチを、ACVまたはDCVの適切なレンジに設定します。

注記 測定値が不明の場合は、1000Vレンジに設定し、一度測定してから適切なレンジに切り換えてください。

②黒のテストリードを－（マイナス）端子に、赤いテストリードを＋（プラス）端子に差し込みます。

③被測定物にテストリードを並列に接続してメータの指示値を読みます。ただし、DCVの場合、＋極側に赤いテストリードを、－極側に黒のテストリードを接続してメータの指示値を読みます。

注記 レンジスイッチの切り換えは、テストリードを被測定物から外した状態で行ってください。

電流測定 (DC mA&DC50 μ A)

⚠ 危険

- 電流レンジに電圧を入力しないでください。電圧を入力すると本器を破損し、人身事故になります。

⚠ 警告

- 250V以上の電位の場合、回路内の電流測定は行わないでください。
- 電気事故を防止するために、いったん電源を切ってから接続し、測定してください。

①レンジスイッチを、DC mAまたは50 μ Aレンジに設定します。

注記 測定値が不明の場合は、DC300mAレンジに設定し、一度測定してから適切なレンジに切り換えてください。

②黒のテストリードを－（マイナス）端子に、赤いテストリードを＋（プラス）端子に差し込みます。

③被測定物にテストリードを直列に接続してメータの指示値を読みます。ただし、被測定物の＋極側に赤いテストリードを、－極側に黒のテストリードを接続してメータの指示値を読みます。

注記 レンジスイッチの切り換えは、テストリードを被測定物から外した状態で行ってください。

④DC50 μ Aの測定値の読み取りは、最大値10の目盛りを使用し5倍して読んでください。

抵抗測定 (Ω)

⚠ 危険

・抵抗レンジに電圧を入力しないでください。電圧を入力すると本器を破損し、人身事故になります。

⚠ 警告

・回路内の抵抗測定は、電源を切りコンデンサの電荷を放電してから行ってください。

- ①レンジスイッチを、Ωの適切なレンジに設定します。
- ②黒のテストリードを- (マイナス) 端子に、赤いテストリードを+ (プラス) 端子に差し込みます。
- ③赤と黒のテストリードの先端を短絡し、零オーム調整器 (0 Ω ADJつまみ) で指針を0 Ω目盛りに合わせます。
注記 0 Ω目盛りまで指針を調整できないときは、新しい電池と交換してください。
- ④被測定物の両端にテストリードを当ててメータの指示値を読みます。
注記 ・レンジスイッチの切り換えは、テストリードを被測定物から外した状態で行ってください。
・抵抗の測定時、テストリードの先端汚れ等により接触不良が発生し、指示が安定しないことがあります。指示が安定しない場合はテストリード先端の接触圧を強くするか、アルコール等で汚れを拭くなどして使用してください。

温度測定 (別売の9021-01温度プローブを使用します)

- ①レンジスイッチを、ΩレンジのkΩ (TEMP) に設定します。
- ②温度プローブの2本の黒色プラグを+ (プラス) 端子と、- (マイナス) 端子に差し込みます。
- ③零オーム調整器 (0 ADJつまみ) で指針を0 Ω目盛りに合わせます。
- ④0 Ω調整が終了したら、温度プローブの+ (プラス) 端子側に差し込まれているプラグを赤色プラグに差し換えます。
- ⑤測定したい箇所に、プローブの先端を当ててメータの指示値を読みます。
参考 TEMP目盛りを使用して、-50℃ ~ +150℃までの温度が直読できます。

バッテリーテスト (BATT 1.5V)

⚠ 危険

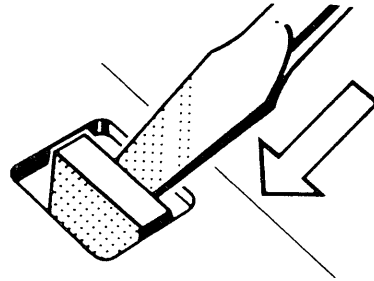
・BATT 1.5Vの測定レンジに過電圧を入力しないでください。過電圧を入力すると本器を破損し、人身事故になります。

- ①レンジスイッチを、BATT 1.5Vレンジに設定します。
- ②黒のテストリードを- (マイナス) 端子に、赤いテストリードを+ (プラス) 端子に差し込みます。
- ③測定したい電池の両端に (+極側に赤、-極側に黒) テストリードを当ててメータの指示値を読みます。
参考 ・このレンジは、約10Ωの内部抵抗を持った電圧計になっており、1.5Vの電池を約150mAの電流を流した負荷状態で電圧測定できます。
・DC 3 Vの測定レンジでの値 (無負荷電圧値) と比較しながら電池の良否の判定が可能です。

電池・ヒューズの交換

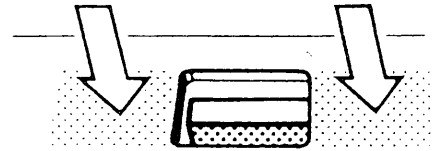
⚠ 警告

電池やヒューズの交換時は、感電事故を避けるため、テストリードを被測定物より外してから行ってください。また、交換後は必ずケースをしてから使用してください。



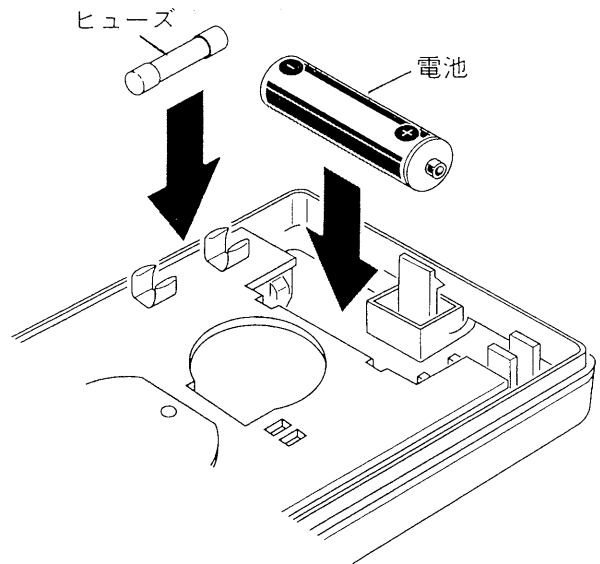
ケースの開け方

⊖ドライバーなどで図のように“ツメ”を押しケースをもち上げるようにして開ける



ケースの閉め方

ケースを合せ上部を押す。“パチン”と音がするまで確実に



1. 電池の交換方法

⚠ 警告

・電池交換するときは、極性 (+、-) に注意し、逆挿ししないように電池を入れてください。
・使用済みの電池をショート、分解、火の中に投入しないでください。破裂する恐れがあり、危険です。
・使用済みの電池は、指定された場所に種別に従って処分してください。

- ①バックケースを外します (ケース裏面のイラスト参照)。
- ②電池を新しいものと交換します。
- ③バックケースをします。

2. ヒューズの交換方法

警告

- ・ヒューズは、指定された形状と定格電流、電圧のものを使用してください。指定以外のヒューズを用いたり、ヒューズホルダを短絡して使用すると、人身事故になるので注意してください。
- ・ヒューズの仕様：F0.5A/250V 消弧剤入、φ6.4×30mm
“F”は溶断特性で「迅速な動作」を示す。

注記 ・ヒューズは、本体と赤のテストリード握り部の2箇所にあります。
 ・ヒューズのチェックは、Ωレンジにてテストリードの先端を短絡し、メータが振ればOKです。そしてメータが振れなければ断線しています。
 ・Ωレンジにて、黒色のテストリードだけを用い、+、-端子間を短絡することにより、本体内のヒューズが確認できます。

(1) 本体側のヒューズ交換

①バックケースを外します。(ケース裏面のイラスト参照)。

②ヒューズを新しいものと交換します

注記 ・本体内部の右上部にスペアヒューズがあるので使用してください。

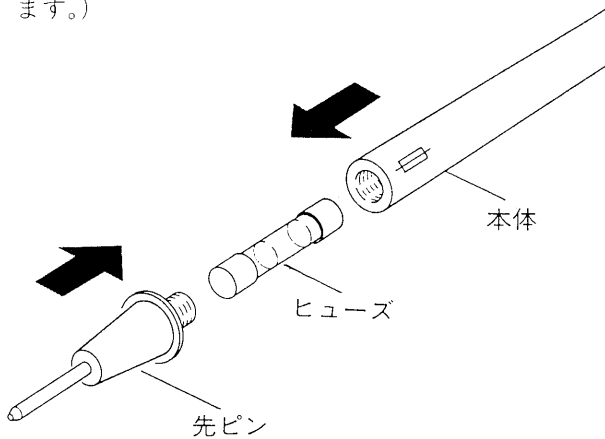
・スペアヒューズを使用したら、新しいものを補充してください。

③バックケースをします。

(2) テストリード側のヒューズ交換

①赤色側の握り部を反時計方向に回して取り外します。

②新しいヒューズと交換して元どおりセットします。(ヒューズは、3030-01本体に内蔵されているものを使用します。)



保守

本器の汚れをとるとき、柔らかい布に水か中性洗剤を少量含ませて、軽く拭いてください。ベンジン、アルコール、アセトン、エーテル、ケトン、シンナー、ガソリン系を含む洗剤は使用しないでください。変形、変色することがあります。

サービス

- ・故障と思われるときは、電池の消耗、ヒューズ、テストリードの断線を確認してから、お買い上げ店か最寄りの営業所にご連絡ください。
- ・輸送の際は、破損しないように梱包し、故障内容も書き添えてください。輸送中の破損については保障しかねます。

仕様 (*印は兼用レンジ)

D C	V	: *0.3・3・12・30・120・300・1000V 20kΩ/V (300・1000Vは9kΩ/V) 最大目盛値の±2.5%
A C	V	: 12・30・120・300・1000V 9kΩ/V 最大目盛値の±2.5% (12Vは±4%)
D C	A	: *50μA、30・300mA 内部電圧降下 300mV 最大目盛値の±3%
Ω		: 0~500Ω 中央目盛値 30Ω R×1・R×10 0~1MΩ 中央目盛値 10kΩ 目盛長の±3%
B A T T		: 0.9~1.8V、負荷抵抗 10Ω
温度目盛		: -50℃~+150℃、*目盛長の±3% (別売プローブ使用)
保護装置		: メータ過負荷保護 商用電源AC250V印加にてΩ、mAレンジを保護
メータ		: 内磁型トートバンド
使用ヒューズ		: F0.5A/250V消弧剤入、φ6.4×30、 内部抵抗 1.8Ω
ドロッププローブ		: コンクリート上 1m
寸法・質量		: 約92(W)×136(H)×39(D)mm、約230g
使用温度範囲		: 0℃~40℃ 70%RH以下
保存温度範囲		: -10℃~+50℃ 70%RH以下
最大許容入力		: AC、DC1000V
付属品		: 9153 (ヒューズ付テストリード) 1 : スペアヒューズ (F0.5A/250V消弧剤入、φ6.4×30) 1 : 単3乾電池R6P (=1.5V×1) 1 : 取扱説明書 1 : 携帯用ケース9088 1

オプション: 9021-01 温度プローブ
 : 9005-01 実効値形電流変換器
 : 9017 高圧プローブ
 : 9144 携帯用ケース

計測の先進機能を社会に

HIOKI

日置電機株式会社

本社 TEL0268-28-0555 FAX0268-28-0559

〒386-11 上田市小泉8-1

東北(営) TEL022-288-1931 FAX022-288-1934

〒983 仙台市若林区六丁の目西町8-1

長野(支) TEL0268-28-0561 FAX0268-28-0569

〒361-11 上田市小泉8-1

東京(営) TEL048-267-7234 FAX048-261-5790

〒333 川口市芝中田2-23-24

北関東(営) TEL048-266-8161 FAX048-269-3842

〒333 川口市芝中田2-23-24

神奈川(営) TEL0462-24-8211 FAX0462-24-8992

〒243 厚木市田村町8-8

静岡(営) TEL054-254-4166 FAX054-254-3160

〒420 静岡市南安倍1-3-10

名古屋(営) TEL052-702-6807 FAX052-702-6943

〒465 名古屋市名東区高間町22

大阪(営) TEL06-871-0088 FAX06-871-0025

〒564 豊中市上新田2-13-7

広島(営) TEL082-879-2251 FAX082-879-2253

〒731-01 広島市安佐南区中筋3-28-13

福岡(営) TEL092-482-3271 FAX092-482-3275

〒812 福岡市博多区上牟田3-8-19

*お問い合わせは最寄の営業所または本社販売支援課まで。

Introduction

Thank you for purchasing this **HIOKI** "3030-01 HiTESTER". To get the maximum performance from the tester, please read this manual first, and keep this at hand.

Safety

⚠ DANGER



In some cases, industrial power lines may carry voltage spikes of several times the normal supply voltage. When measuring such power lines, there is a danger of electric accidents that may result in injury or death. For safety reasons, this tester should not be used to measure industrial power lines carrying more than 250 V. When measuring such industrial power lines, always use a tester with built-in overcurrent protection to guard against short circuits. (Suitable tester : 3008, 3255)

NOTE The term "industrial power line" refers to electrical lines that supply power to electrical equipment and industrial machinery in factories, buildings, etc. It does not include indoor lines in ordinary residences (lines protected by fuses or circuit breakers.)

This Instruction Manual provides information and warnings essential for operating this equipment in a safe manner and for maintaining it in safe operating condition. Before using this equipment, be sure to carefully read the following safety notes. The following symbols are used in this Instruction Manual to indicate the relative importance of cautions and warnings.

⚠ DANGER	Indicates that incorrect operation presents extreme danger of accident resulting in death or serious injury to the user.
⚠ WARNING	Indicates that incorrect operation presents significant danger of accident resulting in death or serious injury to the user.
⚠ CAUTION	Indicates that incorrect operation presents possibility of injury to the user or damage to the equipment.
NOTE	Denotes items of advice related to performance of the equipment or to its correct operation.

Safety Symbols



In the manual, this mark indicates explanations which it is particularly important that the user read before using the equipment.

Inspection

When the unit is delivered, check and make sure that it has not been damaged in transit. If the tester is damaged, or fails to operate according to the specifications, contact your dealer or **HIOKI** representative.

Precautions

⚠ DANGER

- Before taking a measurement, check the position of the switch. Do not measure voltage outside the set voltage range or voltage in excess of measurement range. Doing so may damage the unit or cause an accident that might result in injury or death.
- Do not input voltage to the current measurement, resistance measurement, or battery test ranges. Doing so may damage the unit or cause an accident resulting in injury or death.

⚠ WARNING

- To prevent electric shock, do not allow the tester to become wet and do not use the tester when your hands are wet.
- If the protective functions of the tester are damaged, either remove the unit from service or post warnings to prevent others from using the tester inadvertently.

⚠ CAUTION

- Do not store or use the tester where it will be exposed to direct sunlight, high temperature, high humidity, or condensation. If exposed to such conditions, the tester may be damaged, the insulation may deteriorate, and the tester may no longer satisfy its specifications.
- Before using the tester, make sure that the sheathing on the leads is not damaged and that no bare wire is exposed. If there is damage, using the tester could cause electric shock. Replace the probe with the specified 9153.

Measurement Procedure

Voltage Measurement (AC, DC V)

⚠ DANGER

The maximum permissible input is 1000 V AC or DC (250 V rms AC when measuring power lines). Do not measure voltages in excess of these limitations, as doing so may damage the unit or cause an accident that might result in injury or death.

① Set the range selector to the right ACV or DCV range.

NOTE If the voltage value is unclear, initially set the range switch to the 1000 V range, then change the range selection.

② Connect the black test lead to – terminal and the red + terminal.

③ Connect test leads to the circuit to be measured in parallel, then read the results on the AC/DC scale. When the DCV is selected, connect the red test lead to positive side and the black to negative side, then read the voltage on the AC/DC scale.

NOTE When changing the switch, disconnect the test leads from the object to be measured.

Current Measurement (DC mA, 50 μ A DC)

⚠ DANGER

Do not input voltage to the current range. Doing so may damage the unit or cause personal injury.

⚠ WARNING

- Do not use the tester to measure current when the electric potential is 250 V or greater.
- To prevent electrical accidents, turn the power off before connecting the test leads and then take measurements.

① Set the range selector DC mA or 50 μ A range.

NOTE If the voltage value is unclear, initially set the range switch to the 300mA DC range, then change the range selection.

② Connect the black test lead to – terminal and the red to + terminal.

③ Connect test leads to the circuit to be measured in series, then read the results on the AC/DC scale. However connect the red test lead to positive side and the black to negative side on the circuit to be measured, then read the results on the AC/DC scale.

NOTE When changing the switch, disconnect the test leads from the object to be measured.

④ To read on the 50 μ A scale, use the 10 scale and multiply reading by 5.

Resistance Measurement (Ω)

⚠ DANGER

Do not input voltage to the resistance range. Doing so may damage the unit or cause an accident resulting injury or death.

⚠ WARNING

When measuring inside a circuit, turn off the power discharge the capacitors before measurement.

① Set the range selector the right Ω range.

② Connect the black test lead to – terminal and the red to + terminal.

③ Short the test leads and use the Ohms zero adjust knob (0 Ω ADJ knob) to zero adjust the meter.

NOTE If zero Ω is not displayed, replace the batteries.

④ Connect the test leads to the circuit to be measured, and read the value from the scale.

NOTE • When changing the switch, disconnect the test leads from the object to be measured.

- For resistance measurement (particularly in the R \times 1 range) the indication may be unstable if the ends of the probes are dirty, or if the contact pressure is too low. If the indication is unstable, increase the contact pressure, or clean the ends of the probes by wiping with alcohol or similar solvent.

Temperature measurement (Use the optional 9021-01 temperature probe)

① Set the range switch to the Ω function, k Ω (TEMP) range.

② Connect the black plugs temperature probe between + terminal and – terminal.

③ Use the Ohms zero adjust knob (0 Ω ADJ knob) to zero adjust the meter.

④ After 0 Ω adjustment, change the plug side + terminal of the temperature probe to the red plug.

⑤ Connect the temperature probe tip to the measurement place, and read the measurement value.

REFERENCE The temperature scale can be read at temperature as –50 $^{\circ}$ C as +150 $^{\circ}$ C.

BATT TEST (BATT 1.5V)

⚠ DANGER

Do not input voltage to the BATT TEST range that exceed 1.8V DC. As doing so may damage the unit or cause an accident that might result in injury or death.

① Set the range switch to BATT 1.5V.

② Connect the black test lead to – terminal and the red to + terminal.

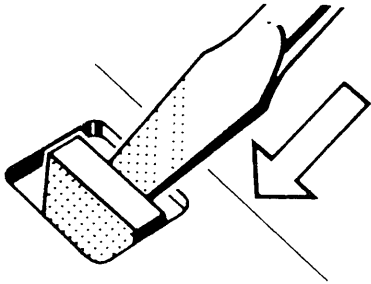
③ Connect the test lead to the measurement battery sides (the red test lead to positive side and the black to negative side), and read the measurement value.

REFERENCE • This measures the battery voltage with a 10 Ω load, and then the voltage from a 1.5V battery with a 150mA current.

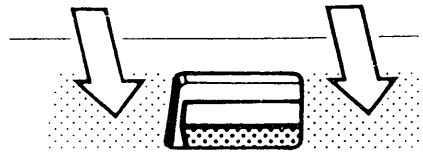
- This is compared with measurement is the 3V DC range (no-load voltage value) to check battery level.

WARNING

To avoid electric shock when replacing the batteries or fuse, first disconnect the test leads from the object to be measured. Also, after replacing the batteries or fuse, always replace the cover before using the unit.



Remove the nail and take off the back casing using a – screwdriver or similar object as follows :



Attach the back casing faces until the nail snaps securely shut.

1. Battery Replacement

WARNING

- When replacing the battery, do not mix different types of battery. Check the battery polarity carefully when inserting the battery.
- Do not short-circuit used battery, disassemble them, or throw them in a fire. Doing so may cause the battery to explode.
- Be sure to dispose of used battery properly.

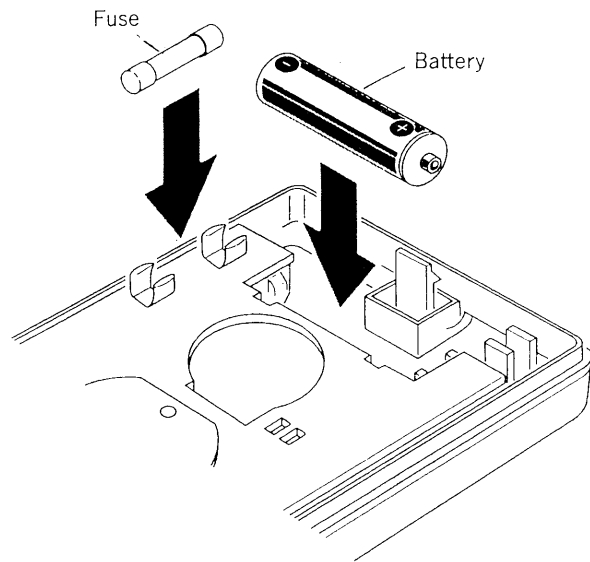
- ① Remove the back casing (see illustration on rear of case).
- ② Replace new battery.
- ③ Attach the back casing.

2. Fuse Replacement

WARNING

- Only use fuses of the specified type that is rated for the specified current and voltage. Using a fuse that does not meet the specifications or shorting the fuse holder may cause an accident that might result in injury or death.
- Fuse specification :F 0.5A/250V, with none-arcing protection, $\phi 6.4 \times 30\text{mm}$.

- NOTE**
- This unit has two fuses. (In the main unit and in the test leads.)
 - Set the tester to the Ω range, short the ends of test lead pins, and check that the meter moves.
 - Test the unit using the black test lead alone (In the Ω range, use the black test lead to short-circuit the + and – terminals, and check that the meter moves.)



(1) Main unit

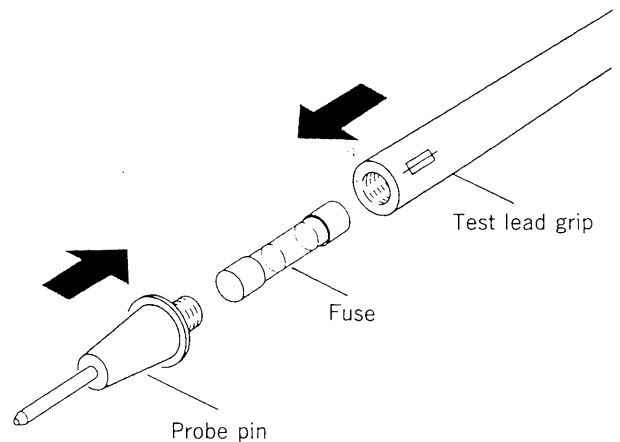
- ① Remove the back casing (see illustration on rear of case)
- ② Replace new fuse.

- NOTE**
- A spare fuse is provided in the upper right part of the case as shown.
 - Be sure to replace the spare fuse with a new one if it is used to replace a blown fuse.

- ③ Attach the back casing.

(2) Test lead

- ① Rotate the red grip counter-clockwise and remove it
- ② Twist it back on after replaching the fuse (the fuse is the one stored inside the 3030-01).



Maintenance

Gently wipe dirt from the surface of the unit with a soft cloth moistened with a small amount of water or neutral cleanser. Do not under any circumstances use benzine, alcohol, acetone, ether, paint thinner, lacquer, or ketone solvents on the unit, as these may cause deformation or discoloration.

Service

If the unit is not functioning properly, check the battery, the fuse and the test lead wiring. If a problem is found, contact your dealer or Hioki representative. Pack the unit carefully so that it will not be damaged during transport, and write a detailed description of the problem. **HIOKI** cannot bear any responsibility for damage that occurs during shipment.

Specifications (* marks shared range)

DCV : * 0.3 • 3 • 12 • 30 • 120 • 300 • 1000V; 20k Ω /V (300 and 1000V are 9k Ω /V) f.s. reading \pm 2.5%

ACV : 12 • 30 • 120 • 300 • 1000V; 9k Ω /V f.s. reading \pm 2.5% (12V is \pm 4%)

DCA : * 50 μ A, 30 • 300mA; internal voltage drop 300 mV; f.s. reading \pm 3%

Ω : 0 to 500 Ω Central scale, 30 Ω R \times 1 • R \times 10;
0 to 1M Ω Central scale; 10k Ω , ; Scale length \pm 3%

BATT : 0.9 to 1.8V, Load resistance 10 Ω

Temperature scale : -50 $^{\circ}$ C to +150 $^{\circ}$ C, Scale length \pm 3% (with optional probe)

Protective system : Meter overload protection; in Ω and mA ranges up to 250V AC commercial power input.

Meter : Internally magnetized taut band

Fuse : F0.5A/250V, ϕ 6.4 \times 30mm (non-arcing type), internal resistance 1.8 Ω

Drop proof : One meter to concrete

Dimensions and mass : Approx. 92(W) \times 136(H) \times 38(D)mm, Approx. 230g.

Operating environment : 0 $^{\circ}$ C to +40 $^{\circ}$ C 70%RH max.

Storage environment : -10 $^{\circ}$ C to +50 $^{\circ}$ C 70%RH max.

Accessories :

3153 (Test lead with fuse)

Spare fuse; (F 0.5A/250V, ϕ 6.4 \times 30 non-arcing type)

R6P (==1.5V \times 1) manganese battery

Instruction Manual

3088 CARRYING CASE

Optional accessories :

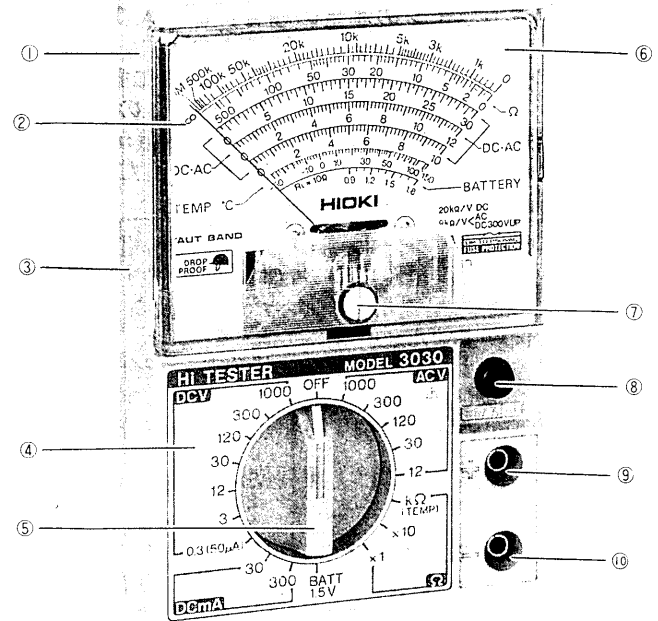
3021-01 TEMPERATURE PROBE

3005-01 TRUE RMS CURRENT CONVERTER

3017 HIGH-VOLTAGE PROBE

3144 CARRYING CASE

Part Names



Meter Nomenclature

①Panel ②Pointer ③Case back ④Faceplate ⑤Range selector switch ⑥Scale plate ⑦Zero adjust screw ⑧Ohms zero adjust knob ⑨Positive (+) terminal ⑩Negative (-) terminal.

HIOKI E.E. CORPORATION

81 koizumi, Ueda, Nagano 386-11, Japan

TEL: 0268-28-0562 FAX: 0268-28-0568