

安全について

△ 危険



工業用電力ラインは電源電圧の数倍のスパイク状電圧を含むものがあります。このような電力ラインの測定の場合には、人身事故や電気事故につながる危険性を含んでいます。安全上、このテスタを250V以上の工業用電力ラインに使用しないでください。この場合には、短絡事故防止用の過電流保護装置が組み込まれている専用のテスタをお使いください。
適用機種：3008, 3255

注記：工業用電力ラインとは、工場、ビル等の電動機や業務用機械器具に供給している電路の総称です。一般住宅の屋内電路(配線用しゃ断器等で保護している電路)は含みません。

この取扱説明書には、本器を安全に操作し、安全な状態を保つのに要する情報や注意事項が記載されています。本器を使用する前に、下記の安全に関する事項をよくお読みください。

△危険	操作や取扱を誤ると、使用者が死亡または重傷につながる危険性が極めて高いことを意味します。
△警告	操作や取扱を誤ると、使用者が死亡または重傷につながる可能性があることを意味します。
△注意	操作や取扱を誤ると、使用者が傷害を負う場合、または機器を損傷する可能性があることを意味します。
注記	製品性能および操作上でのアドバイスのことを意味します。
△	使用者は、この取扱説明書の中の△マークのあるところは、必ず読み注意する必要があることを示します。

ご使用にあたっての注意

△ 危険

- 測定前にファンクションスイッチの位置を確認してください。電圧レンジ以外のレンジで電圧を測定すると、人身事故や本器の破損になります。スイッチを切り換えるときは、被測定物からテストリードを外してください。
- 抵抗測定、導通チェック、ダイオードチェックのファンクションに電圧を入力しないでください。電圧を入力すると本器を破損し、人身事故になります。

△ 警告

本体を濡らしたり、ぬれた手で測定すると感電事故になるので注意してください。

△ 注意

- 直射日光や高温、多湿、結露するような環境下での保存、使用はしないでください。変形、絶縁劣化を起こし、仕様を満足しなくなります。
- リード線の被覆が破れたり、金属が露出していないか、使用する前に確認してください。損傷がある場合は、感電事故になるのでお買い上げ店か最寄りの営業所にご連絡ください。

- 注記：・BATTマークが点灯したときは、電池が消耗していますので早めに交換してください。
- ・周囲に雑音が発生する装置、外部磁界等ある場所や急激な温度変化のある場所では表示が不安定になり測定誤差の原因になります。(特に200kΩレンジ以上)
 - ・使用後は電源をOFFにしてください。
 - ・ACV、Ωでテストリードを短絡すると「-」を表示することがありますが、異常ではありません。
 - ・DC200mVレンジは入力抵抗が1000MΩ以上のため、入力が無くても雑音をひろい数値が表示されます。テストリードを短絡し表示が零になれば問題なく測定できます。
 - ・この製品は電池別売です。(検査用電池が入っていますが、保証期間ないでも電池交換は有償になります。)

ブザー機能

ファンクションスイッチの操作時、導通時、またはVファンクションでレンジアップ切換時にブザーが鳴ります。

データホールド機能(電圧、抵抗のみ)

- ①HOLDキーを押すとデータがホールドされます。(DATA HOLDマーク点灯)
- ②解除は、もう一度キーを押し、DATA HOLDマークが消えれば解除します。

測定方法

電圧測定

△ 危険

最大許容入力AC、DC500Vです。最大許容入力を超えると本器を破損し、人身事故になるので測定しないでください。

- ①ファンクションスイッチをDCV、ACVにします。
- ②被測定物にテストリードを接続し、表示を読みます。

注記：テレビの水平出力のようなスパイクのある電圧は、正極性で測定してください。負極性で測定すると大きな誤差を生じます。

抵抗測定

△ 危険

抵抗レンジに電圧を入力しないでください。電圧を入力すると本器を破損し、人身事故になります。

△ 警告

電気事故防止のため、電源を切ってから回路内の測定をしてください。

- ①ファンクションスイッチをΩにします。
- ②被測定物にテストリードを接続し、表示を読みます。

導通テスト(断線チェックに使用)

△ 危険

導通チェックレンジに電圧を入力しないでください。電圧を入力すると本器を破損し、人身事故になります。

- ①ファンクションスイッチを、 にします。
- ②被測定物にテストリードを接続します。
- ③導通状態のとき、音と表示 で確認できます。

ダイオードテスト(図1参照)

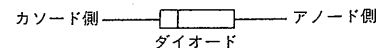


図1

△ 危険

ダイオードチェックレンジに電圧を入力しないでください。電圧を入力すると本器を破損し、人身事故になります。

- ①ファンクションスイッチを、 にします。
- ②アノード側に+端子、カソード側に-端子を接続します。
- ③順方向電圧と マークが表示されブザーが鳴ります。端子を逆にし測定前と同じ1200~1800の数値が表示されますと正常なダイオードです。

電池交換(図2参照)

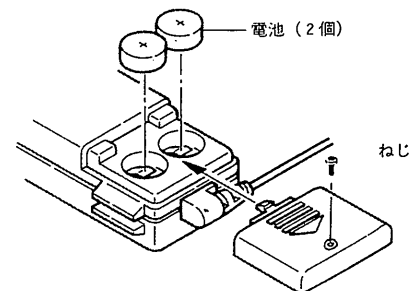


図2

△ 警告

- 電池交換時には、感電事故を避けるため、テストリードを被測定物より外してから行ってください。また、交換後は必ずふた(ケース)をして、ねじ止めしてから使用してください。
- 電池交換するときは新旧および異種の混合はしないで、極性+、-に注意し逆挿入しないように電池を入れてください。
- 使用済の電池をショート、分解、火の中に投入しないでください。破裂する恐れがあり、危険です。
- 電池を取り出した場合、電池は幼児の手が届かない所に置いて、指定された場所に種別に従って処分してください。

- ①ねじをはずし、電池ふたを取ります。
- ②図のように電池を交換します。

一般仕様

測定方式：積分方式

表示：3 1/2桁、白液晶表示、文字高8mm、最大「1999」、
単位記号付（小数点、m、V、k、M、Ω、AC、BATT、
⚡、—、AUTO、DATA HOLD）

レンジ切り換え：フルオートレンジ

入力オーバー表示：最大桁「1」が点滅（但しDC、AC 500Vは除く）

極性表示：自動切り換え「—」マークのみ点灯

Battery Low表示：1.25V±0.1V以下でBATTマークが点灯

サンプルレート：2回/秒

使用温湿度：0℃～40℃ 80%RH以下（結露のないこと）

保存温湿度：-20℃～60℃ 70%RH以下（結露のないこと）

温度特性：ゼロドリフト ±0.5dgt/℃以下 ゲインドリフト
±600ppm/℃以下

電源：LR-44 (×2) (= 1.5V×2)
(連続使用時間約80時間typ.)

消費電力：4mWTYP.

耐電圧：AC2kV 1分間入力端子とケース外箱間

寸法・重量：約161(L)×37(W)×19(D)mm

(本体のみで突起部を含まず) 約60g

付属品：ケース

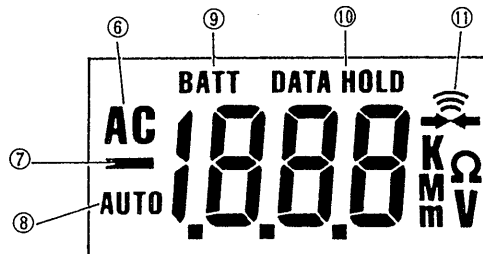
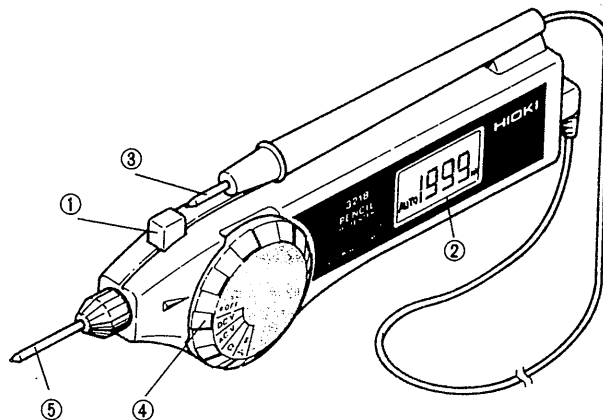
最大許容入力

V : 500V DCまたはDC+ACピーク 最大（1分間）

Ω/導通 : 250V AC/DC 最大（1分間）

1. 各部の名称

- ①データホールドキー ②表示部 ③一端子
④ファンクションスイッチ ⑤+端子 ⑥ACマーク
⑦マイナスマーク ⑧AUTOマーク ⑨BATTマーク
⑩DATA HOLDマーク ⑪導通マーク



HIOKI 3218

PENCIL HITESTER

INSTRUCTION MANUAL

はじめに

このたびは、日置「3218ペンシルハイテスタ」をご
選定いただき誠にありがとうございます。
この製品を十分に活用いただき、末長くご使用いた
だくためにも、取扱説明書はていねいに扱い、いつ
も手元に置いてご使用ください。

日本語.....ページ①
English.....Page⑦

Sep. 1995

Edition 1

測定範囲 (23℃±5℃ 80%RH以下 ただし結露しないこと)

ファンクション	レンジ	確 度	備 考
直流電圧 (DCV)	200.0mV	±2.0%rdg±4dgt	約1000MΩ以上
	2.000V	±0.7%rdg±4dgt	約12MΩ
	20.00V	±1.3%rdg±4dgt	約11MΩ
	200.0V 500V	// //	// //
交流電圧 (ACV)	2.000V	±2.3%rdg±8dgt	約12MΩ(40～500Hz)
	20.00V	//	約11MΩ(//)
	200.0V	//	// (//)
	500V	//	// (//)
抵 抗 (Ω)	200.0Ω	±2.0%rdg±4dgt	※開放端子電圧0.45V以下
	2.000kΩ	//	//
	20.00kΩ	//	//
	200.0kΩ	//	//
	2000kΩ 20.00MΩ	// ±10%rdg±4dgt	// //
導 通 (しきい値)	(1.5k～15kΩ)以下 約1msec応答		開放電圧 約= 1.5V
数 字 残 り	3dgt以下		

計測の先進機能を社会に

HIOKI

日置電機株式会社

本社 0268-28-0555 FAX0268-28-0559
〒386-11 上田市小泉8-1

東北(営) 022-288-1931 FAX022-288-1934
〒982 仙台市青葉区六丁の目黒町8-1

長野(営) 0268-28-0551 FAX0268-28-0569
〒386-11 上田市小泉8-1

東京(営) 048-267-7234 FAX048-261-5790
〒333 川口市芝中田2-23-24

北関東(営) 048-266-8161 FAX048-269-3842
〒333 川口市芝中田2-23-24

神奈川(営) 0462-24-8211 FAX0462-24-8992
〒243 厚木市田代町8-8

静岡(営) 054-254-4166 FAX054-254-3160
〒420 静岡市神楽坂1-3-10

名古屋(営) 052-702-6807 FAX052-702-6943
〒465 名古屋市中区高島町22

大阪(営) 06-337-1671 FAX06-384-7454
〒564 吹田市江坂町1-12-28

広島(営) 082-242-1230 FAX082-242-1236
〒730 広島市中区大手町4-6-16

福岡(営) 092-482-3271 FAX092-482-3275
〒812 福岡市博多区博多駅前3-10-15

点検

本器がお手元に届きましたら、輸送中において異常または破損がないか点検してからご使用ください。万一、破損あるいは仕様どおり動作しない場合は、お買い上げ店が最寄りの営業所にご連絡ください。

サービス

故障と思われるときは、電池の消耗、テストリードの断線を確認してから、お買い上げ店が最寄りの営業所にご連絡ください。

保証規定

- 取扱説明書・本体注意ラベルなどの注意事項にしたがった正常な使用状態で、保証期間内に故障した場合には、無償修理いたします。
- 保証期間内でも、次の場合には有償修理となります。
 - 本書の提示がない場合。
 - 取扱説明書に基づかない不適当な取扱、または使用上の誤りによる故障および損傷。
 - 不当な修理や改造による故障および損傷。
 - お買い上げ後の輸送や落とされた場合などによる故障および損傷。
 - 外観上の変化（筐体のキズ等）の場合。
 - 火災・公害・異常電圧および地震・雷・風水害その他天災地変など、外部に原因がある故障および損傷。
 - 消耗部品（乾電池等）が損耗し取り換えを要する場合。
 - その他当社の責任とみなされない故障。
- 本保証書は日本国内のみ有効です。
This warranty is valid only in Japan.

サービス記録

年	月	日	サービス内容


HIOKI	
保証書	
形名 3218	製造番号
保証期間	購入日 年 月 日より1ヶ年間
この製品は、当社の厳密な検査を経てお届けしたものです。万一ご使用中に故障が発生した場合は、お買い求め先に依頼してください。本書記載内容で無償修理をさせていただきます。依頼の際は、本書を提示してください。	
お客様	
ご住所 〒	
TEL	
ご芳名 様	
※保証書の再発行はいたしませんので、大切に保管してください。	
日置電機株式会社	
〒386-11 上田市小泉8-1	
TEL 0268-28-0555	
FAX 0268-28-0559	

Introduction

Thank you for purchasing this HIOKI "3218 Pencil HiTESTER". To get the maximum performance from the tester, please read this manual first, and keep this at hand.

Safety

△ DANGER



In some cases, industrial power lines may carry voltage spikes of several times the normal supply voltage. When measuring such power lines, there's danger of electric accidents that may result in injury or death. For reasons of safety, ordinary testers should not be used to measure industrial power lines carrying more than 250 V. When measuring such industrial power lines, always use a tester with built-in overcurrent protection to guard against short circuits (for example, the 3008, 3255)

NOTE : The term "industrial power line" refers to the entire electrical circuit providing power to factories, buildings, and industrial machines. However, it does not include electrical circuits in ordinary dwellings (lines protected by fuses or circuit breakers).

△ WARNING

This instrument is designed to prevent accidental shock to the operator when properly used. However no engineering design can render safe an instrument which is used carelessly. Therefore, this manual must be read carefully and completely before making any measurement. Failure to follow directions can result in a serious or fatal accident.

This manual includes important directions for safe operation and maintenance of the 3218 tester. Note carefully the following safety points before using the tester.

△ DANGER	Applies to operations which if carried out wrongly carry a very serious danger of accident to the operator, including the possibility of a fatal accident.
△ WARNING	Applies to important notes on operation and handling accompanied by a risk of serious injury or death.
△ CAUTION	Applies to important notes on operation and handling accompanied by a risk of injury to the operator or damages to the equipment.
NOTE	Indicates advice concerning the product performance and its operation.
△	The △ mark in this Instruction Manual indicates sections that the operator of this equipment must read and pay special attention.

Inspection

After receiving the equipment, check it to make sure that it was not damaged during transport. In the event of any damage, or failure to operate according to specifications, contact your nearest HIOKI representative or service agent directly.

Precaution

△ DANGER

- Check the position of the function switch by referencing the display before making a measurement. Do not measure voltage in the range other than the voltage range. Doing so may damage the unit or cause an accident that might result in injury or death. Disconnect the test leads from the object to be measured, when changing the switch.
- Do not input voltage to the resistance measurement, continuity checking, or diode checking functions. Doing so may damage the unit or cause an accident that might result in injury or death.

△ WARNING

To prevent the danger of electric shock, keep the equipment dry, and do not use it when your hands are wet.

△ CAUTION

- Do not store the equipment where it will be subject to the direct sunlight, high temperature, high humidity, or condensation. In such case, the equipment may be damaged and the product specifications may not meet standards.
- Before use, make sure that the insulation on the test leads is not damaged, and that no lead wire is exposed. To prevent the danger of electric shock, in the event of any damage, contact your nearest representative without delay.

NOTE :

- When the **BATT** mark lights, battery power is running low. Please change the batteries.
- Appliances that generate noise or magnetic fields, and rapid changes in temperature, will make the display unstable, causing measurement errors. (This is especially true at ranges higher than 200 kohm.)
- Be sure to turn off the power after use.
- When short-circuited in positions ACV and Ω, "—" may be displayed. This does not indicate the abnormal condition of the instrument.
- Since the 200 mVDC range has an input resistance of 1000 Mohms or higher, uncertain values will be displayed when no inputs are applied. This, however, is not a problem if "0" is displayed when the test leads are shorted.
- Batteries are sold separately. (Batteries for checking are included, but batteries are not replaced free of charge.)

Buzzer Function

The buzzer beeps when the function switch is used, current flows, and the range is increased while the V function is used.

Display Hold Function (For voltage and resistance only)

- ① Press the **HOLD** key firmly. The **DATA HOLD** mark will appear in the display, and the present reading will be held.
- ② To clear **HOLD**, press the **HOLD** key (firmly) once more. The **DATA HOLD** mark and display reading will be cleared from the display.

Measurement Procedures

Measuring voltage

△ DANGER

Maximum permissible input is 500 VAC or DC. Do not measure voltages exceeding these limitations. Doing so may damage the unit or cause an accident that might result in injury or death.

- ① Set the function switch to DCV/ACV.
- ② Connect the test leads to the circuit to be measured, and read the display.

NOTE : Use the test leads with the positive polarity when measuring a voltage that includes spike pulses (such as horizontal output signal of a TV set.) Negative polarity readings will be grossly erroneous.

Measuring Resistance

△ DANGER

Do not input voltage to the resistance range. Doing so may damage the unit or cause an accident that might result in injury or death.

△ WARNING

To prevent the danger of an electric accident, turn off the power before making measurements in circuits.

- ① Set the function switch to Ω.
- ② Connect the test leads to the circuit to be measured, and read the display.

Continuity test (For checking open circuit)

△ DANGER

Do not input voltage to the continuity checking range. Doing so may damage the unit or cause an accident that might result in injury or death.

- ① Set the function switch to D , H .
- ② Connect the test leads to the circuit to be tested.
- ③ Conductivity is good when the buzzer beeps and the "⊚" mark is displayed.

Diode Test (See Fig. 1)

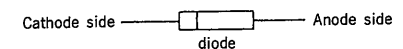


Fig. 1

△ DANGER

Do not input voltage to the diode checking range. Doing so may damage the unit or cause an accident that might result in injury or death.

- ① Set the function switch to D , H .
- ② The display shows the forward voltage of the diode and the D mark, and the buzzer beeps, when the $-$ terminal is connected to the cathode side of the diode and the $+$ terminal to the anode side.
- ③ With a normal diode, it displays 1200 to 1800 when the test leads are reversed. When the test leads are open, the display reads 1200 to 1800.

Battery Replacement (See Fig. 2)

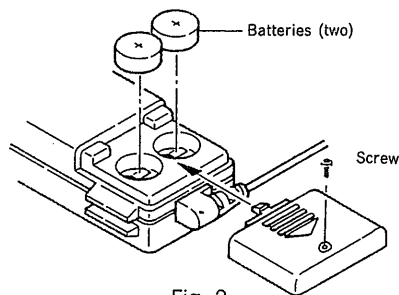


Fig. 2

△ WARNING

- To prevent the danger of electric shock, replace the batteries after disconnecting the test leads from the object to be measured. Also, after replacing the batteries always cover the unit and tighten the screw before using the unit.
- When replacing the batteries, do not install old batteries with new ones, and do not mix different types of batteries. Check the battery polarity. Do not insert them with their terminals reversed.
- Do not short-circuit, disassemble the used batteries, or throw them in a fire. Doing so may explode the batteries, and is very dangerous.
- Keep the used batteries out of the reach of children. Dispose of the used batteries in the prescribed manner and in the proper location according to their types.

- ① Remove the screw and the battery cover.
- ② Replace the batteries as shown in Fig. 2.

General Specifications

Measuring method : Integration

Display : 3-1/2 digits, white liquid crystal, character height : 8 mm, maximum reading 1999, with unit symbols (decimal point, m, V, k, M, Ω, AC, BATT, \ominus , "—", AUTO, DATA HOLD)

Range switching : Full-automatic

Overflow indication : The maximum digit "1" blinks. (except 500 V/DC AC)

Polarity indication : Automatic switching Only "—" mark lights

Battery Low indication : The BATT mark lights at 1.25 V \pm 0.1 V or less.

Sampling rate : 2 times/second

Operating temperature/humidity : 0°C to 40°C, 80 % RH or less (no condensation)

Storing temperature/ humidity : -20°C to 60°C, 70 % RH or less (no condensation)

Temperature characteristics : Zero drift :

\pm 0.5 dgt/°C or less

Gain drift : \pm 600 ppm/°C or less

Power supply : \ominus 1.5 V \times 2 LR-44(\times 2)

Maximum period of continuous use : approx. 80 hours

Power consumption : 4 mW typ.

Dielectric strength : 2 kV AC, one minute between input terminal and case exterior

Dimensions and weight : Approx. 161(L) \times 37(W) \times 19(D) mm (excluding protrusions), approx. 60 g

Accessory : Case

Maximum permissible input

V : 500 V DC or DC + AC peak (one minute max.)

Ω/continuity : 250 V AC/DC (one minute max.)

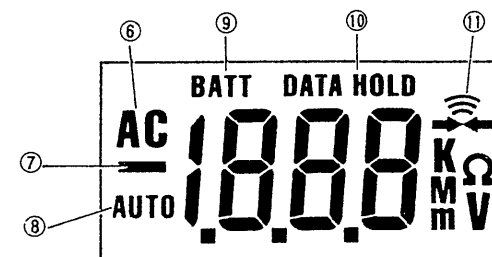
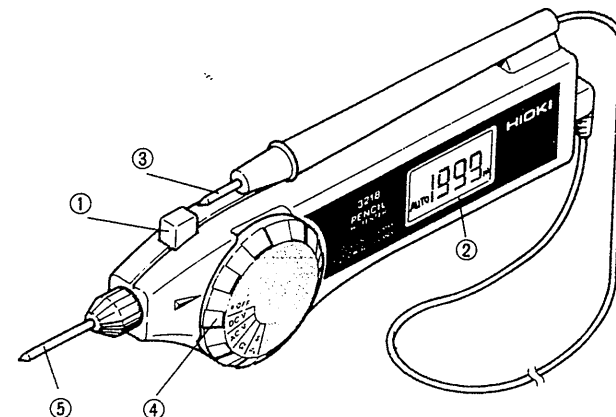
Measurement range

(23°C \pm 5°C 80 % RH or less, no condensation)

Function	Range	Accuracy	Remarks
DCV	200.0 mV	\pm 2.0 % rdg \pm 4dgt	Approx. 1000 MΩ or over
	2.000 V	\pm 0.7 % rdg \pm 4dgt	Approx. 12 MΩ
	20.00 V	\pm 1.3 % rdg \pm 4dgt	Approx. 11 MΩ
	200.0 V	//	//
	500 V	//	//
ACV	2.000 V	\pm 2.3 % rdg \pm 8dgt	Approx. 12 MΩ (40 to 500Hz)
	20.00 V	//	Approx. 11 MΩ (//)
	200.0 V	//	// (//)
	500 V	//	// (//)
	Ω	200.0 Ω	\pm 2.0 % rdg \pm 4dgt
2.000 kΩ		//	//
20.00 kΩ		//	//
200.0 kΩ		//	//
2000 kΩ		//	//
20.00 MΩ		\pm 10 % rdg \pm 4dgt	//
Continuity (Threshold value)	1.5 k to 15 kΩ or less (Approx. 1 msec. response)		Open circuit voltage : Approx. \ominus 1.5 V
Remainder	3dgt or less		

1. Names of parts

- ① Data hold key
- ② Display
- ③ — terminal
- ④ Function switch
- ⑤ + terminal
- ⑥ AC mark
- ⑦ Minus mark
- ⑧ AUTO mark
- ⑨ BATT mark
- ⑩ DATA HOLD mark
- ⑪ Continuity mark



Service

If the event that the unit may not to be functioning correctly, contact your nearest HIOKI representative or service agent directly, after checking battery consumption and open circuits of the test leads.

HIOKI E.E. CORPORATION

81 Koizumi, Ueda, Nagano 386-11, Japan

TEL:0268-28-0562 FAX:0268-28-0568

TLX:3327508 HIOKI J CABLE: HEWLOV. Ueda