

サービスに関するお問い合わせ：最寄りの営業所まで

本社・工場

日置電機株式会社 〒386-11 長野県上田市小泉81

TEL 0268-28-0555 FAX 0268-28-0559

9516A980-01 90-07-001U 78330080 Printed in Japan

9 5 1 6

BATTERY UNIT

取扱説明書

1. 概要

本器は、3235（デジタルハイテスタ）の関連製品として開発されたバッテリーユニットです。単3乾電池を使用し、AC電源ラインのないところで使用できます。また、AC電源ラインで使用するときは、バッテリーユニットは自動的にOFFになります。

2. 仕様

連続使用時間：約30時間（23℃）

使用電池：SUM-3 8個（12V）

使用温度範囲：0～40℃

使用湿度範囲：80%RH以下（但し結露なきこと）

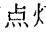
保存温度範囲：-10～50℃

保存湿度範囲：80%RH以下（但し結露なきこと）

寸法・重量：約40H×110W×180D（mm）

約130g（バッテリー含まず）

付属品：乾電池SUM-3 8個

電池消耗表示：7.1±0.8V以下で“”マークが点灯

HIOKI			
保証書			
形名	9516	製造番号	
保証期間	購入日	年	月より1年間
この製品は、当社の厳密な検査を経てお届けしたものです。万一ご使用中に故障が発生した場合は、お買い求め先に依頼してください。本書記載内容で無償修理をさせていただきます。依頼の際は、本書を提示してください。			
お客様			
ご住所 〒			
TEL			
ご芳名			
様			
※保証書の再発行はいたしませんので、大切に保管してください。			
日置電機株式会社			
〒386-11 長野県上田市小泉81			
TEL 0268(28)0555(大代表)			

保証規定

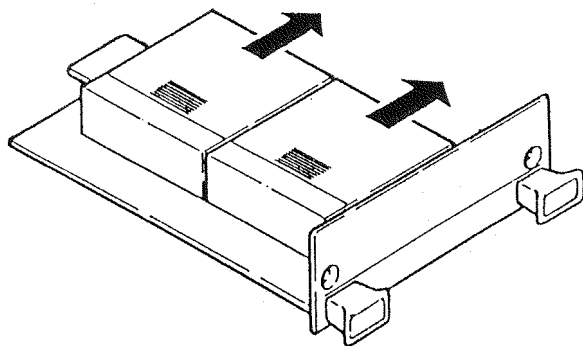
- 取扱説明書・本体注意ラベルなどの注意事項にしたがった正常な使用状態で、保証期間内に故障した場合には、無償修理いたします。
- 保証期間内でも、次の場合には有償修理となります。
 - 本書の提示がない場合。
 - 取扱説明書に基づかない不適当な取扱い、または使用上の誤りによる故障および損傷。
 - 不当な修理や改造による故障および損傷。
 - お買い上げ後の輸送や落とされた場合などによる故障および損傷。
 - 外觀上の変化（筐体のキズ等）の場合。
 - 火災・公害・異常電圧および地震・雷・風水害その他天災地変など、外部に原因がある故障および損傷。
 - 消耗部品（乾電池等）が損耗し取り換えを要する場合。
 - その他当社の責任とみなされない故障。
- 本保証書は日本国内のみ有効です。
This warranty is valid only in Japan.

サービス記録

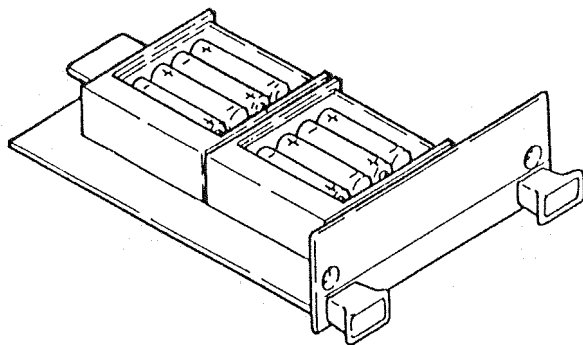
年	月	日	サービス内容

3. 電池の入れ方

- ① 9516本体の電池ボックスの蓋を矢印の方向にスライドさせ、取り外してください。



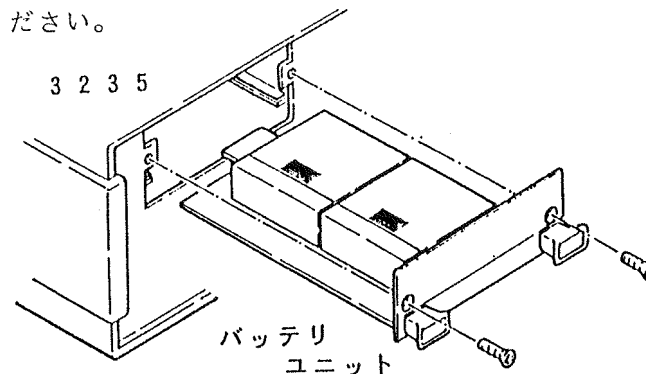
- ② 単3電池を⊕⊖を間違えないように入れてください。



- ③ 電池を入れ終わりましたら、蓋を閉めてください。

4. 取付方法

- ① 本体の電源がOFFであることを確認してください。
- ② 本体リアパネルのオプション装着部のパネルを取り外してください。
- ③ 取付部の基板レールにそって、バッテリーユニットを差し込んでください。



- ④ バッテリーユニットのカードエッジコネクタが本体に差し込まれたのを確認して、パネルのネジ止めをしてください。

5. 電池交換

3235のLCDディスプレイにバッテリーマークが点灯したときは、電池が消耗しています。新しい電池と交換してください。

△ 注意

- ・古い電池と新しい電池を混ぜて使用しないでください。
- ・電池の⊕⊖を逆に取り付けますと、3235が壊れる可能性があります。絶対に⊕⊖を間違えないようにしてください。
- ・AC電源と並用した場合、AC電源ラインを切りますと、バッテリー電源に切り換わりますが、3235本体にはリセットがかかり電源投入時のファンクション及びレンジになります。

[DCV 300mV レンジ]