

HIOKI

取扱説明書

3266

クランプカ率計

目次

はじめに	2
1. 概要	4
1-1. 製品概要	4
1-2. 特長	4
2. 各部の名称	6
3. 仕様	8
3-1. 一般仕様	8
3-2. 測定範囲	10
4. 測定方法	11
4-1. 測定準備	11
4-2. 力率 (P.F.) の測定	11
4-2-1. 単相 2 線式電路の力率測定	12
4-2-2. 三相 3 線式電路の力率測定	14
4-2-3. 応用	17
4-3. 交流電流 (AC A) の測定	19
4-4. 交流電圧 (AC V) の測定	20
4-5. 各モードについて	21
4-6. データホールド機能	24
5. 電池の交換方法	25
6. 二芯コード付き電気器具の測定	27
7. 9131クランプアダプタ (別売) の使い方	28
8. 9309出力変換器 (別売) の使い方	29
8-1. 取付方法	30
8-2. 使用方法	32

はじめに

このたびは日置“3266クランプ力率計”をご選定いただき誠にありがとうございます。
とうございます。

この製品を十分に活用していただき、末長くご使用いただくためにも、
まず説明書をよくお読みのうえご使用ください。

本器を安全にご使用いただくために、又、機能を十二分にご活用いた
だくために、下記の注意事項をお守りくださるようお願い致します。

点 検

本器がお手元に届きましたら、輸送中において破損がないかを点検し
てください。

特にパネル面スイッチ、クランプコア等に注意してください。

もし、破損あるいは仕様どおり動作しない場合は、最寄りの営業所
にご連絡ください。

ご使用にあたっての注意

- (1) 力率ファンクションにおいては、電圧と電流の位相角を測定する簡
易測定を基本としていますので、インバータ及びサイリスタ等の波
形やノイズが重畳した波形の場合には正確な値が測定できません
ので注意してください。
- (2) 測定範囲を超える過大入力をむやみに加えないでください。
- (3) 強い雑音を発生する装置の近くで使用すると、正確な測定ができ
なかったり、表示が安定しない事がありますので注意してください。
- (4) 樹脂製本体ケースは高温下で変形することがありますので、温度の

高い所に保管しないでください。

- (5) 運搬および取扱いの際は振動、衝撃はなるべく避けてください。
特に落下等による強い衝撃により、電池が劣化することがありますので注意してください。
- (6) 保存は高温・多湿および結露させるような場所を避けてください。
特に直射日光下および熱的衝撃の加わるような場所に保管しないでください。
- (7) 使用後は必ず電源スイッチをOFFにしておいてください。
また長時間使用しない場合は、電池を本体からはずしてください。

— △ 注意 —

故障と思ったら、まずヒューズ（断線）・電池（消耗）をお確かめください。

力率、電圧ファンクションで測定できない場合は、ヒューズが切れている場合があります。電池電圧が極度に低下すると表示が出ない場合があります。

1. 概 要

1-1. 製品概要

本器は単相・三相電路の任意の箇所、活線の状態で簡単に電圧、電流、力率、位相角、無効率、周波数の測定および検相ができます。

小型、軽量で操作の容易な構造であり、マイコン搭載で多機能化されています。

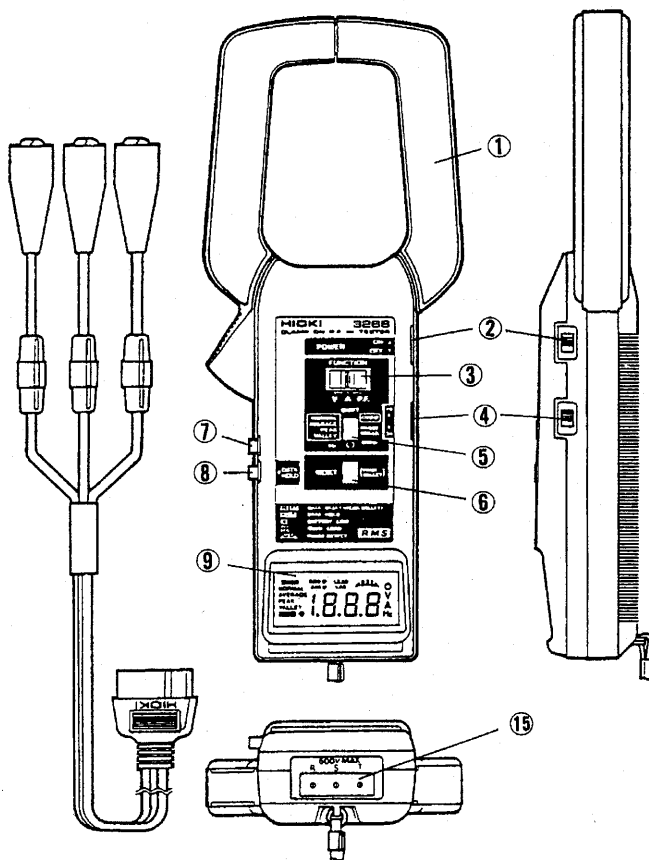
1-2. 特 長

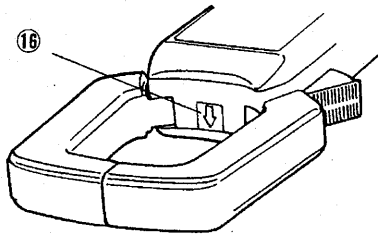
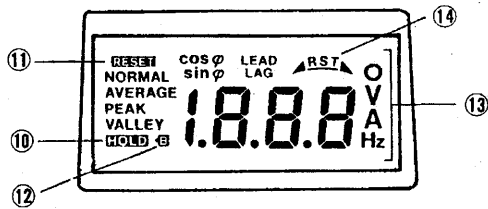
- 1) 運転を止めることなく活線の状態で容易に測定できます。
- 2) 力率はもちろん位相角、無効率、検相の測定ができます。
- 3) 表示のちらつきをなくすアベレージ、最大・最小を表示するピーク・バリー、電路の周波数を測定する周波数モードが選択できる等マイコン搭載により多機能化されています。
- 4) 真の実効値測定をしているのでひずみ波形の電流・電圧も正確に測定できます。
- 5) 悪環境下で使用されることが多いため、内部回路を外部より隔離させた簡易防塵構造となっています。
- 6) 測定本体部とセンサ部を一体とし、小型、軽量でハンディタイプのためどのような場所へも持ち運び測定することができます。
- 7) 10, 100, 1000Aの3レンジ構成となっているため、広範囲な測定ができます。
- 8) 直径55mmの導線、幅80mmのブスバーまで測定できます。
- 9) クランプセンサは、高透磁率磁性材を使用しているため、直線性、周

波数特性に優れ、位相角誤差が小さく、精度の良い力率測定、電流測定ができます。

- 10) 電圧コードの中継ヒューズに消弧剤入りヒューズを用い、万一の短絡事故に対する配慮をしています。
- 11) 別売の出力変換器（9309）を接続することにより、表示される数値データが、入力と絶縁されたアナログ出力として得られます。

2. 各部の名称






- | | |
|---------------|-----------|
| ① クランプコア | ⑨ 表示部 |
| ② 電源スイッチ | ⑩ ホールドマーク |
| ③ ファンクションスイッチ | ⑪ リセットマーク |
| ④ 単相／三相切換スイッチ | ⑫ 電池消耗マーク |
| ⑤ モードスイッチ | ⑬ 単位記号 |
| ⑥ リセットスイッチ | ⑭ 検相 |
| ⑦ 電流レンジ切換スイッチ | ⑮ 電圧測定端子 |
| ⑧ ホールドスイッチ | ⑯ 方向マーク |

3. 仕 様

3-1. 一般仕様

動作方式	；逐次比較方式
表示	；P.F.最大「1000」液晶表示 単位記号表示 (PHASE ANGLEは最大「900」) その他 最大「999」液晶表示、単位記号表示 AC A、AC V測定において5カウント以下の値は 「000」表示
レンジ切換	；オートレンジ (AC Aのみセミ・オートレンジ)
入力オーバー表示	； O.L. 表示
電池消耗警告	；  マークが点灯
サンプルレート	；約2回/秒 (アベレージは約4秒間に1回)
ピーク/バリー ホールド	；P.F. ($\cos\phi$), AC A, AC V測定において、 最大値・最小値を保持 回路時定数 P.F. : 約160msec AC A, AC V : 約120msec
使用温湿度	；温度範囲0~40°C 湿度範囲80%RH以下 (結露 しないこと)
保存温湿度	；-10~50°C 80%RH以下 (結露しないこと)
温度特性	；0~40°Cにおいて P.F. : $\pm 2^\circ$ 以内 AC A, AC V : $\pm 1.5\%$ 以内

周波数特性	；40～1kHzにおいて、 AC A, AC V : ±2%以内
クレストファクタ	；各レンジのフルスケールに対して2.4以下
導体位置の影響	；コア内の如何なる位置でも±2%以内
外部磁界の影響	；400A/mの外部磁界に対し1.0A相当以下
電源	；006P×1本（連続使用時間約60時間、消費電力約45mW）
最大許容入力	；AC V：最大850V（波高値） AC A：最大1500A（2分間以内、最大600Vライン） P.F.：AC A, AC Vに準ずる
耐電圧	；ケースと入力端子 AC2500V/1分間 コアと回路コモン AC2500V/1分間
測定可能導体径	；φ55mm以下または、80mm幅20mm厚ブスバー
外形寸法	；約258H×63W×40Dmm
重量	；約670g
付属品	；9176電圧コード 1本 電池 006P 1本 0.3A消弧剤入ヒューズ（φ5.2×20） 4本（予備ヒューズ1本含） 9355携帯用ケース 1個
別売アクセサリ	；CT-101A ラインスプリッタ 9131 クランプアダプタ 9309 出力変換器

3-2. 測定範囲

(23℃±5℃ 80%RH 以下 50/60Hz において)

ファンクション	モード		レンジ	確 度	備 考
P.F.	cosφ	NORMAL AVERAGE PEAK VALLEY	LEAD 0 ~1 ~LAG0	±3°±2 dgt.	単相, 三相 (平衡負荷) 有効測定電圧 範囲 80~600V 有効測定電流 範囲 10~1000A (100/1000Aレンジ) 1~100A (10/100Aレンジ)
		sinφ			
	PHASE ANGLE		LEAD90°~ 0~LAG90°	±3°	
	検 相 (三 相)				
AC A	NORMAL AVERAGE		10/100A 100/1000A	±1.0%rdg. ±3 dgt.	
	PEAK VALLEY		100A 1000A		
	Hz		100/1000Hz (10~999Hz)	±0.3%rdg. ±1 dgt.	
AC V	NORMAL AVERAGE		100/600V	±1.0%rdg. ±3 rgt.	入力抵抗 約1MΩ
	PEAK VALLEY		600V		
	Hz		100/1000Hz (10~999Hz)	±0.3%rdg. ±1 dgt.	

4. 測定方法

4-1. 測定準備

- ◎ 初めてご使用になる場合は電池を入れてください。(電池交換5章参照)
- ◎ ホールドスイッチが押されていないことを確認してください。
- ◎ 電源スイッチを入れ、全セグメントが約1秒点灯することを確認してください。
- ◎ 電池消耗マークが点灯した場合は電池を交換してください。

4-2. 力率 (P.F.) の測定

<注意>

- あらかじめ、レンジスイッチを電流の大きさに合わせてセットしてください。
(電流の大きさがわからないときは、電流ファンクションの100/1000 Aレンジで確認してください。) 100 Aレンジは10/100 Aレンジと100/1000 Aレンジで重なりますが、いずれも確度内ですのでどちらのレンジでも使用できます。
- 力率は電圧波形と電流波形のゼロクロスポイントの位相角を測定し、演算により測定結果を表示しています。
よって、電圧・電流が歪んだインバータ及びサイリスタ等の波形やノイズが重畳した波形の場合には正確な値が表示されません。
- 電圧・電流が有効測定範囲に達しない場合、表示値が不安定になりますので電圧・電流のファンクションで入力値を確認してください。

- 電源機器や大電流導体の近くでは、外部磁界の影響を受ける場合がありますので注意してください。
- 1000Aを超えるような大電流の長時間測定はコア部の発熱を生じますので避けてください。
- 内部処理の都合上、位相角が単相においては 0° 付近、三相においては 30° 付近で、表示がちらつく場合があります。

— △ 注 意 —

高圧回路(AC600Vを超える電路)での電流測定は安全性の見地から避けてください。

また、低圧ラインでも裸導体をくわえることは危険が及ぶ恐れがありますので、なるべく避けてください。

4-2-1. 単相2線式電路の力率測定

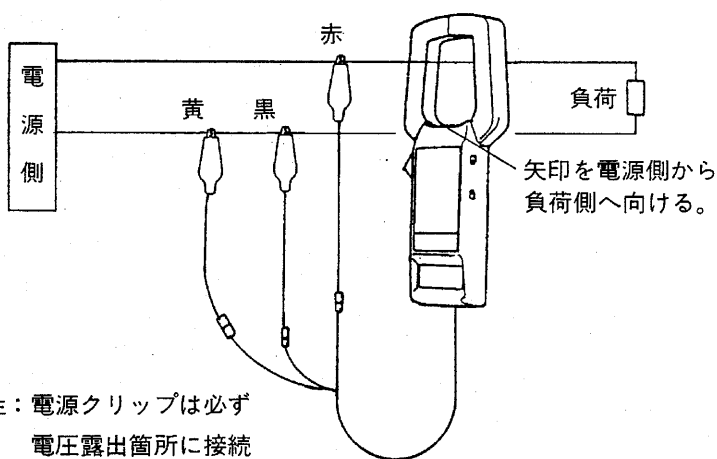
- (1) ファンクションスイッチをP.F.(力率)にし、単相・三相切り換えスイッチを単相に設定してください。
- (2) 電圧コードを本体に接続し、図1のように赤コードと黒コードを被測定電路に接続してください。

<注意>

- 使用しない黄コードは黒コードと同じ場所に接続し、金具部分に体が触れないようにしてください。
- (3) クランプコアの先端を開き電圧コードの赤コードが接続されている側の導体をクランプコアの内側のほぼ中央部に挟み込んで(クランプして)測定します。

このとき、クランプセンサ表面の方向マークの矢印が電源側から負荷側を向くように加えてください。(方向を間違えると、LEAD(進み)・LAG(遅れ)の極性が反対になり、値も180°ずれた値(O.L.)となります。)

- (4) モードスイッチによりノーマル、アベレージ、ピーク、バリー、位相角、無効率のいずれかのモードを選択してください。
各モードについては4-5.をお読みください。



注：電源クリップは必ず
電圧露出箇所へ接続
してください。


図 1 単相2線式電路の力率測定

4-2-2. 三相3線式電路の力率測定（平衡負荷）

- (1) ファンクションスイッチをP.F.にし、単相・三相切り換えスイッチを三相に設定してください。
- (2) 電圧コードを本体に接続し、図2のように赤コード、黒コード、黄コードを被測定電路に接続してください。
単相・三相切り換えスイッチが三相に設定されている場合は、検相結果が常に表示され単相に設定されている場合は検相は行いません。
検相結果の表示は次のようになります。(単相に設定されている場合は表示なし)

: 正相 

: 逆相 

: 欠相 

- (3) クランプコアの先端を開き、電圧コードの赤コードが接続されている側の導体をクランプコアの内側のほぼ中央部に挟み込んで（クランプして）測定します。
正相・逆相の関係は内部で補正して、各モードの値は表示されますのでそのまま読んでください。
このとき、クランプセンサ表面の方向マークの矢印が電源側から負荷側を向くようにくわえてください。(方向を間違えると、LEAD（進み）・LAG（遅れ）の極性が反対になり値も180°ずれた値（O.L.）となります。)

(4) モードスイッチによりノーマル、アベレージ、ピーク、バリー、位相角、無効率のいずれかのモードを選択してください。

各モードについては4-5.をお読みください。

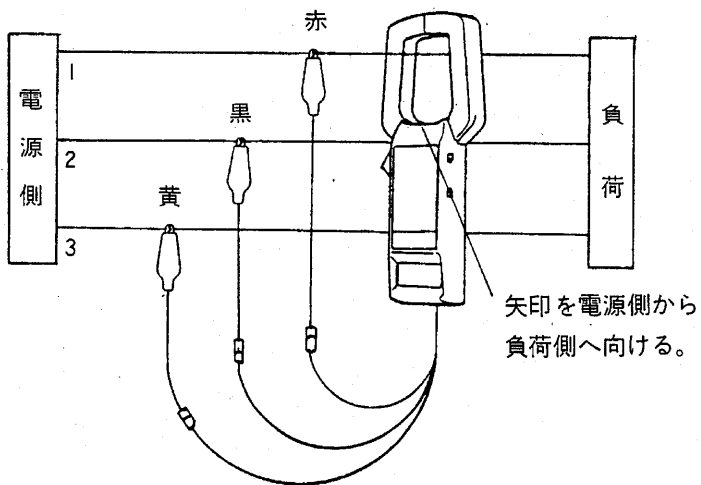
<注意>

- 不平衡負荷の場合は正確な測定結果は得られません。
- 単相・三相切り換えスイッチが三相に設定され、欠相の場合は各モードの値は測定されません。

△ 注 意

検相結果は本器が正相、逆相、欠相のいずれかの状態で動作していることを示すものです。

電路に負荷が接続された状態で、電圧側が欠相した場合は、負荷側から本器へ電圧が加わりますので、内部処理の都合上、欠相と表示しないで、正相又は逆相を表示する場合があります。



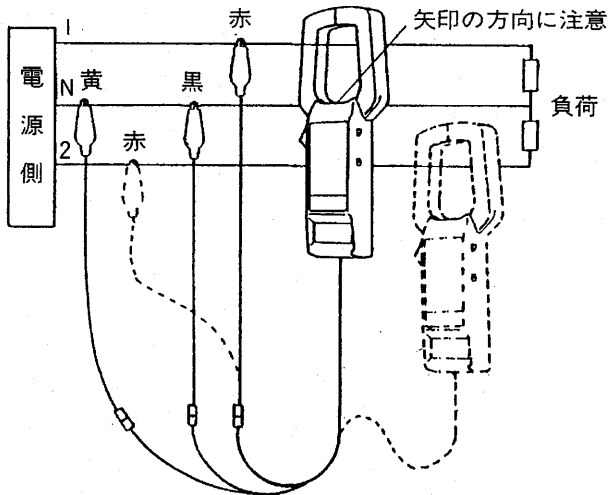
注：電圧クリップは必ず電圧露出箇所へ接続してください。

図 2 三相 3 線式電路の力率測定

4-2-3. 応用

(1) 単相3線式電路について

単相3線式電路の力率測定は、単相2線式電路の場合と同様に測定します。図3のように黒コードを中性線に接続し、赤コード及びクランプセンサを各線に切り換えると各線間の力率が測定できます。



注：電圧クリップは必ず電圧露出箇所接続してください

図 3 単相3線式電路の力率測定

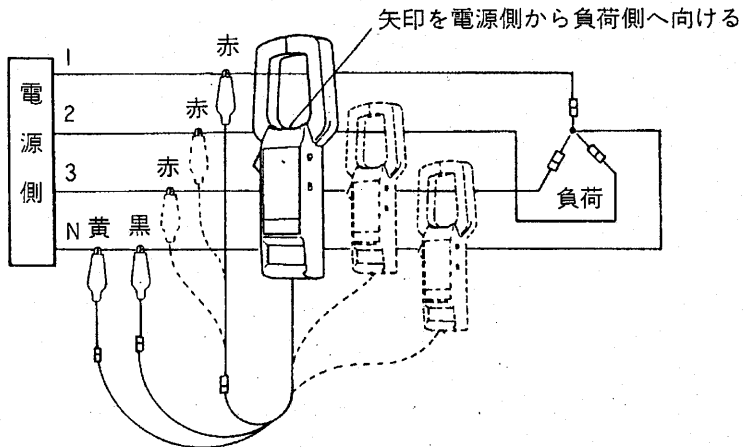
(2) 三相4線式電路について

三相4線電路の力率測定は、平衡負荷の場合、三相3線式電路の場合と同様に測定します。ただし中性線は使用しません。

不平衡負荷の場合、单相2線式電路の場合と同様に測定します。单相・三相切り換えスイッチは单相に設定してください。

図4のように黒コードを中性線に接続し、赤コード及びクランプセンサを各線に切り換えると各線間の力率が測定できます。

この場合、検相測定は、单相・三相切り換えスイッチを三相にし、電圧コードを中性線以外の3本の線に接続し測定します。



注：電圧クリップは必ず電圧露出箇所接続してください。

図 4 三相4線式電路の力率測定

4-3. 交流電流 (AC A) の測定

真の実効値指示方式を採用しており、サイリスタ制御された波形等の歪み波も正確に測定できます。

- (1) ファンクションスイッチをA (電流) にします。
- (2) レンジスイッチを被測定電流の大きさに合わせてセットしてください。(測定電流の大きさがわからないときには、100/1000Aレンジにセットしてください。)
- (3) クランプコアの先端を開き導体をクランプコアの内側のほぼ中央部に挟み込んで (クランプして) ください。

△ 注意

導体は必ず1本だけクランプしてください。単相(2本)・三相(3本)を同時にクランプした場合は測定できません。

- (4) 測定値に合わせてレンジを切り換えて、適切なレンジにて測定してください。

100Aレンジは10/100Aレンジと100/1000Aレンジで重なりますが、いずれも確度内ですのでどちらのレンジでも使用できます。

- (5) レンジは自動切り換えですから表示値をそのまま読んでください。
- (6) モードスイッチによりノーマル、アベレージ、ピーク、バリー、Hzのいずれかのモードを選択してください。

各モードについては4-5、「各モードについて」をお読みください。

<注意>

- 電源機器や大電流導体の近くでは、外部磁界の影響を受ける場合がありますので注意してください。

- 1000Aを超えるような大電流の長時間測定はコア部の発熱を生じますので避けてください。

△ 注意

- 高圧回路(AC600Vを超える電路)での電流測定は安全性の見地から避けてください。

また、低圧ラインでも裸導体をくわえることは危険が及ぶ恐れがありますので、なるべく避けてください。

- 単相・三相切り換えスイッチは、どちらに設定されていてもかまいません。
- 方向マークの矢印はどちらを向いていてもかまいません。

4-4. 交流電圧 (AC V) の測定

真の実効値指示方式を採用しており、サイリスタ制御された波形等のひずみ波も正確に測定できます。

- (1) ファンクションスイッチをV (電圧) にします。
- (2) 電圧コードを本体に接続し、赤コードと黒コードを被測定電路に接続してください。
- (3) モードスイッチによりノーマル、アベレージ、ピーク、バリィ、Hzのいずれかのモードを選択してください。

各モードについては4-5.「各モードについて」をお読みください。

<注意>

- 使用しない黄コードは黒コードと同じ場所に接続し、金具部分に体が触れないようにしてください。

— △ 注 意 —

- 大容量電路における電圧測定では、短絡・感電事故などないように、十分注意して測定してください。
- 表示上は「999V」まで表示されますが、600Vを超える電圧を印加することは絶対にしないでください。

●単相・三相切り換えスイッチは、どちらに設定されていてもかまいません。

4-5. 各モードについて

【通常 (NOMAL) 測定】；V, A, $\cos\phi$

約1秒に2回測定値をサンプリングをして表示します。

【平均 (AVERAGE) 測定】；V, A, $\cos\phi$

約4秒間の平均値を表示します。測定入力の変動が大きく表示値が読み取りにくい場合に使用できます。

【最大値 (PEAK) 測定】；V, A, $\cos\phi$

測定中の最大値を検出し、保持します。

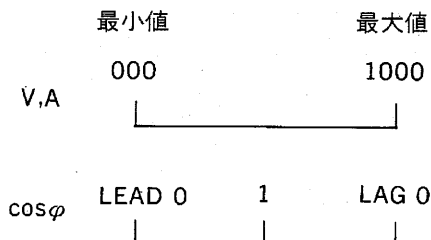
このモードにおいてリセットスイッチを押す (RESET マークを約0.5秒間表示します) と以前のピーク値をクリアし、保持値を最小値にします。リセットスイッチは入力の有無にかかわらず動作できます。

特に、入力を加えたままピークモードに切り換えた場合には、直前の内部回路動作の影響でピーク値が正しく得られない場合がありますので、必ずリセットスイッチを押してから測定してください。

<注意>

- 本器のピーク値の検出方式は波形のピーク値を検出するものでなく、レベルのピーク値を検出するものです。回路時定数は約120 msec (V, A)、約160 msec (P.F.)になっています。V,Aのファンクションでは約600 msec以上、P.F.のファンクションでは約800 msec以上持続する入力がある場合には正確なピーク値が得られますが、それ以下の短時間の入力に対しては確実に応答できず、低い値を示しますので注意してください。

PEAK,VALLEYモードでの大小関係



【最小値 (VALLEY) 測定】; V, A, $\cos\phi$

測定中の最小値を検出し、保持します。

このモードにおいてリセットスイッチを押す (RESET マークを約 0.5秒間表示します) と以前のバリ値をクリアし、保持値を最大値にします。リセットスイッチは入力の有無にかかわらず動作できます。

特に入力を加えたままバリモードに切り換えた場合には、直前の

内部回路動作の影響でピーク値が正しく得られない場合がありますので、必ずリセットスイッチを押してから測定してください。

<注意>

- 本器のバリ―値の検出方式は波形のバリ―値を検出するものでなく、レベルのバリ―値を検出するものです。回路時定数は約120 msec (V,A)、約160 msec (P.F.)になっています。V、Aのファンクションでは約600 msec以上、P.F.のファンクションでは約800 msec以上持続する入力がある場合には正確なバリ―値が得られますが、それ以下の短時間の入力に対しては確実に応答できず、高い値を示しますので注意してください。

【周波数 (Hz) 測定】 ; V, A

10Hz~999Hzまでの周波数測定ができます。

<注意>

- 10Hz未満の周波数及び入力ที่ไม่十分な場合 (Upレンジのフルスケールの数%以下) には 0 0 .0を表示します。
- 1kHz以上の周波数の場合にはO.L.表示となります。ただし周波数によるレベル特性をもっていますので、高い周波数になるに従い、必要最低入力値も大きくなりますので0 0 .0表示になる場合もあります。
- 内部処理の都合上、必要最低入力付近および2kHz以上の入力に対しては表示が不安定になります。
- インバータのような特殊波形の電路の測定に対して、回路処理により簡易的配慮がなされていますが、測定できない場合もあり得ますので注意してください。

【位相角 (PHASE ANGLE) 測定】; P.F.

力率ファンクションの基本測定値の位相角を表示します。

位相角は図5のようにゼロクロスのポイントで測定しています。

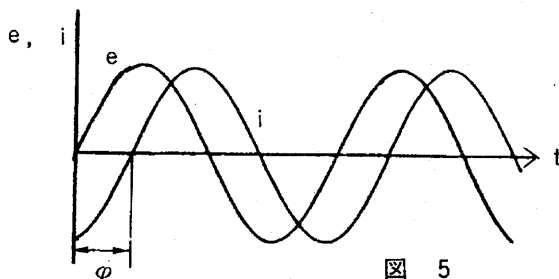


図 5

【無効率 ($\sin\varphi$) 測定】; P.F.

位相情報から無効率を演算して表示します。

<注意>

- 本器ではノーマルモード以外で単相・三相切り換えスイッチを切り換えると、ノーマルモードに戻ります。ノーマルモード以外の測定をする場合には、モードスイッチにより再度設定しなおしてください。

4-6. データホールド機能

表示が読み取りにくい場合や表示を止めて読み取りたいときに使用します。

データホールドは全ての測定状態でできます。

ホールドスイッチを押すとデータホールドします。再度押すと解除できます。

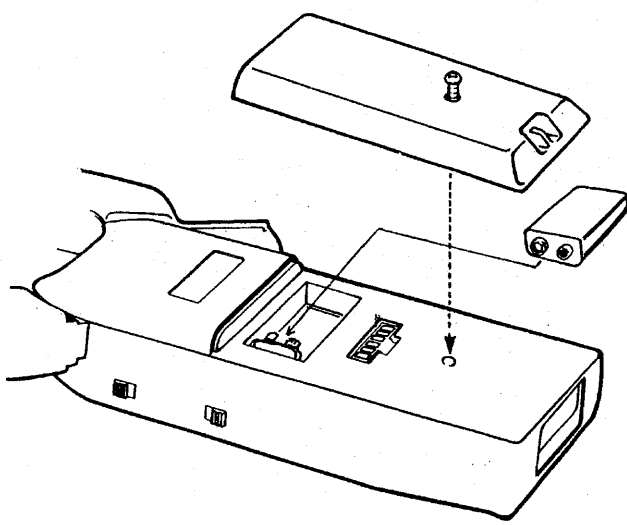
5. 電池およびヒューズの交換方法

バックケースのネジ1本を外し、図6に示すように電池の極性違いのないように差し込んでください。(電池は006P型)

万一の場合に備えて電圧コードに中継ヒューズが入れてありますので、短絡事故等の場合はヒューズを調べてください。ヒューズが溶断している場合は、スペアヒューズと交換してください。

△ 注意

- バックケースを開ける際は電源がOFFであること、電圧コードが端子からはずしてあることを確認してから行ってください。
- ヒューズは必ず本器指定の0.3A消弧剤入りガラス管ヒューズを使用してください。指定以外のヒューズを使用した場合には、回路保護および安全性が保証できなくなります。スペアヒューズがない場合は最寄りの代理店にてお買い求めください。



☒ 6

6. 二芯コード付き電気器具の測定

コンセント類で使用する二芯コード付き電気器具の使用電流の測定は、別売のCT-101Aラインスプリッタの使用により、容易にできます。

図7のように電源コンセントにCT-101Aを差し込み、測定したい機器のコードをCT-101Aに差し込み、窓部をクランプすることにより簡単に電流の測定ができます。

電流値が小さい場合はラインスプリッタの×10の窓にクランプしますと、本器に10倍の値が出ますので、その1/10が測定値となります。

<注意>

△ 注意

- CT-101Aは最大電流が15Aです。それ以上の過大電流を流さないでください。

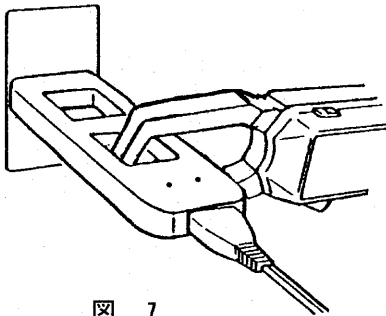


図 7

7. 9131クランプアダプタの使い方（別売アクセサリ）

本器と9131クランプアダプタを組み合わせることにより1500Aまでの測定ができます。

AC Aファンクションでは測定値×10の値が被測定電路の電流値です。この場合、9131の確度（ $\pm 3\% \text{rdg}$ ）の誤差が加算されます。

P.F.ファンクションの測定範囲は、100～1500A（100/1000Aレンジ）になります。組み合わせは図8のように矢印の方向を合わせてください。この場合、9131の内部位相角誤差（進み 2° 程度）が加算されます。

その他9131の詳細については、9131の取扱説明書をお読みください。

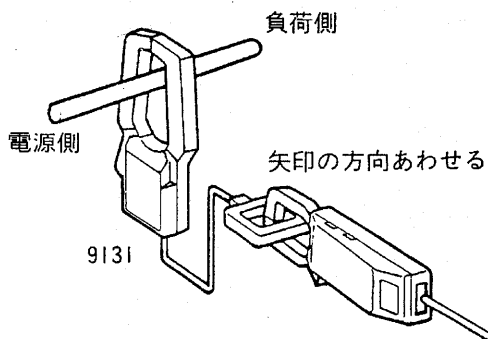


図 8

8. 9309出力変換器の使い方（別売りアクセサリ）

出力変換器は3264, 3265, 3266のいずれにも使用できます。

クランプ本体に取り付けることにより、入力と絶縁されたアナログ出力（レコードアウト）が得られ、さらに絶縁された電源も供給できます。

本体に表示される極性を含んだ数値データを出力します。

電流、電圧、力率、無効率、位相角および周波数のアナログ出力が取り出せ、出力電圧は1mV/dgt.です。

なお、出力変換器を使用する場合には、9036ACアダプタ（別売）が必要です。

9309出力変換器 仕様

動作方式	； DA変換方式
データ出力	； 1mV/dgt. (± O.L. 時は±1023mV出力)
確 度	； 表示に対して±0.3%rdg.±2mV (23°C±5°C 80%RH以下)
出力の応答	； 本体サンプルレートによる
使用温湿度	； 0～40°C 80%RH以下（結露しないこと）
保存温湿度	； -10～50°C 80%RH以下（結露しないこと）
温度特性	； 0～40°Cにおいて ±1%以下
電 源	； 11.5V±1V 9036専用アダプタ使用（別売）
耐 電 圧	； AC2200V/1分間（本体接続コネクタと出力端子間）

外形寸法 ; 約100H×60W×35Dmm
(本体装着時 トータル56Dmm)
重量 ; 約70g
付属品 ; 9094 出力コード
別売アクセサリ ; 9036 ACアダプタ

8-1. 取付方法

- (1) 本体の電源スイッチをOFFにします。
- (2) 本体の下のバックケースおよび電池を取りはずします。(図9参照)
(電池スナップは図のように端の位置になるようにしてください)
- (3) 出力変換器のコネクタを本体のコネクタに差し込むように取り付け、ネジをしめます。

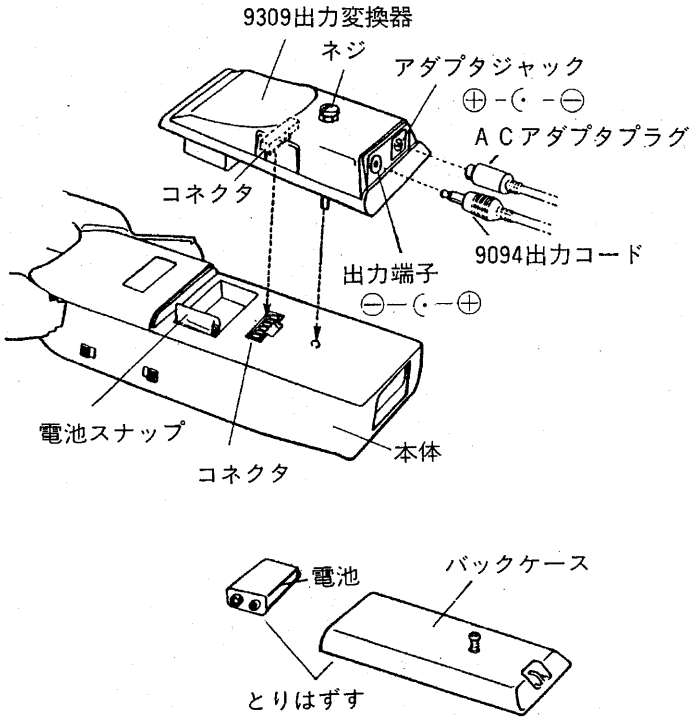


図 9

8-2. 使用方法

- (1) 9036A Cアダプタおよび9094出力コードを出力変換器に接続します。
- (2) ACアダプタを電源に接続します。
- (3) 本体の電源スイッチをONにします。
- (4) 本体の「4. 測定方法」を参照してください。
- (5) 出力は次のようになります。

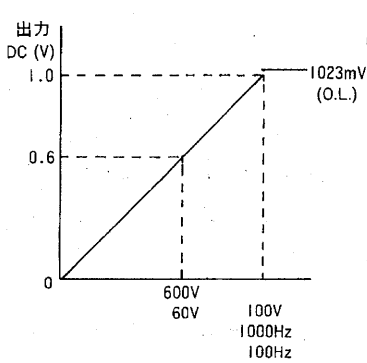
V, Aファンクションはそれぞれ図10(a), (b)のようになります。P. F.ファンクションでは図10(c), (d)および例1のようになり、 $\cos\phi$ の場合は(1.000-表示値)の演算をした後に極性を付けて出力します。その他は表示値を出力します。

- 力率ファンクションではLEADを- (マイナス) 極性、LAGを+ (プラス) 極性として出力します。
- ピーク、バリーのモードでは表示されている各保持値を出力します。
- ホールドスイッチにより、表示値はホールド状態になりますが出力電圧はホールドされません。
- 入力の変化が2レンジにおよびますと、出力電圧もレンジに合わせてレートが変化しますので、記録データからレベルを読み取る場合には注意してください。

(図11参照)

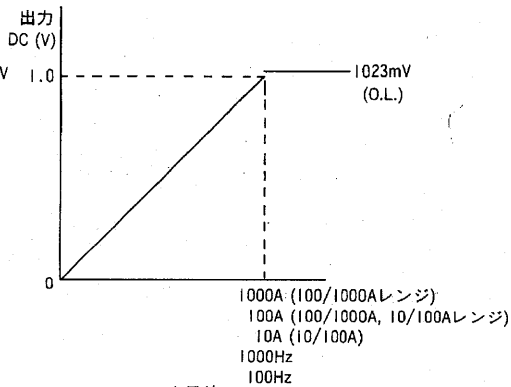
△ 注意

- ACアダプタを電源に接続すると、本体の電源のON/OFFに関係なく出力交換器の電源が入り、発振音がします。
この状態でコネクタ等を短絡すると、出力交換器を破損する恐れがありますので必ず本体に取り付けた後にACアダプタを電源に接続してください。
- 本体の電源スイッチをONにした状態でACアダプタを電源に抜き差しすると、本体が暴走すに恐れがありますので絶対にしないでください。
- 使用しない場合は、ACアダプタを必ず電源からはずしてください。
- 9094出力コードは出力端子へ確実に差し込んでください。
- 接続する計測器は、入力インピーダンスが必ず100kΩ以上のものを使用してください。入力インピーダンスが低い場合は、正確な出力が得られません。



表示値

図10(a) Vファンクション



表示値

図10(b) Aファンクション

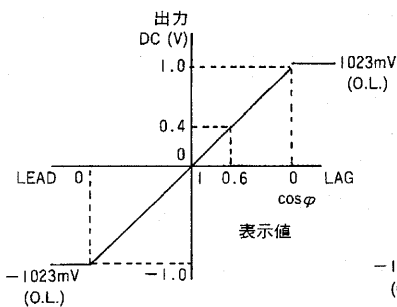


図10(c) P.F.ファンクション ($\cos\phi$)

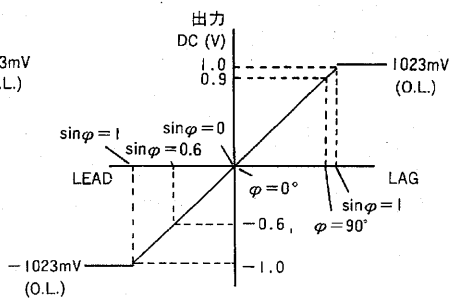


図10(d) P.F.ファンクション
(PHASE ANGLE, $\sin\phi$)

図 10

モード	表示値		出力
$\cos\phi$	LAG	0.800	+0.200V
	LEAD	0.600	-0.400V
PHASE ANGLE	LAG	60.0°	+0.600V
	LEAD	0.600	-0.600V

○1mV/1dgt.

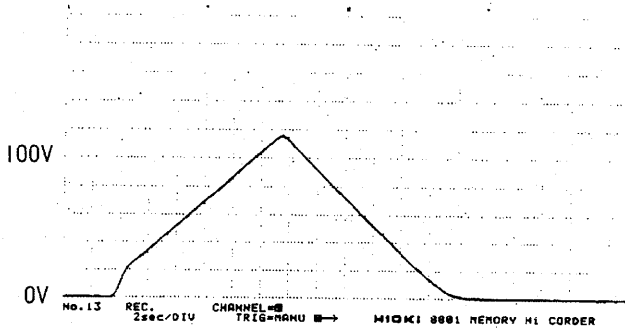
○LEAD表示は-（マイナス）極性

LAG表示は+（プラス）極性

○ $\cos\phi$ の場合は1.000-表示値

例1. P.F.ファンクションの出力

○入力波形



○出力波形 Downレンジ || Upレンジ || Downレンジ

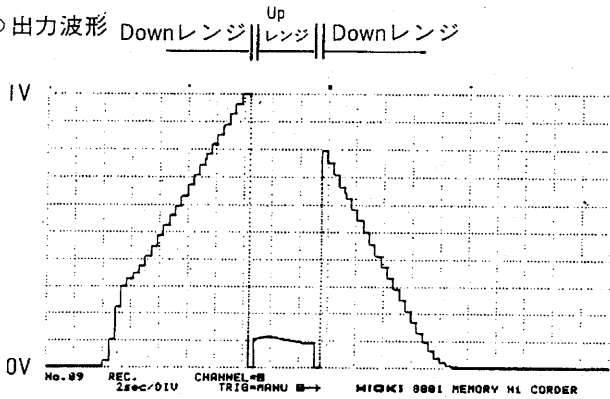


図 11

HIOKI

保証書

形名	3266	製造番号	
保証期間	購入日	年	月より1ヶ年間

この製品は、当社の厳密ある検査を経てお届けしたものです。万一ご使用中に故障が発生した場合は、お買い求め先に依頼してください。本書記載内容で無償修理をさせていただきます。依頼の際は、本書を提示してください。

お客様

ご住所 〒

TEL

ご芳名

様

※保証書の再発行はいたしませんので、大切に保管してください。

日置電機株式会社

〒386-11 長野県上田市小泉81
TEL 0268(28)0555(大代表)



サービスに関するお問い合わせ：最寄りの営業所まで

日置電機株式会社

本社・工場

〒386-11 長野県上田市小泉81

TEL 0268-28-0555 FAX 0268-28-0559

3266A980-01 90-05-005U 78310078 Printed in japan

保証規定

1. 取扱説明書・本体注意ラベルなどの注意事項にしたがった正常な使用状態で、保証期間内に故障した場合には、無償修理いたします。
2. 保証期間内でも、次の場合には有償修理となります。
 - (1) 本書の提示がない場合。
 - (2) 取扱説明書に基づかない不適当な取扱い、または使用上の誤りによる故障および損傷。
 - (3) 不当な修理や改造による故障および損傷。
 - (4) お買い上げ後の輸送や落とされた場合などによる故障および損傷。
 - (5) 外観上の変化（筐体のキズ等）の場合。
 - (6) 火災・公害・異常電圧および地震・雷・風水害その他天災地変など、外部に原因がある故障および損傷。
 - (7) 消耗部品（乾電池等）が損耗し取り換えを要する場合。
 - (8) その他当社の責任とみなされない故障。
3. 本保証書は日本国内のみ有効です。
This warranty is valid only in Japan.

○ サービス記録 ○

年	月	日	サービス内容