

HIOKI

取扱説明書

2203

オゾンチェッカ

日置電機株式会社

目 次

はじめに	1
点検	1
安全について	2
ご使用にあたっての注意	3
製品概要	5
校正について	5
各部の名称と機能	6
使用方法	7
表示の読取方法	8
電池の充電方法	9
仕 様	10
保守・サービス	11
正常に動作しないとき、および修理に出す前に	12

はじめに

このたびは、HIOKI "2203 オゾンチェッカ (エコセンサース社 エコゾーン モニタ EZ-1X)" をご選定いただき、誠にありがとうございます。
この製品を十分に活用いただき、末長くご使用いただくためにも、取扱説明書はていねいに扱い、いつも手元に置いてご使用ください。

点検

本器がお手元に届きましたら、輸送中において異常または破損がないか点検してからご使用ください。万一、破損あるいは仕様どおり動作しない場合は、お買上店か最寄りの営業所にご連絡ください。

□ 付属品

9656 AC **アダプタ** 1

取扱説明書 1

安全について

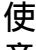
この取扱説明書には本器を安全に操作し、安全な状態に保つのに要する情報や注意事項が記載されています。本器を使用する前に下記の安全に関する事項をよくお読みください。

警告

この機器は、測定方法を間違えると人身事故や機器の故障につながる可能性があります。取扱説明書を熟読し、十分に内容を理解してから操作してください。万一事故があっても、弊社製品が原因である場合以外は責任を負いかねます。

□ 安全記号



使用者は、取扱説明書の中の  マークのところは必ず読み、注意する必要があることを示します。

取扱説明書の注意事項には、重要度に応じて以下の表記がされています。



危険

操作や取扱いを誤ると、使用者が死亡または重傷につながる危険性が極めて高いことを意味します。



警告

操作や取扱いを誤ると、使用者が死亡または重傷につながる可能性があることを意味します。



注意

操作や取扱いを誤ると、使用者が傷害を負う場合、または機器を損傷する可能性があることを意味します。

注記

製品性能および操作上でのアドバイスのことを意味します。

ご使用にあたっての注意

本器を安全にご使用いただくために、また機能を十二分にご活用いただくために、下記の注意事項をお守りくださるようお願いいたします。

△ 危険

- ・ センサ内蔵のヒータは稼動時約 500 になるので、腐食性ガスや爆発性ガスが発生する場所では使用しないでください(例、エアゾールスプレーの使用の多い場所、酸素が供給されている場所、または起爆性の煙や気体のある場所)。本器の破損もしくは爆発事故を誘発する可能性があります。
- ・ 高濃度なオゾンは、人体に有害です。測定時には、オゾンを直接吸い込まないように注意してください。

オゾンの暴露による人体への影響について
(株) 光琳「オゾンの基礎と応用」、杉光英俊著より

濃度 (ppm)	作 用
0.01 ~ 0.02	多少の臭気を覚える。(やがて慣れる)
0.1	明らかな臭気があり、鼻やのどに刺激を感じる。 (ACGIH TWA 値)
0.2 ~ 0.5	3 ~ 6 時間暴露で視覚を低下する。
0.5	明らかに上部気道に刺激を感じる。
1 ~ 2	2 時間暴露で頭痛・胸部痛・上部気道の湯きと咳が起こり、暴露を繰り返せば慢性中毒にかかる。
5 ~ 10	脈拍増加・体痛・麻酔症状が現れ、暴露が続けば肺水腫を招く。
15 ~ 20	小動物は 2 時間以内に死亡する。
50	人間は 1 時間で生命危険となる。

* 参考 自然界の濃度 0.03 ppm (太陽光下)

⚠ 警告

- ・ 本器をぬらしたり、ぬれた手で測定すると感電事故になるので注意してください。
 - ・ ACアダプタは、付属の 9656 AC アダプタを必ず使用してください。ACアダプタの定格電源電圧は、AC100 V (定格電源電圧に対し 10%の電圧変動を考慮しています) 定格電源周波数は 50/60 Hz です。それ以外の電圧での使用は絶対にしないでください。本器を破損する可能性があります。
 - ・ 本器は、人体の安全を保障するものではありません。本器の故障や動作不良により、人体が危険になる使い方はしないでください。
-

⚠ 注意

- ・ 本器の損傷を防ぐため、運搬および取扱いの際は、振動、衝撃を避けてください。特に落下などによる衝撃に注意してください。本器を破損します。
 - ・ 故障の原因になるので、センサのヒータに水がかからないように注意してください。
 - ・ 故障の原因になるので、本器を分解しての点検はしないでください。
 - ・ 本器の使用環境および設置場所は、温度：0～32℃、湿度：20～80 %rh の屋内です。直射日光、ほこり、腐食性ガスのある場所での使用は避けてください。
 - ・ 本器の保護機能が破損している場合は、使用できないように廃棄するか、知らないで動作させることのないように、表示しておいてください。
 - ・ 屋外および次に示す物質やその煙霧の濃度が高い場所での使用は避けてください。動作が不確実となり、本器の損傷につながります。
 - ・ 塩素、その他のハロゲンガス（およびその化合物）
 - ・ 硫黄化合物
 - ・ 窒素酸化物
 - ・ 尿残留物およびアンモニア化合物
 - ・ 硫酸、硝酸などの酸性化合物
-

製品概要

HIOKI 2203 は簡単かつ低コストでオゾン検知と監視ができます。本器は精密測定用製品としてではなく、一般監視用製品として販売されています。本器は、再充電可能な電池で約 8 時間動作し(待機時)、9656 AC アダプタを使えば監視用モニタとして常置できます。

校正について

本器の反応が鈍くなったり、オゾンがないことが明白なのに表示値が上昇するといったことが起きた場合は校正検査が必要です。

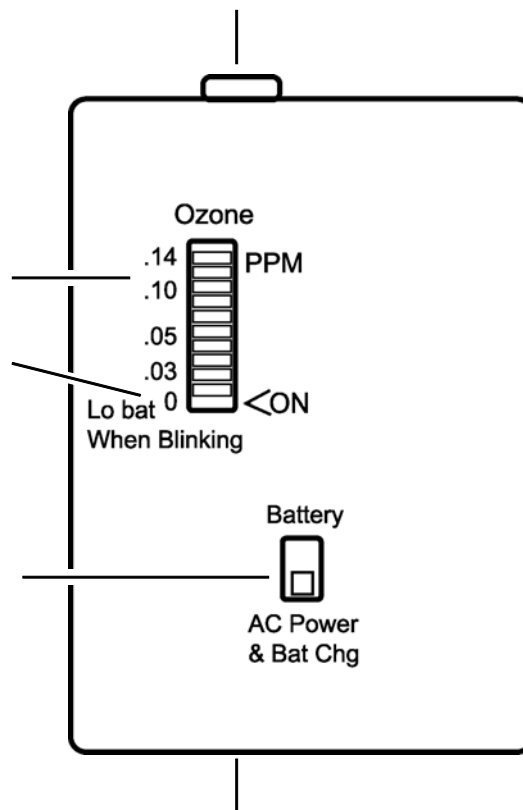
半年ごと、または連続使用の場合は頻繁に校正することをお勧めします。

オゾン濃度の変化にセンサが反応し、表示したオゾン濃度が適当であるかどうかを確認してください。非常に高いオゾン濃度が継続して表示されている場合は、センサの故障が考えられます。

以下の状態は、センサの機能低下および故障発生を示しています。

- ・センサの反応が非常に遅くなる。
- ・オゾン濃度の読取り値が高く、上昇傾向を続ける。
- ・本器の反応がまったくない。または、バーグラフ点灯部が予熱時間後、緑色の部分まで戻らない。

各部の名称と機能



オゾンセンサ	この部分でオゾンを検知します。
濃度表示 LED	オゾン濃度 (ppm) を示すバーグラフ表示部
電源 LED	電池消耗を点滅で表示します。
電源選択スイッチ	使用する電源を選択します。充電は、"AC Power & Bat Chg"側で行います。
AC アダプタ接続端子	9656 AC アダプタを接続します。

使用方法

□ ご使用になる前に

⚠ 危険

- ・ センサが内蔵するヒータは、動作時に約500℃ になります。これがトラブルの原因となる場所で本器を使用しないでください。
- ・ センサの劣化を防ぐため、長時間ハロゲンガス（およびその化合物）や、硫黄化合物の気体や煙霧にさらさないでください。
- ・ 本器の応答時間は、気温が15℃ 以下になると遅くなります。これを防ぐために、電源をONに保ち本器を冷やさない、または使用直前まで暖かい場所に置くなどしてください。
- ・ 塩素やその他のハロゲンガス（およびその化合物）、硫黄化合物、酸性ガスが高濃度で発生する場所では、読みとり値が不正確になることがあります。使用環境については、弊社販売企画課または最寄りの営業所にご相談ください。

本器にはON/OFFスイッチはありません。ACアダプタで使用する場合は、スイッチを"AC Power"にセットして、9656 ACアダプタを差し込んでください。

電池で駆動させる場合は、スイッチを"Battery"にセットしてください。
(完全充電済み電池で約8時間動作します(待機時))

注 記

- ・ スイッチが"Battery"の位置にあるときは、ACアダプタを取り外してください。読取り値が不正確になることがあります。

表示部が点灯し、2、3秒後に1、2本の緑のバーグラフのみの点灯状態になります。

1つ目の緑の点灯LEDは"ON"の表示です。残りの点灯LEDはその場所でのオゾン濃度を示します。オゾン濃度が変化したり本器の位置を移動した場合は、センサが反応を開始するまでに約3分間必要です。

□ 予熱時間

センサが加熱されていない間に、センサに吸着した汚染物質を脱離させるため、予熱時間が必要となります。

機能テストの前には、少なくとも 15 分間、できれば 1 時間以上前に電源を入れて予熱してください。

最後に電源を OFF にした時からの時間	必要な予熱時間
1 分～3 日以内	10 分
3 日～7 日以内	1 時間
1 週間以上	24 時間

小型オゾン発生器を使うと本器の反応が把握でき予熱時間が節約できます。

本器が AC アダプタに接続されたままで、スイッチが "AC Power & Bat Chg" (AC 電源 & 電池充電) 位置の場合は、予熱の必要がありません。

注 記

- ・センサには触れないでください。手指の油や汚れ等により、センサの感度が低下したり、応答時間が遅くなることがあります。

表示の読取方法

LED 表示部は、緑色 4 本、黄色 3 本、赤色 3 本の LED に分かれています。1 つ目の緑色の LED の点灯は、本器が電源と接続していることを示し、電池が消耗すると点滅します。

LED 表示とオゾン濃度の関係は以下のようになります。

		オゾン濃度
.14	赤 3 灯	0.14 (ppm)
	赤 2 灯	0.12 (ppm)
	赤 1 灯	0.10 (ppm)
.10	黄 3 灯	0.08 (ppm)
	黄 2 灯	0.07 (ppm)
	黄 1 灯	0.05 (ppm)
.05	緑 4 灯	0.04 (ppm)
	緑 3 灯	0.03 (ppm)
.03	緑 2 灯	0.02 (ppm)
	緑 1 灯	電源 "ON" (電池消耗で点滅)
0		

- ・本器は、普段屋外の大気中に発生する窒素酸化物(NO_x)とその誘導体、強い酸性や塩素化合物の煙霧に対しても反応します。通常使用時のプール周辺の塩素化合物煙霧については反応しません。
- ・本器の重要部分であるオゾンセンサに故障が生じた場合、通常より高いオゾン濃度を表示します。
- ・本器が機械的な衝撃を受けた場合、表示オゾン濃度がゼロになることがあります。約 5 分後に徐々に復帰します。

電池の充電方法

電池が消耗すると 1 つ目の緑の LED (電源: "ON" を表示) が暗くなり、点滅し始めます。点滅後 (できれば 1 分以内に) 本器の使用を停止してください (点滅時は確度保証範囲外となります)。

電池が消耗し点滅が始まると、本器の反応が遅くなり、オゾン濃度表示が高くなります。

充電には、9656 AC アダプタを差し込み、電源選択スイッチを "AC Power & Bat Chg" (AC 電源&電池充電) の位置にセットします。

電池は約 14 時間で再充電でき、完全に充電されると約 8 時間動作します (待機時)。1 時間の充電で約 30 分の使用が可能です。

電池の寿命は、毎日の使用で数年間、時々の使用ならさらに長期間使用できます。本器の電池は特殊な NiMH 電池でユーザーによる交換はできません。

正常な状態で充電しても使用時間が短くなった場合は、寿命と判断いただき修理に出してください。

仕 様

センサ	加熱式金属酸化物半導体 (HMOS)
測定範囲	0 ~ 0.14 ppm
確度	±0.04 ppm (0.05 ~ 0.14 ppm 18 ~ 32 °C、50 ± 5%rh にて)
応答時間	オゾンがセンサに届いてから約 10 分 (0 ~ 90%)
推奨校正周期	機能点検 : 3 か月 校正点検 : 6 か月
使用場所	屋内、高度 2000 m 以下
使用温湿度範囲	温度 : 0 ~ 32 °C 湿度 : 20 ~ 80 %rh (結露なきこと)
保存温湿度範囲	温度 : - 10 ~ 40 °C 湿度 : 80 %rh 以下 (結露なきこと)
電源	DC12 V, 300 mA max. 満充電にて約 8 時間の動作 (待機時) 9656 AC アダプタによる電源供給および充電
最大定格電力	DC12 V, 300 mA max.
参照規格	EMC: EN 61326-1:1997+A1:1998 安全性: EN 61010-1:1993+A2:1995
外部材質	難炎性 ABS
外形寸法	60W X 85H X 35D mm
質量	約 150 g
付属品	取扱説明書 9656 AC アダプタ

保守・サービス

□ 機能点検の方法

3 か月ごとに、下記の方法で機能点検を行ってください。

- ・オゾン濃度が十分低い環境において、本器がオゾンを検出しないことを確認してください。
- ・簡易的なオゾン発生器を本体のセンサに近づけ、本器がオゾンを検出することを確認してください。

□ お手入れの方法

- ・本器の汚れをとるときは、柔らかい布に水を少量含ませて、軽く拭いてください。このとき、センサ内に水が浸入しないようにご注意ください。ベンジン、アルコール、アセトン、エーテル、ケトン、シンナー、ガソリン系を含む洗剤は使用しないでください。センサ感度が変化したり、ケースが変形、変色することがあります。

□ サービス

- ・本器が故障した場合は代理店（お買上店）か最寄りの営業所へご連絡ください。
- ・修理に出される場合は、輸送中に破損しないように、梱包してください。箱の中で本器が動かないように、クッション材などで固定してください。また、故障内容も書き添えてください。輸送中の破損については保証し兼ねます。
- ・本器の確度維持あるいは確認には、定期的な校正が必要です。修理・校正業務のご用命は、「日置エンジニアリングサービス（株）」までお願いいたします。（TEL 0268-28-0823、FAX0268-28-0824）

正常に動作しないとき、および修理に出す前に

動作がおかしいとき、修理に出す前に以下の項目をチェックしてください。

内 容	点 検
感度が低い 応答が遅い	<ul style="list-style-type: none"> ・ 十分な予熱時間を取りましたか？ センサに吸着したオゾン以外のガスを取り除くために、十分な予熱時間を取ってください。（本書「予熱時間」の項参照） ・ センサ付近に手指の油汚れ、洗剤などはありませんか？ センサ付近の汚れは清潔な布や紙などで拭き取り、溶剤からは遠ざけてください。 ・ オゾン供給開始後、間もないのでは？ オゾン供給開始後、空間内のオゾン濃度が上昇して安定するまでに数時間以上必要な場合があります。これは、空間内の設置物表面や壁面でオゾンの吸着・分解が起こり、平衡状態に達するまでの時間です。
感度が低い 感度が高い 表示がばらつく	<ul style="list-style-type: none"> ・ 測定位置を変えると感度が変わりませんか？ 測定空間内のオゾン濃度が一様でない可能性があります。ファンを用いて空間内の気体を攪拌することによって、影響を低減できます。オゾンの流れは煙の流れに例えられます。
電源を入れても LED が点灯しない	<ul style="list-style-type: none"> ・ AC アダプタは正しく接続されていますか？ ・ 二次電池の充電残量が無くなっていませんか？ AC アダプタをご使用なさるか、再充電後にご使用ください。

MEMO

保証書

形名 2203	製造番号	保証期間 購入日 年 月より1年間
------------	------	----------------------

本製品は、弊社の厳密なる検査を経て合格した製品をお届けした物です。
 万一ご使用中に故障が発生した場合は、お買い求め先に依頼してください。
 本書の記載内容で無償修理をさせていただきます。
 (保証期間は購入日より1年間です。購入日が不明の場合は、製品の製造月から
 1年を目安とします) 依頼の際は、本書を提示してください。

お客様 ご住所: 〒
ご芳名:

* お客様へのお願い

- ・保証書の再発行はいたしませんので、大切に保管してください。
- ・「形名、製造番号、購入日」およびお客様「ご住所、ご芳名」は恐れ入りますが、お客様にて記入していただきますようお願いいたします。

1. 取扱説明書・本体注意ラベル(刻印を含む)などの注意事項にしたがった正常な使用状態で保証期間内に故障した場合には、無償修理いたします。
2. 保証期間内でも、次の場合には有償修理となります。
 - 1. 本書の提示がない場合。
 - 2. 取扱説明書に基づかない不適切な取扱い、または使用上の誤りによる故障および損傷。
 - 3. 不当な修理や改造による故障および損傷。
 - 4. お買い上げ後の輸送や落とされた場合などによる故障および損傷。
 - 5. 外観上の変化(筐体のキズ)の場合。
 - 6. 火災・公害・異常電圧および地震・雷・風水害その他天災地変など、外部に原因がある故障および損傷。
 - 7. 消耗部品(乾電池等)が消耗し取換えを要する場合。
 - 8. その他弊社の責任とみなされない故障。

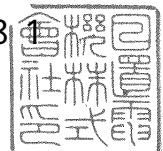
3. 本保証書は日本国内のみ有効です。(This warranty is valid only in Japan.)

サービス記録

年月日	サービス内容

製造元 Eco Sensors, Inc.
 販売元 日置電機株式会社

〒386-1192 上田市小泉8
 TEL 0268-28-0555
 FAX 0268-28-0559



外国主要販売ネットワーク



外国代理店については HIOKI ホームページを
ご覧いただくか、最寄りの営業所または本社販売
企画課までお問い合わせください。

URL <http://www.hioki.co.jp/>

HIOKI USA CORPORATION

6 Corporate Drive, Cranbury, NJ 08512 USA

TEL +1-609-409-9109

FAX +1-609-409-9108

E-MAIL hioki@hiokiusa.com

HIOKI 2203 オゾンチェッカ
取扱説明書

発行年月 2001年11月 改訂1版
編集・発行 日置電機株式会社
開発支援課

問合せ先 日置電機株式会社
販売企画課
〒386-1192 長野県上田市小泉 81
☎ 0120-72-0560
TEL: 0268-28-0560
FAX: 0268-28-0579
E-mail: info@hioki.co.jp
URL <http://www.hioki.co.jp/>

Printed in Japan 2203A980-01

-
-
- ・本書の内容に関しては万全を期していますが、ご不明な点や誤りなどお気づきのことがありましたら、本社 販売企画課または最寄りの営業所までご連絡ください。
 - ・本書は改善のため予告なしに記載事項を変更することがあります。
 - ・本書を無断で転載、複製することは禁止されています。
-
-

HIOKI

日置電機株式会社

本 社 TEL0268-28-0555 FAX0268-28-0559
〒386-1192 上田市小泉 81

東 北 (営) TEL022-288-1931 FAX022-288-1934
〒984-0011 仙台市若林区六丁の目西町 81 斎喜センタービル2F

長 野 (営) TEL0268-28-0561 FAX0268-28-0569
〒386-1192 上田市小泉 81

東 京 (営) TEL03-5835-2851 FAX03-5835-2852
〒101-0032 千代田区岩本町 2-3-3 友泉岩本町ビル 1F

特 販 課 TEL03-5835-2855 FAX03-5835-2856
〒101-0032 千代田区岩本町 2-3-3 友泉岩本町ビル 1F

北関東(営) TEL048-266-8161 FAX048-269-3842
〒333-0847 川口市芝中田 2-23-24 日置ビル

神奈川(営) TEL046-224-8211 FAX046-224-8992
〒243-0016 厚木市田村町 8-8 柳田ビル 5F

静 岡 (営) TEL054-254-4166 FAX054-254-3160
〒420-0054 静岡市南安倍 1-3-10 山善ビル 7F

名古屋(営) TEL052-702-6807 FAX052-702-6943
〒465-0081 名古屋市名東区高間町 22

大 阪 (営) TEL06-6871-0088 FAX06-6871-0025
〒560-0085 豊中市上新田 2-13-7

広 島 (営) TEL082-879-2251 FAX082-879-2253
〒731-0122 広島市安佐南区中筋 3-28-13 中筋駅前ビル 3F

福 岡 (営) TEL092-482-3271 FAX092-482-3275
〒812-0006 福岡市博多区上牟田 3-8-19 みなみビル 1F

修理・校正業務のご用命は弊社まで…ISO / IEC 17025認証取得

日置エンジニアリングサービス株式会社

〒386-1192 上田市小泉 81
TEL0268-28-0823 FAX0268-28-0824



お問い合わせは最寄りの営業所または本社販売企画課まで。

2203A980-01 01-11H



この取扱説明書は再生紙を使用しています。