

HIOKI

取扱説明書

2204

オゾン濃度コントローラ

日置電機株式会社

目 次

はじめに	1
点検	1
安全について	2
ご使用にあたっての注意	4
製品概要	5
校正について	5
各部の名称と機能	6
接続・設置方法	7
使用方法	10
仕 様	12
保守・サービス	13
正常に動作しないとき、および修理に出す前に	14

はじめに

このたびは、HIOKI "2204 オゾン濃度コントローラ (エコセンサーズ OS-1X)"をご選定いただき、誠にありがとうございます。この製品を十分に活用いただき、末長くご使用いただくためにも、取扱説明書はていねいに扱い、いつも手元に置いてご使用ください。

点検

本器がお手元に届きましたら、輸送中において異常または破損がないか点検してからご使用ください。万一、破損あるいは仕様どおり動作しない場合は、お買上店か最寄りの営業所にご連絡ください。

□ 付属品

9656 AC **アダプタ** 1

取扱説明書 1

安全について

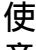
この取扱説明書には本器を安全に操作し、安全な状態に保つのに要する情報や注意事項が記載されています。本器を使用する前に下記の安全に関する事項をよくお読みください。

警告

この機器は、測定方法を間違えると人身事故や機器の故障につながる可能性があります。取扱説明書を熟読し、十分に内容を理解してから操作してください。万一事故があっても、弊社製品が原因である場合以外は責任を負いかねます。

□ 安全記号



使用者は、取扱説明書の中の  マークのところは必ず読み、注意する必要があることを示します。

取扱説明書の注意事項には、重要度に応じて以下の表記がされています。



危険

操作や取扱いを誤ると、使用者が死亡または重傷につながる危険性が極めて高いことを意味します。



警告

操作や取扱いを誤ると、使用者が死亡または重傷につながる可能性があることを意味します。



注意

操作や取扱いを誤ると、使用者が傷害を負う場合、または機器を損傷する可能性があることを意味します。

注記

製品性能および操作上でのアドバイスのことを意味します。

□ 過電圧カテゴリ (CAT) について

本器は CAT 250 V、CAT 150 V に適合しています。

測定器を安全に使用するため、IEC 60664 では過電圧カテゴリとして、使用する場所により安全レベルの基準を CAT ~ で分類しています。概要は下記のようになります。

CAT Ⅳ : コンセントからトランスなどを経由した機器内の二次側の電気回路

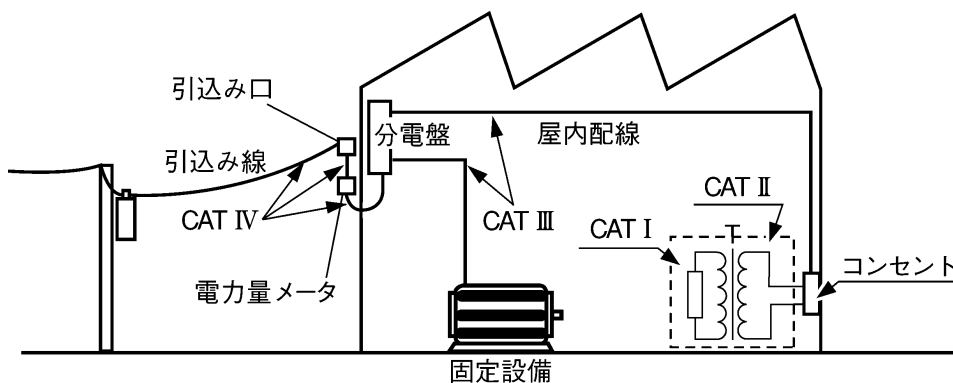
CAT Ⅲ : コンセントに接続する電源コード付き機器 (可搬形工具・家庭用電気製品など) の一次側電路

CAT Ⅱ : 直接分電盤から電気を取り込む機器 (固定設備) の一次側および分電盤からコンセントまでの電路

CAT Ⅰ : 建造物への引込み電路、引込み口から電力量メータおよび一次過電流保護装置 (分電盤) までの電路

数値の大きいカテゴリは、より高い瞬時的なエネルギーのある電気環境を示します。そのため、CAT で設計された測定器は、CAT で設計されたものより高い瞬時的なエネルギーに耐えることができます。

カテゴリの数値の小さいクラスの製品で、数値の大きいクラスに該当する場所で測定すると重大な事故につながる恐れがありますので、絶対避けてください。



ご使用にあたっての注意

本器を安全にご使用いただくために、また機能を十二分にご活用いただくために、下記の注意事項をお守りくださるようお願いいたします。

⚠ 危険

- ・ センサ内蔵のヒータは稼動時約 500 になるので、腐食性ガスや爆発性ガスが発生する場所では使用しないでください(例、エアゾールスプレーの使用の多い場所、酸素が供給されている場所、または起爆性の煙や気体のある場所)。本器の破損もしくは爆発事故を誘発する可能性があります。
- ・ 高濃度なオゾンは、人体に有害です。測定時には、オゾンを直接吸い込まないように注意してください。

⚠ 警告

- ・ 電気事故を防止するため、電源を接続する場合、いったん電源を OFF にしてから接続してください。
- ・ 本器をぬらしたり、ぬれた手で測定すると感電事故になるので注意してください。
- ・ AC アダプタは、付属の 9656 AC アダプタを必ず使用してください。AC アダプタの定格電源電圧は、AC100 V (定格電源電圧に対し 10% の電圧変動を考慮しています) 定格電源周波数は 50/60 Hz です。それ以外の電圧での使用は絶対にしないでください。本器を破損する可能性があります。
- ・ 本器は、人体の安全を保障するものではありません。本器の故障や動作不良により、人体が危険になる使い方はしないでください。

⚠ 注意

- ・ 本器の損傷を防ぐため、運搬および取扱いの際は、振動、衝撃を避けてください。特に落下などによる衝撃に注意してください。本器を破損します。
- ・ 故障の原因になるので、センサのヒータに水がかからないように注意してください。
- ・ 故障の原因になるので、本器を分解しての点検はしないでください。
- ・ 本器の使用環境および設置場所は、温度：0～32、湿度：20～80 %rh の屋内です。直射日光、ほこり、腐食性ガスのある場所での使用は避けてください。

△ 注意

- ・ 本器の保護機能が破損している場合は、使用できないように廃棄するか、知らないで動作させることのないように、表示しておいてください。
- ・ 屋外および次に示す物質やその煙霧の濃度が高い場所での使用は避けてください。動作が不確実となり、本器の損傷につながります。
 - ・ 塩素、その他のハロゲンガス（およびその化合物）
 - ・ 硫黄化合物
 - ・ 窒素酸化物
 - ・ 尿残留物およびアンモニア化合物
 - ・ 硫酸、硝酸などの酸性化合物

製品概要

本器は、サーモスタットのように設定濃度に応じてオゾン発生器を制御し、オゾン濃度を警報します。設定濃度は調節可能で、設定可能な範囲は 0.03 ~ 0.1 ppm です。ヒステリシスによってチャタリングを防ぐように設計されています。

本器のリレー回路は、最高 AC250 V で 5 A まで使用可能です。

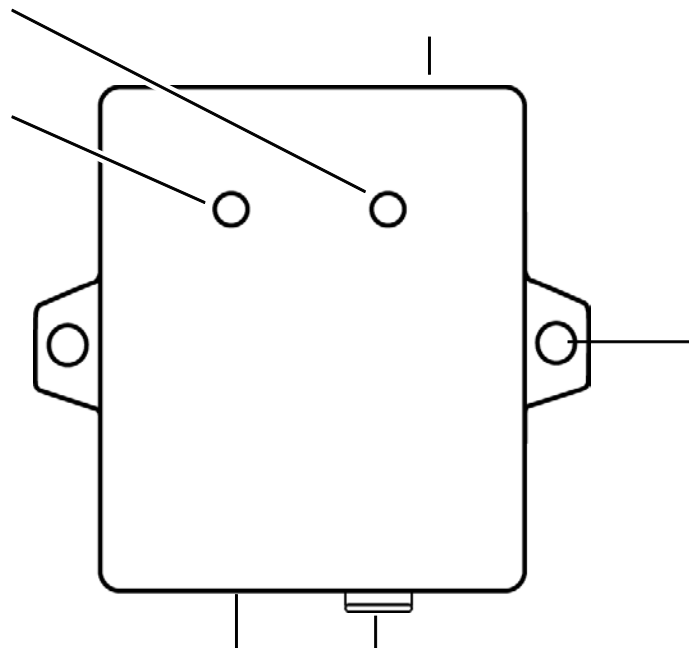
校正について

本器は、工場出荷時 0.1 ppm で検知するよう設定されています。

センサが故障した（内部配線の 1 つが切れた）場合は、常に赤の LED が点灯し "HIGH" でリレーが作動します。周辺にグリース、油類、溶剤やその他揮発性有機化合物（VOC）発生源があると感度を低くさせ、酸性ガスなどの酸性化学物質は感度を高くするなど、校正を狂わせる原因となります。少なくとも 6 か月に 1 度の再校正をお勧めします。本器の簡単な機能点検として 3 か月に 1 度はオゾンチェックをし、検知状態を確認することをお勧めします。

センサは、ユーザでの調整はできません。調整が必要な場合は、弊社校正サービスをご利用ください。

各部の名称と機能



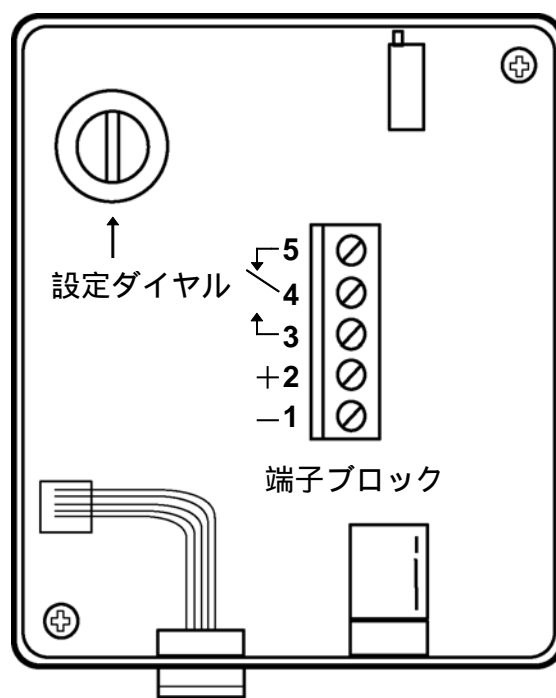
外部配線用穴	外部回路との結線に用います。
赤色 LED	オゾン濃度が設定濃度以上になると点灯します。
緑色 LED	電源が供給されると点灯します。
オゾンセンサ	この部分でオゾンを検知します。下向きに取り付けると汚れの影響を少なくすることができます。
AC アダプタ接続端子	AC アダプタを接続します。 電源は端子ブロックの後部アクセスからの接続も可能です。
取付穴	直径 4.7 mm の取付穴です。

接続・設置方法

⚠ 警告

- ・ AC アダプタは、付属の 9656 AC アダプタを必ず使用してください。AC アダプタの定格電源電圧は、AC100 V (定格電源電圧に対し 10% の電圧変動を考慮しています) 定格電源周波数は 50/60 Hz です。それ以外の電圧での使用は絶対にしないでください。本器を破損する可能性があります。
- ・ 電気事故を防止するため、電源を接続する場合、いったん電源を OFF にしてから接続してください。また、DC 電源の定格電源範囲は 12 - 24 V です。それ以外の電圧での使用は絶対にしないでください。

本体背面の 2 本のねじを外し、後部パネルを外します。
本器内側の端子ブロックの端子に、電源および外部配線を行ないます。
配線は、本器の上下の穴または後部パネルの穴から通します。



4-5 : リレー (通常閉)

3-4 : リレー (通常開)

1-2 : DC 電源

配線材 : 1.5 mm²

オゾンセンサ AC アダプタ接続端子

□ 本器の電源の接続

AC アダプタを接続するか、または 12 - 24 V の DC 電源を本器内側の端子ブロックの端子 1 - 2 へ接続します。

端子 1 : -

端子 2 : +

⚠ 警告

- ・ 両方同時に接続すると内部でショートし、本器を破損します。

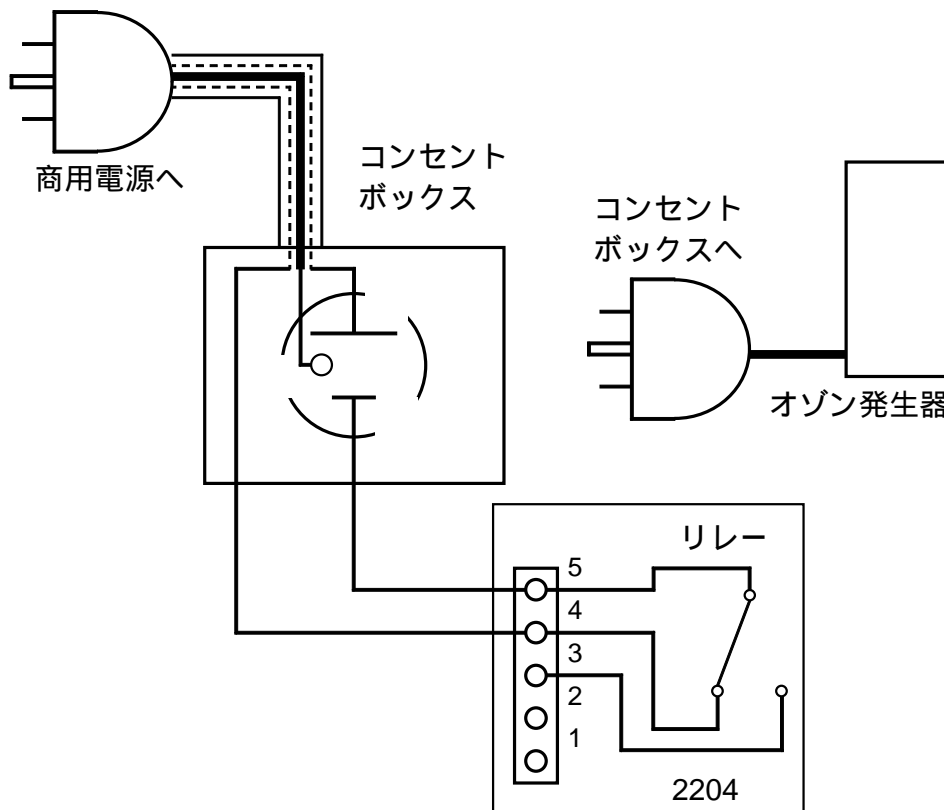
△ 注意

- ・ 安全のため、リレー回路に商用電源を接続する場合、商用電源から本器を切り離す機能が必要になります。
ロック機能の無いコンセントを用いて電源を供給してください。
配電盤から直接に配線をしないでください。

□ オゾン発生器などの対象機器 (△ CAT 250 V / CAT 150 V , 5 A) との接続

端子 4 - 5 : リレー通常閉 (Lo) ; 設定濃度よりオゾン濃度が低いときに導通します。

端子 3 - 4 : リレー通常開 (Hi) ; 設定濃度よりオゾン濃度が高くなると導通します。



注 記

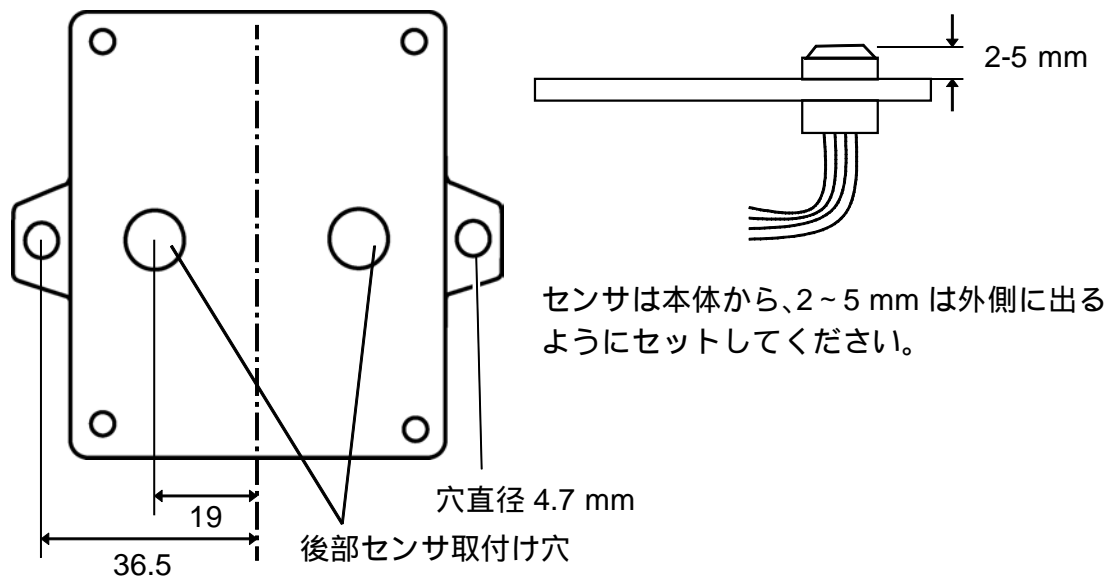
- ・ オゾン発生器から生成されたオゾンがセンサに達し、センサが応答するまでには時間差があります。必要以上に高いオゾン濃度とならないよう、この時間差を考慮してオゾン発生器の能力をご選定ください。

□ 設置方法

本器のセンサ付近に十分な空気が流れるように設置し、正しい測定ができるように注意してください。また、発生するガスでオゾンに対する反応が消えてしまうので、油類、溶剤、グリースなどは本器の周辺に置かないでください。水や埃によってセンサが破損されるのを防ぐために、本器はなるべくセンサ部を下向きで取付けます。

センサ先端は常に清浄に保ち、指で直接触れないでください。

センサ部を専用の穴を通して空気ダクト向きに取付けたい場合は、後部パネルに大きな穴が2つあるので、その1つへ押し込んでセットすることができます。



使用方法

□ 使用前の点検

初めに、本器の入荷時点でそのまま作動するか確認します。AC アダプタを接続するかまたは 12 - 24 V の DC 電源を本器内側の端子ブロックの端子 1 と端子 2 へ接続します。

電源が供給されると緑の LED が点灯します。点灯しない場合は、正しい DC 電源が本器に供給されていない可能性があります。接続の極性および正しく接続されているかどうか確認してください。

本器の入荷時点と、さらに再度設置現場でも、オゾン発生器を用いて本器が正常に反応するかどうか動作確認することをお勧めします。

□ オゾン濃度の設定

本器は、工場出荷時 0.1 ppm のオゾン濃度を検知できるように校正されています。後部パネルを開くと設定ダイヤルがあり、低い設定値に変更できます。設定ダイヤルに表示されている数字は、0.1 ppm に対するパーセントを表しています。例えば 50 とは 0.1 ppm の 50% (0.05 ppm (50 ppb)) となります。

- 0.03 ~ 0.10 ppm での確度は、 ± 0.03 ppm です。0.03 ppm 以下でのご使用はお勧めできません。これは、化学物質、雰囲気の影響、および電氣的誤差が重なり確度が落ちるためです。

室内環境でオゾン濃度が 0.03 ppm になる原因として、屋外から空気が流れ込んでいることなどが考えられます。センサは安定していますが、動作にふらつきがある場合は感度の高さが原因なので、オゾン濃度の設定を上げることで調整できます。

- 本器の不感帯は約 0.01 ppm 以下です。不感帯とは、本器が検知した場所（赤の LED 点灯とリレーの切り替わりで確認される）と、リレーが戻り赤の LED が消灯した場所の間のオゾン濃度の差を意味します。オゾン発生器が制御されている場合、装置のチャタリングを防ぐために LED が ON になる時は、OFF に戻る時と比較して常に高い濃度となります。
- 本器の動作が疑わしい場合は、使用予定の環境で最低 24 時間稼働させたうえで、小型オゾン発生器で機能点検・校正を行なってください。

□ 予熱時間

センサが加熱されていない間に、センサに吸着した汚染物質を脱離させるため、予熱時間が必要となります。

機能テストの前には、少なくとも 15 分間、できれば 1 時間以上予熱してください。

最後に電源を OFF にした時からの時間	必要な予熱時間
1 分～3 日以内	10 分
3 日～7 日以内	1 時間
1 週間以上	24 時間

小型オゾン発生器を使うと本器の反応が把握でき予熱時間が節約できます。発生器またはその他の機器の電源が OFF の場合でも、本器の電源が常に ON になっているように接続されていると、センサは高温に保たれ、オゾン発生器またはその他の機器の電源を再び ON にした時、予熱時間が必要ありません。

注 記

- ・センサ部には触れないでください。手指の油や汚れ等により、センサの感度が低下したり、応答時間が遅くなることがあります。センサ部は常に清浄に保ってください。

仕 様

センサ	加熱式金属酸化物半導体 (HMOS)
設定範囲	0.03 ~ 0.10 ppm (推奨設定範囲: 0.05 ~ 0.10 ppm)
確度	±0.03 ppm (0.03 ~ 0.10 ppm 18 ~ 32、50 ± 5%rh にて)
応答時間	オゾンがセンサに届いてから約 10 分 (0 ~ 90%)
推奨校正周期	機能点検: 3 か月 校正点検: 6 か月
使用場所	屋内、高度 2000 m 以下
使用温湿度範囲	温度: 0 ~ 32 湿度: 20 ~ 80 %rh (結露なきこと)
保存温湿度範囲	温度: -10 ~ 40 湿度: 80 %rh 以下 (結露なきこと)
電源	DC12 V (9656 AC アダプタによる電源供給) DC12-24 V (DC 電源による電源供給)
最大定格電力	DC12 V, 300 mA max.
リレー接点 定格	SPDT 非ラッチング型 接点: AC250 V/5 A
端子ブロック	線材: 12-22 AWG
外部材質	難燃性 ABS プラスチック、UL 規格認定品
参照規格	EMC: EN 61326-1:1997+A1:1998 安全性: EN 61010-1:1993+A2:1995 CAT 250 V、CAT 150 V 汚染度 2 予想される過渡過電圧 1500 V
外形寸法	76W X 64H X 42D mm
質量	約 100 g
付属品	9656 AC アダプタ 取扱説明書

保守・サービス

□ 機能点検の方法

3 か月ごとに、下記の方法で機能点検を行ってください。

- ・オゾン濃度が十分低い環境において、本器がオゾンを検出しないことを確認してください。
- ・簡易的なオゾン発生器を本体のセンサに近づけ、本器がオゾンを検出することを確認してください。

□ お手入れの方法

- ・本器の汚れをとるときは、柔らかい布に水を少量含ませて、軽く拭いてください。このとき、センサ内に水が浸入しないようにご注意ください。ベンジン、アルコール、アセトン、エーテル、ケトン、シンナー、ガソリン系を含む洗剤は使用しないでください。センサ感度が変化したり、ケースが変形、変色することがあります。

□ サービス

- ・本器が故障した場合は代理店（お買上店）か最寄りの営業所へご連絡ください。
- ・修理に出される場合は、輸送中に破損しないように、梱包してください。箱の中で本器が動かないように、クッション材などで固定してください。また、故障内容も書き添えてください。輸送中の破損については保証し兼ねます。
- ・本器の確度維持あるいは確認には、定期的な校正が必要です。修理・校正業務のご用命は、「日置エンジニアリングサービス（株）」までお願いいたします。（TEL 0268-28-0823、FAX0268-28-0824）

正常に動作しないとき、および修理に出す前に

動作がおかしいとき、修理に出す前に以下の項目をチェックしてください。

内 容	点 検
感度が低い 応答が遅い	<ul style="list-style-type: none"> ・十分な予熱時間を取りましたか？ センサに吸着したオゾン以外のガスを取り除くために、十分な予熱時間を取ってください。（本書「予熱時間」の項参照） ・センサ付近に手指の油污れ、洗剤などはありませんか？ センサ付近の汚れは清潔な布や紙などで拭き取り、溶剤からは遠ざけてください。 ・オゾン供給開始後、間もないのでは？ オゾン供給開始後、空間内のオゾン濃度が上昇して安定するまでに数時間以上必要な場合があります。これは、空間内の設置物表面や壁面でオゾンの吸着・分解が起こり、平衡状態に達するまでの時間です。
感度が低い 感度が高い	<ul style="list-style-type: none"> ・測定位置を変えると感度が変わりませんか？ 測定空間内のオゾン濃度が一様でない可能性があります。ファンを用いて空間内の気体を攪拌することによって、影響を低減できます。オゾンの流れは煙の流れに例えられます。
電源を入れても LED が点灯しない	<ul style="list-style-type: none"> ・電源コード、AC アダプタは正しく接続されていますか？
赤色のLEDが点 灯したままになる	<ul style="list-style-type: none"> ・設定ダイヤルの位置が“0”に設定されていませんか？ ダイヤルの位置を20以上の位置に設定してください。

MEMO

MEMO

MEMO

保証書

形名 2204	製造番号	保証期間 購入日 年 月より1年間
------------	------	----------------------

本製品は、弊社の厳密なる検査を経て合格した製品をお届けした物です。
 万一ご使用中に故障が発生した場合は、お買い求め先に依頼してください。
 本書の記載内容で無償修理をさせていただきます。
 (保証期間は購入日より1年間です。購入日が不明の場合は、製品の製造月から
 1年を目安とします) 依頼の際は、本書を提示してください。

お客様 住所: 〒 _____
 芳名: _____

* お客様へのお願い

- ・保証書の再発行はいたしませんので、大切に保管してください。
- ・「形名、製造番号、購入日」およびお客様「ご住所、ご芳名」は恐れ入りますが、お客様にて記入していただきますようお願いいたします。

1. 取扱説明書・本体注意ラベル(刻印を含む)などの注意事項にしたがった正常な使用状態で保証期間内に故障した場合には、無償修理いたします。
2. 保証期間内でも、次の場合には有償修理となります。
 - 1. 本書の提示がない場合。
 - 2. 取扱説明書に基づかない不適切な取扱い、または使用上の誤りによる故障および損傷。
 - 3. 不当な修理や改造による故障および損傷。
 - 4. お買い上げ後の輸送や落とされた場合などによる故障および損傷。
 - 5. 外観上の変化(筐体のキズ)の場合。
 - 6. 火災・公害・異常電圧および地震・雷・風水害その他天災地変など、外部に原因がある故障および損傷。
 - 7. 消耗部品(乾電池等)が消耗し取換えを要する場合。
 - 8. その他弊社の責任とみなされない故障。

3. 本保証書は日本国内のみ有効です。(This warranty is valid only in Japan.)

サービス記録

年月日	サービス内容

製造元 Eco Sensors, Inc.
 販売元 日置電機株式会社

〒386-1192 上田市小泉8
 TEL 0268-28-0555
 FAX 0268-28-0559



外国主要販売ネットワーク



外国代理店についてはHIOKI ホームページを
ご覧いただくか、最寄りの営業所または本社販売
企画課までお問い合わせください。

URL <http://www.hioki.co.jp/>

HIOKI USA CORPORATION

6 Corporate Drive, Cranbury, NJ 08512 USA

TEL +1-609-409-9109

FAX +1-609-409-9108

E-MAIL hioki@hiokiusa.com

HIOKI 2204 オゾン濃度コントローラ
取扱説明書

発行年月 2001年11月 改訂1版
編集・発行 日置電機株式会社
開発支援課

問合せ先 日置電機株式会社
販売企画課
〒386-1192 長野県上田市小泉 81
☎ 0120-72-0560
TEL: 0268-28-0560
FAX: 0268-28-0579
E-mail: info@hioki.co.jp
URL <http://www.hioki.co.jp/>

Printed in Japan 2204A980-01

-
-
- ・本書の内容に関しては万全を期していますが、ご不明な点や誤りなどお気づきのことがありましたら、本社 販売企画課または最寄りの営業所までご連絡ください。
 - ・本書は改善のため予告なしに記載事項を変更することがあります。
 - ・本書を無断で転載、複製することは禁止されています。
-
-

HIOKI

日置電機株式会社

本 社 TEL0268-28-0555 FAX0268-28-0559
〒386-1192 上田市小泉 81

東 北 (営) TEL022-288-1931 FAX022-288-1934
〒984-0011 仙台市若林区六丁の目西町 81 斎喜センタービル2F

長 野 (営) TEL0268-28-0561 FAX0268-28-0569
〒386-1192 上田市小泉 81

東 京 (営) TEL03-5835-2851 FAX03-5835-2852
〒101-0032 千代田区岩本町 2-3-3 友泉岩本町ビル 1F

特 販 課 TEL03-5835-2855 FAX03-5835-2856
〒101-0032 千代田区岩本町 2-3-3 友泉岩本町ビル 1F

北関東(営) TEL048-266-8161 FAX048-269-3842
〒333-0847 川口市芝中田 2-23-24 日置ビル

神奈川(営) TEL046-224-8211 FAX046-224-8992
〒243-0016 厚木市田村町 8-8 柳田ビル 5F

静 岡 (営) TEL054-254-4166 FAX054-254-3160
〒420-0054 静岡市南安倍 1-3-10 山善ビル 7F

名古屋(営) TEL052-702-6807 FAX052-702-6943
〒465-0081 名古屋市名東区高間町 22

大 阪 (営) TEL06-6871-0088 FAX06-6871-0025
〒560-0085 豊中市上新田 2-13-7

広 島 (営) TEL082-879-2251 FAX082-879-2253
〒731-0122 広島市安佐南区中筋 3-28-13 中筋駅前ビル 3F

福 岡 (営) TEL092-482-3271 FAX092-482-3275
〒812-0006 福岡市博多区上牟田 3-8-19 みなみビル 1F

修理・校正業務のご用命は弊社まで… ISO / IEC 17025認証取得

日置エンジニアリングサービス株式会社

〒386-1192 上田市小泉 81
TEL0268-28-0823 FAX0268-28-0824



お問い合わせは最寄りの営業所または本社販売企画課まで。

2204A980-01 01-11H



この取扱説明書は再生紙を使用しています。