

HIOKI

9526

RAM CARD

INSTRUCTION MANUAL

⚠ WARNING

This instrument is designed to prevent accidental shock to the operator when properly used. However, no engineering design can render safe an instrument which is used carelessly. Therefore, this manual must be read carefully and completely before making any measurement. Failure to follow directions can result in a serious or fatal accident.

4. RAM card write disable

- A write disable switch is located in the upper right portion of the RAM card.
- When this switch is moved to the (▲PROTECT) position, no data can be written to the RAM card. The switch should be set to this position when important data has been written on the RAM card.

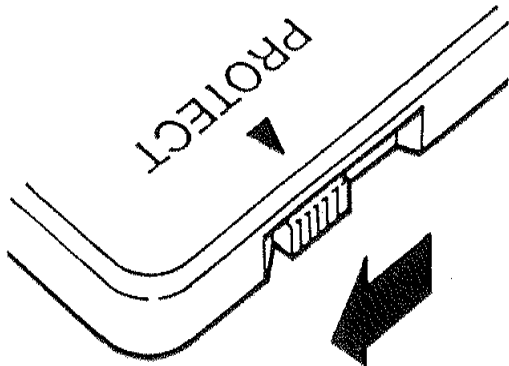


fig-5

NOTE : In order to write data to the card, this write disable (data protect) switch must be switched off again.

5. Lithium battery service life and precautions in use

- Once the battery is inserted into the card it will last for about two years.
- Note that when the battery fails, the stored data will be erased.
- Always use CR2016 lithium batteries, which are available at most watch and stationary stores.
- When the battery is removed from the RAM card the stored data will be erased. In order to replace the battery without erasing the data, insert the RAM card into RAM card equipment, turn on the power, and then change the battery.

6. RAM card handling precautions

- Never open the shutter of the RAM card and touch the terminals.
- Never drop the card, bend it, or subject it to impact shocks of any kind.
- Never allow the RAM card to become wet.
- Always handle the RAM card with care, especially during insertion.
- Avoid storing the RAM card in direct sunlight or near heating equipment.
- Never remove the RAM card from the equipment when data is being read or written.
- Used batteries must be disposed of properly, never in fires or other dangerous locations.
- The manufacturer and vendor cannot accept responsibility for direct or indirect damages arising from use of this RAM card.

Specifications

Data storage capacity : 64KB

Back-up battery : lithium battery CR2016, (3V, 70mAh), $\phi 20-1.6\text{mm}$

Dimensions : About $86\text{H} \times 54\text{W} \times 2.25\text{D}$ (mm)

Weight : About 19g (without battery)

Accessories : Lithium battery - 1 unit

Manual - 1 unit

Index seal - 2 units

各部の名称
9526

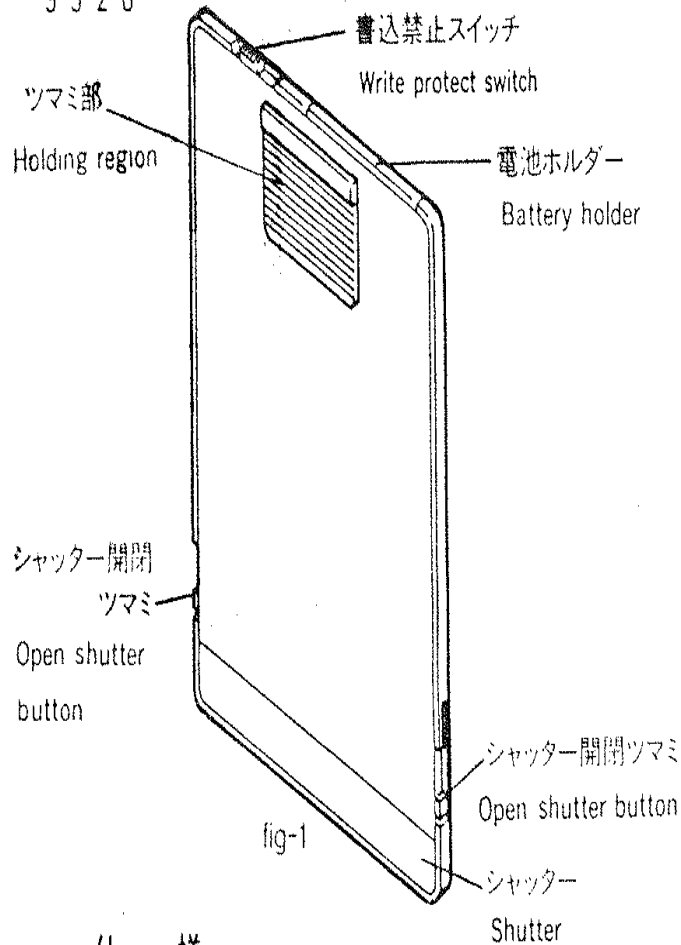


fig-1

仕様

- データ記憶容量: 64Kバイト
- バックアップ用電池: リチウム電池、CR2016
(3V、70mAh) φ20×1.6
- 寸法: 約86H×54W×2.25D(mm)
- 重量: 約19g(電池含まず)
- 付属品: リチウム電池1ヶ
取扱説明書1冊
インデックスシール2枚

はじめに

このたびは9526RAMカードをご選定いただき、誠にありがとうございます。このRAMカードを十分に活用し、また末長くご使用いただくためにも、まず説明書をよくお読みの上ご使用ください。

1. 概要

本器はRAM(読み出し書き込み可能メモリ)とバックアップ用電池を1枚のカード状ケースに内蔵したメモ리카ードです。従って、各種の情報の外部記憶媒体として用いることができ、たいへん便利です。

2. 電池のセット

- RAMカードを使用するときは、必ず添付のリチウム電池をセットしてから使用してください。
- この電池はRAMカードを使用機器の差し込み口から抜いたとき、あるいは機器の電源をOFFにしたときRAMカードに登録されているデータを保存するために使用しています。

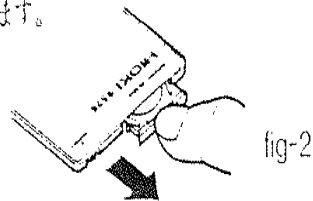


fig-2

①RAMカードツマミ部の横に電池ホルダーを引き出す溝があります。ここに爪をかけ、電池ホルダーを引き出します。



②リチウム電池は⊕面を上に向け、電池ホルダーにセットします。



fig-3

③リチウム電池をセットした電池ホルダーをfig-3のように、RAMカードの奥までしっかり挿入します。

△注意

データ登録後、不用意に電池を抜くと、登録したデータが消失します。

3. RAMカードのセット

- 型名が印刷されている面を上にして、使用機器のRAMカード挿入口に奥までしっかり挿入します。
- RAMカードを取り出すときは、ツマミ部を指でつまんで引き出します。

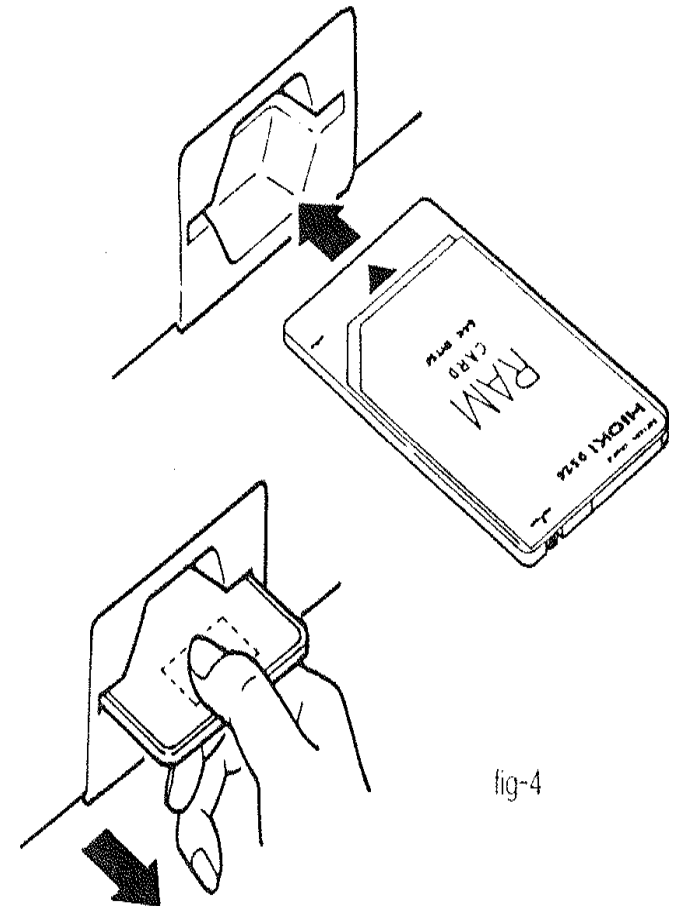


fig-4

保証書

形名	9526	製造番号	
保証期間	購入日	年	月より1ヶ年間

この製品は、当社の厳密ある検査を経てお届けしたものです。万一ご使用中に故障が発生した場合は、お買い求め先に依頼してください。本書記載内容で無償修理をさせていただきます。依頼の際は、本書を提示してください。

お客様

ご住所 〒

TEL

ご芳名

様

※保証書の再発行はいたしませんので、大切に保管してください。

日置電機株式会社

〒386-11 長野県上田市小泉81
TEL 0268(28)0555(大代表)

サービスに関するお問い合わせ：最寄りの営業所まで

<p>日置電機株式会社</p> <p>〒386-11 長野県上田市小泉81 TEL 0268-28-0555 FAX 0268-28-0559</p>	<p>本社・工場</p>
---	--------------

5. リチウム電池の寿命と使用上の注意

- 電池をRAMカードにセットしますと寿命は約2年です。
- 電池が消耗するとデータが消失しますので注意してください。
- リチウム電池はCR2016タイプのもを使用してください。
この電池は時計店、文房具店などで購入できます。
- 電池をRAMカードから抜くと登録データが消失します。消失させないで交換するには、使用機器にRAMカードをセットし、電源ONの状態
で交換してください。

6. RAMカードの取り扱い注意

- RAMカードのシャッターを開けて端子に手を触れないでください。
- 落としたり、手で曲げたり、強い衝撃を与えないでください。
- 水に濡らさないでください。
- RAMカードをセットするときは丁寧に扱ってください。
- 直射日光のあたるところや、暖房器具近くに置かないでください。
- RAMカードに書き込みや読み出しを行っているときはRAMカードを
差し込み口から抜かないでください。
- 使用済みの電池は火中など危険な場所に捨てないでください。
- 運用した結果の影響については責任を負いかねますので、ご了承ください。

4. RAMカードへの書込禁止

- RAMカードの右上部に書込禁止スイッチが付いています。
- このスイッチを(▲PROTECT)の位置に移動すると、RAMカードは
書込禁止の状態になります。消しては困る大切なデータを登録してある
RAMカードはスイッチ(▲PROTECT)の位置にしておきます。

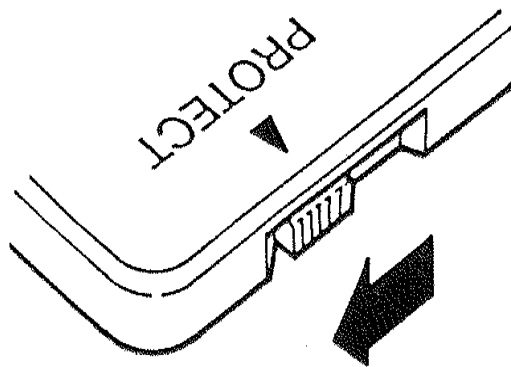


fig-5

△ 注意

データを書き込む場合は、プロテクトをはずして行います。

保証規定

1. 取扱説明書・本体注意ラベルなどの注意事項にしたがった正常な使用状態で、保証期間内に故障した場合には、無償修理いたします。
2. 保証期間内でも、次の場合には有償修理となります。
 - (1) 本書の提示がない場合。
 - (2) 取扱説明書に基づかない不適当な取扱い、または使用上の誤りによる故障および損傷。
 - (3) 不当な修理や改造による故障および損傷。
 - (4) お買い上げ後の輸送や落とされた場合などによる故障および損傷。
 - (5) 外観上の変化（筐体のキズ等）の場合。
 - (6) 火災・公害・異常電圧および地震・雷・風水害その他天災地変など、外部に原因がある故障および損傷。
 - (7) 消耗部品（乾電池等）が消耗し取り換えを要する場合。
 - (8) その他当社の責任とみなされない故障。
3. 本保証書は日本国内のみ有効です。
This warranty is valid only in Japan.

サービス記録

年	月	日	サービス内容

HIOKI E.E. CORPORATION

81 Kōzumaki, Ueda, Nagano 386-11, Japan

TEL:0268-28-0562 FAX:0268-28-0568

TLX:3327508 HIOKI J CABLE: HEWLOV, Ueda

Introduction

Thank you for selecting the 9526 RAM card. In order to fully utilize this RAM card for the longest possible period of time, please read this guide thoroughly before use.

1.Outline

This memory card consists of RAM (Random-Access Memory) chip and a back-up battery in a card-shaped case. It can be used as a convenient external storage medium for a variety of information.

2.Battery insertion

- Always insert the accessory lithium battery into the RAM card before use.
- This battery is used to back-up data stored in the RAM card when it is removed from the slot in the equipment using the card, or when the power to the equipment is turned off.

① There is a battery holder groove to the side of the RAM card holding region. Slip a thumbnail into this groove and pull out the holder.

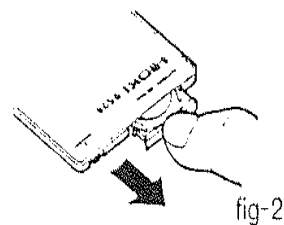


fig-2

② Place the lithium battery into the holder with the + (plus) side facing upwards.



③ Insert the battery holder with the battery fully into the RAM card, as indicated in fig-3.

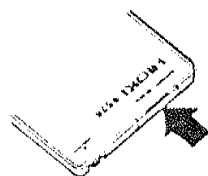


fig-3

CAUTION

If the battery is removed after data has been stored into the RAM card, the stored data will be erased.

3. Inserting the RAM card

- Hold the card with the labelled side facing up and slide it completely into the slot of the equipment being used.
- When removing the RAM card, grasp it firmly by the card holding region, and pull.

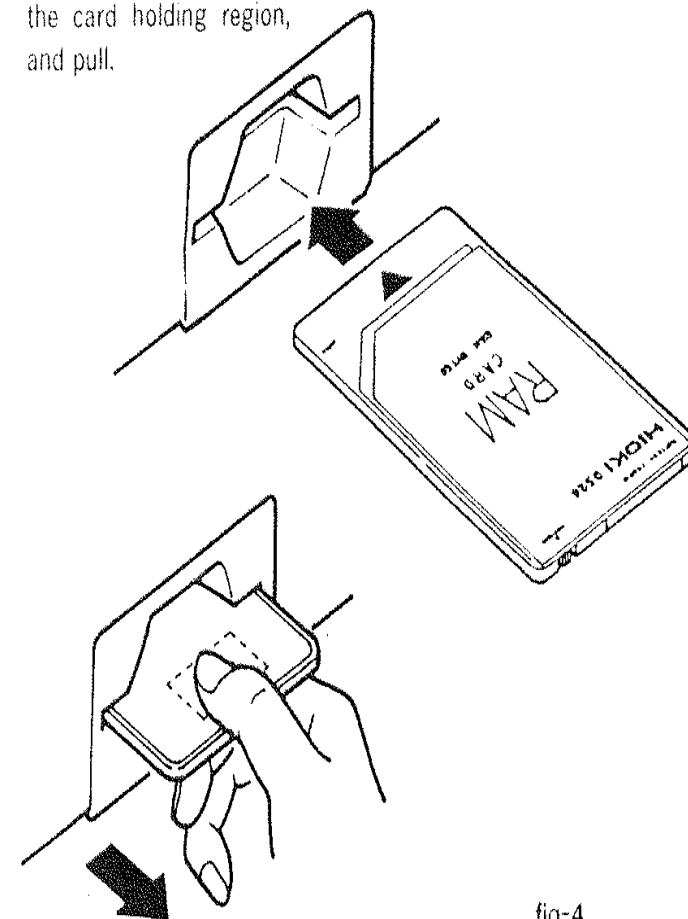


fig-4