

7901

波形出力ユニット

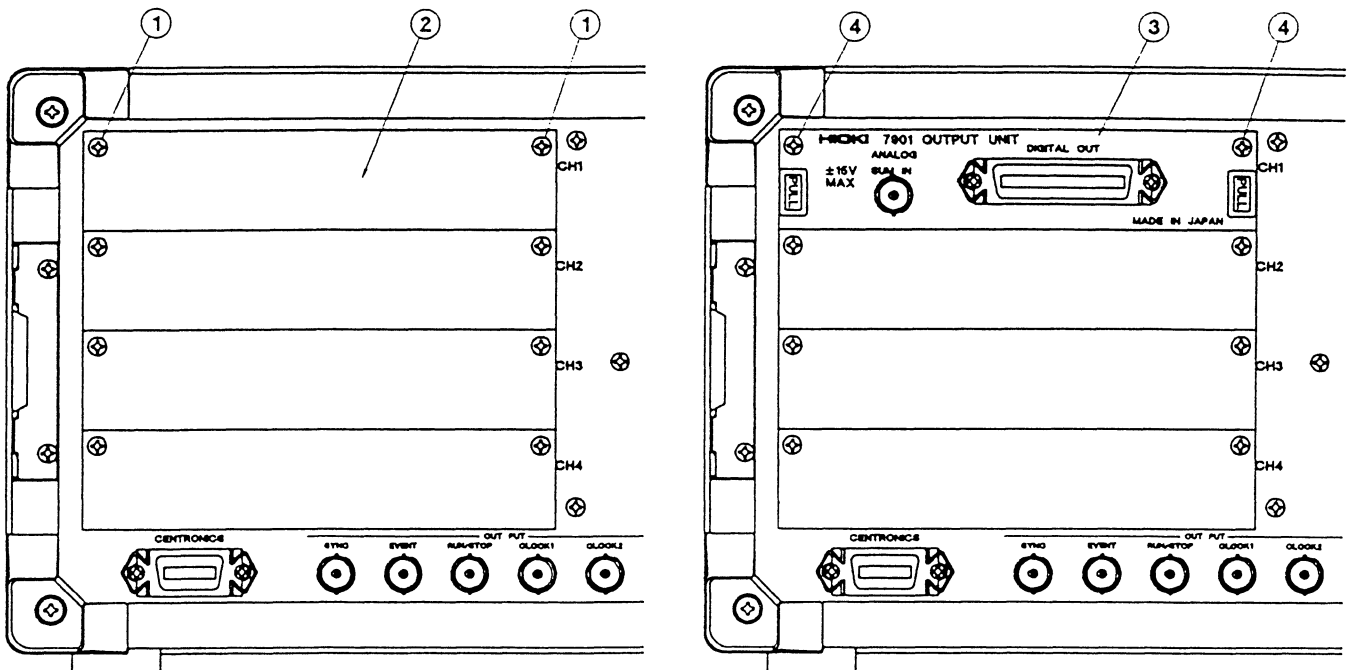
取扱説明書

△ 警告

ユニットを脱着する場合は、感電事故を防ぐため必ず本体の電源を切り、他機器との結線ははずしてから行ってください。

1. 7901波形出力ユニットの7070への取り付け

- (1) 7070本体リアパネルのブラックパネルをはずします。①のネジをはずし、②のブラックパネルを取りはずします。
 - (2) 7901波形出力ユニット(③)をガイドレールにしたがって挿入します。十分に深く挿入しましたら④の箇所にはネジ締めを行い、しっかりと7070本体に固定します。
- ⇒ 取り付けについては7070取扱説明書P1-16を参照ください。



2. 注意

- (1) ユニットのコンネクタ部分には手を触れないようにしてください。
- (2) 7901波形出力ユニットの7070からの取りはずしは、7070取扱説明書を参照してください。