

9132-50

クランプオンプローブ

取扱説明書

2015年7月改訂3版 Printed in Japan
9132D980-03 15-07H



HIOKI

日置電機株式会社

■ 製品のお問い合わせはコールセンターまで

0120-72-0560 9:00～12:00,13:00～17:00
土・日・祝日を除く

TEL 0268-28-0560 FAX 0268-28-0569 E-mail info@hioki.co.jp

■ 修理・校正のご依頼はお買上店（代理店）または最寄りの営業所まで

また、ご不明な点がございましたらサービスお問合せ窓口まで
TEL 0268-28-0823 FAX 0268-28-0824 E-mail cs-info@hioki.co.jp

■ お問い合わせ・販売ネットワーク

<http://www.hioki.co.jp/contact/>



本社 〒386-1192 長野県上田市小泉 81

TEL 0268-28-0555 FAX 0268-28-0559

1308

はじめに

このたびは、HIOKI 9132-50 クランプオンプローブをご選定いただき、誠にありがとうございます。この製品を十分にご活用いただき、末長くご使用いただくためにも、取扱説明書はていねいに扱い、いつもお手元に置いてご使用ください。

概要

本器は 1000 A 定格の交流電流対応の電圧出力型クランプオンプローブです。本器は電力ラインを切り離すことなく、活線状態で交流電流を測定できます。また、操作、接続も簡単なため、多方面での電流測定にご使用いただけます。

点検・保守

点検

本器がお手元に届きましたら、輸送中において異常または破損がないか点検してからご使用ください。万一、破損あるいは仕様どおり動作しない場合は、お買上店（代理店）か最寄りの営業所にご連絡ください。

保守・サービス

- 本器の汚れをとるときは、柔らかい布に水か中性洗剤を少量含ませて、軽くふいてください。ベンジン、アルコール、アセトン、エーテル、ケトン、シンナー、ガソリン系を含む洗剤は絶対に使用しないでください。変形、変色することがあります。
- コア部つき合わせ面にゴミなどが付着した場合は、測定に影響がでますので、柔らかい布で軽くふき取ってください。
- 故障と思われるときは、お買上店(代理店)か最寄りの営業所にご連絡ください。

注記

輸送中に破損しないように梱包し、故障内容も書き添えてください。輸送中の破損については保証しかねます。

安全について

この取扱説明書には本器を安全に操作し、安全な状態に保つのに要する情報や注意事項が記載されています。本器を使用する前に下記の安全に関する事項をよくお読みください。

⚠ 危険

- この機器は IEC 61010 安全規格に従って、設計され、試験し、安全な状態で出荷されています。測定方法を間違えると人身事故や機器の故障につながる可能性があります。取扱説明書を熟読し、十分に内容を理解してから操作してください。万一事故があっても、弊社製品が原因である場合以外は責任を負いかねます。
- 短絡事故や人身事故を避けるため、本器は AC600 V 以下の電路で使用してください。

安全記号

	注意や危険を示します。機器上にこの記号が表示されている場合は、取扱説明書の該当箇所を参照ください。
	活線状態の電路に着脱できることを示します。
	二重絶縁または強化絶縁で保護されている機器を示します。
	交流 (AC) を示します。

取扱説明書の注意事項には、重要度に応じて以下の表記がされています。

⚠ 危険	操作や取り扱いを誤ると、使用者が死亡または重傷につながる危険性が極めて高いことを意味します。
⚠ 警告	操作や取り扱いを誤ると、使用者が死亡または重傷につながる可能性があることを意味します。
⚠ 注意	操作や取り扱いを誤ると、使用者が傷害を負う場合、または機器を損傷する可能性があることを意味します。
注記	製品性能および操作上でのアドバイスのことを意味します。

その他の記号

	してはいけない行為を示します。
	欧州共同体閣僚理事会指令 (EC 指令) が示す規制に適合していることを示します。

測定カテゴリについて

測定器を安全に使用するため、IEC61010 では測定カテゴリとして、使用する場所により安全レベルの基準を CAT II～CAT IVで分類しています。

⚠ 危険

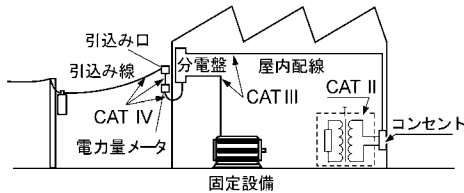
- カテゴリの数値の小さいクラスの測定器で、数値の大きいクラスに該当する場所を測定すると重大な事故につながる恐れがありますので、絶対に避けてください。
- カテゴリのない測定器で、CAT II～CAT IVの測定カテゴリを測定すると重大な事故につながる恐れがありますので、絶対に避けてください。

本器は CAT III に適合しています。

CAT II： コンセントに接続する電源コード付き機器（可搬形工具・家庭用電気製品など）の一次側電路コンセント差込口に直接測定する場合。

CAT III： 直接分電盤から電気を取り込む機器（固定設備）の一次側および分電盤からコンセントまでの電路を測定する場合。

CAT IV： 建造物への引込み電路、引込み口から電力量メータおよび一次側電流保護装置（分電盤）までの電路を測定する場合。



本器の設置について

使用温湿度範囲：0～50°C, 80%rh 以下（結露なきこと）

本器の故障、事故の原因になりますので、以下のような場所には設置しないでください。	
直射日光が当たる場所 高温になる場所	腐食性ガスや爆発性ガスが発生する場所
水のかかる場所 多湿、結露するような場所	強力な電磁波を発生する場所 帯電しているものの近く
ホコリの多い場所	機械的振動の多い場所

使用上の注意



本器を安全にご使用いただくために、また機能を十二分にご活用いただくために、下記の注意事項をお守りください。

⚠ 危険

- クランプオンプローブは、必ずブレーカの二次側に接続してください。ブレーカの二次側は、万一短絡があっても、ブレーカにて保護します。一次側は、電流容量が大きく、万一短絡事故が発生した場合、損傷が大きくなるので、測定しないでください。
- 感電事故を防ぐため、使用中はバリア（障壁）より先を触らないでください。

⚠ 警告

- 本器をぬらしたり、ぬれた手で測定しないでください。感電事故の原因になります。
- 活線で測定するので、感電事故を防ぐため、労働安全衛生規則に定められているように、電気用ゴム手袋、電気用ゴム長靴、安全帽などの絶縁保護具を着用してください。
- 最大入力電圧・電流を超える入力はしないでください。発熱による本器の破損や短絡・感電事故の原因になります。

⚠ 注意

- 各レンジの測定範囲を超える電流を長時間入力しないでください。本器を破損する恐れがあります。
- 本器を落下させたり、衝撃を加えないでください。コアの突合わせ面が損傷し、測定に悪影響を及ぼします。
- 直射日光や高温、多湿、結露するような環境下での、保存や使用はしないでください。変形、絶縁劣化を起こし、仕様を満足しなくなります。
- ジョー先端部に異物などを挟んだり、コアの隙間に物を差し込んだりしないでください。センサ特性の悪化、開閉動作不具合の原因になります。
- コア部つき合わせ面にゴミなどが付着した場合は、測定に影響がでますので、柔らかい布で軽くふき取ってください。
- 断線による故障を防ぐため、ケーブルを折ったり引っ張ったりしないでください。
- コード類の被覆に損傷を与えないため、踏んだり挟んだりしないでください。
- コードが溶けると金属部が露出し危険です。発熱部などに触れないようにしてください。

注記

トランスや大電流路など強磁界の発生している近く、また無線機など強電界の発生している近くでは、正確な測定ができない場合があります。

保証書

HIOKI

形名	製造番号	保証期間
9132-50		購入日 年 月より 1年間

本製品は、弊社の厳密な検査を経て合格した製品をお届けした物です。万一ご使用中に故障が発生した場合は、お買い求め先にご連絡ください。本書の記載内容で無償修理をさせていただきます。また、保証期間は購入日より1年間です。購入日が不明の場合は、製品の製造月から1年を目安とします。ご連絡の際は、本書を提示してください。また、確度については、明示された確度保証期間によります。

—お客様—

ご住所：〒

ご芳名：

- ＊ お客様へのお願い
- ・ 保証書の再発行はいたしませんので、大切に保管してください。
- ・ 「製造番号、購入日」およびお客様「ご住所、ご芳名」は恐れ入りますが、お客様にて記入していただきますようお願いいたします。

- 取扱説明書・本体注意ラベル（刻印を含む）等の注意事項に従った正常な使用状態で保証期間内に故障した場合には、無償修理いたします。また、製品のご使用による損失の補償請求に対しては、弊社審議の上、購入金額までの補償とさせていただきます。なお、製造後一定期間を経過した製品、および部品の生産中止、不測の事態の発生等により修理不可能となった製品は、修理、校正等を辞退する場合がございます。
- 保証期間内でも、次の場合には保証の対象外とさせていただきます。
 - 1. 製品を使用した結果生じる被測定物の二次的、三次的な損傷、被害
 - 2. 製品の測定結果がもたらす二次的、三次的な損傷、被害
 - 3. 取扱説明書に基づかない不適当な取り扱い、または使用による故障
 - 4. 弊社以外による修理や改造による故障および損傷
 - 5. 取扱説明書に明示されたものを含む部品の消耗
 - 6. お買い上げ後の輸送、落下等による故障および損傷
 - 7. 外観上の変化（筐体のキズ等）
 - 8. 火災、風水害、地震、落雷、電源異常（電圧、周波数等）、戦争・暴動行為、放射能汚染およびその他天災地変等の不可抗力による故障および損傷
 - 9. ネットワーク接続による損害
 - 10. 保証書の提出が無い場合
 - 11. その他弊社の責任とみなされない故障
 - 12. 特殊な用途（宇宙用機器、航空用機器、原子力用機器、生命に関わる医療用機器および車輛制御機器等）に組み込んで使用する場合で、前もってその旨を連絡いただかない場合
- 本保証書は日本国内のみ有効です。(This warranty is valid only in Japan.)

サービス記録

年月日	サービス内容

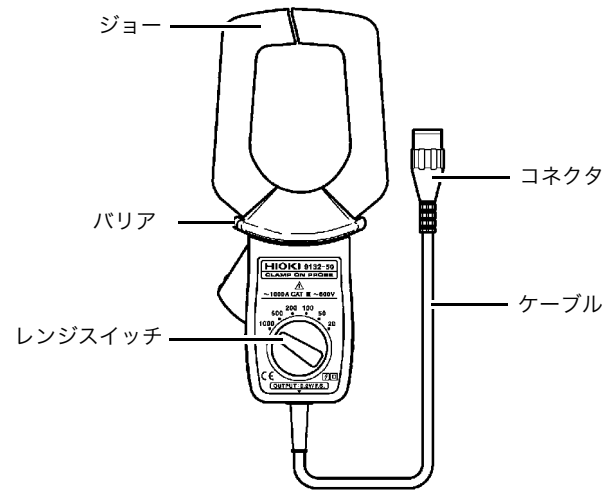
日置電機株式会社

〒386-1192 長野県上田市小泉 81
TEL 0268-28-0555
FAX 0268-28-0559



15-07 JA

各部の名称



測定方法

使用前の確認

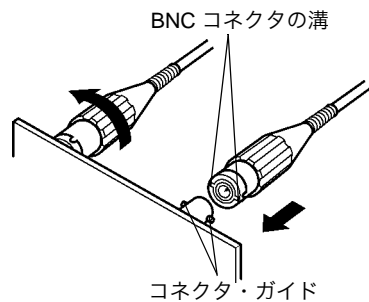
使用前には、保存や輸送による故障がないか、点検と動作確認をしてから使用してください。故障を確認した場合は、お買上店（代理店）か最寄りの営業所にご連絡ください。

注意

BNC コネクタを引き抜くときは、必ずロックを解除してから、コネクタを持って引き抜いてください。ロックを解除せずに無理に引っ張ったり、ケーブルを持って引っ張るとコネクタ部を破損します。

接続する製品（記録計、テスタなど）は AC 0.2 V が測定できるレンジを設定してください。

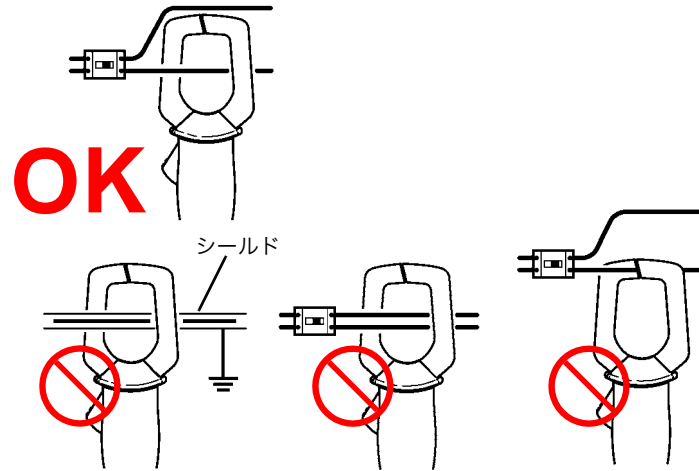
1. BNC コネクタの溝を接続機器側のコネクタ・ガイドに合わせて差し込み、右に回してロックします。取り外しは、BNC コネクタを左に回してロックを解除し、引き抜きます。



2. 測定電流の大きさがわからないときは、大きいレンジ（1000 A）にセットしてください。
3. ジョーを開き、導体をほぼ中央にクランプしてください。9132-50 はレベル計測用で電流方向マークはありません。
4. コア先端接合部が確実に閉じていることを確認してください。
5. 測定値に合わせてクランプオンプローブのレンジを切り替え、適切なレンジで測定してください。

注記

- 導体は必ず1本だけクランプしてください。単相（2本）、三相（3本）を同時にクランプした場合は測定できません。



- 直流が重畳した測定では誤差の原因となりますので避けてください。
- アースシールドされた導体は、正確に測定できません。
- 組み合わせる製品は、入力抵抗の十分大きな測定機器を使用するようにしてください。（推奨 1 MΩ 以上）
- 組み合わせる製品の取扱説明書もご覧ください。

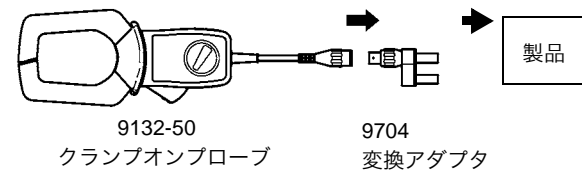
オプション

9704 変換アダプタ

9132-50 の出力コネクタをバナナタイプに変換するアダプタです。DMM などバナナ入力端子の製品に接続する場合に使用します。

注記

バナナ端子部は安全カバー付きですので、接続先の製品の入力端子の形状により接続できない場合もあります。



仕様

f.s.: 最大表示値または目盛長（一般的には、現在使用中のレンジを表します）
rdg.: 読み値（現在測定中の値、測定器が現在指示している値を表します）

1. 一般仕様

使用場所	屋内使用、汚染度 2、高度 2000 m まで
使用温湿度範囲	- 10 °C ~ 50 °C 80%rh 以下（結露しないこと）
保存温湿度範囲	- 10 °C ~ 60 °C 80%rh 以下（結露しないこと）
適合規格	安全性 EN61010 EMC EN61326
耐電圧	AC 7060 V rms（感度電流 1 mA）、50 Hz/60 Hz、1 分間（コアケーブル出力端子間）
測定可能導体径	φ55 mm 以下 80 mm × 20 mm ブスバー
外形寸法	約 100W × 224H × 35D（突起部、ケーブル含まず）
ケーブル長	約 3 m
質量	約 600 g
付属品	取扱説明書
製品保証期間	1 年（センサ部開閉回数 1 万回まで）

2. 入力、出力、測定仕様

測定レンジ	AC 20/50/100/200/500/1000 A
出力電圧	AC 0.2 Vf.s.
最大入力電流	(ディレーティング以内、連続) 1000 A rms
対地間最大定格電圧	AC 600 V (50 Hz/60 Hz) 測定カテゴリ III (予想される過渡過電圧 6000 V)
出力抵抗	160 Ω ± 10% (20 A レンジにて)
出力コネクタ	BNC コネクタ
精度保証条件	精度保証期間 : 1 年間 調整後精度保証期間 : 1 年間 センサ部開閉回数 : 1 万回まで 精度保証温湿度範囲 : 温度 23°C ± 5°C 湿度 80% rh 以下 測定条件 : 正弦波、コア中心位置、 全レンジ共通 組み合わせる機器の入力抵抗は 1 MΩ 以上
基本精度 (45 Hz ≤ f ≤ 66 Hz)	±3.0% rdg. ± 0.2% f.s. (45 Hz ~ 66 Hz)
振幅周波数特性	40 Hz ≤ f ≤ 1 kHz において基本精度に加算 ±1%
導体位置の影響	(100 A/55 Hz 入力、外径 10 mm の導体使用状態) ±3.5% 以下
外部磁界の影響	(400 A/m, 60 Hz の磁界中) 3 A 相当以下
温度係数	±0.05% rdg./°C 以下

3. ディレーティング

