

9291

クランプオンセンサ CLAMP ON SENSOR

取扱説明書/ Instruction Manual

2015年9月改訂13版
Printed in Japan
9291A980-13 15-09H



HIOKI

日置電機株式会社

■ 製品のお問い合わせはコールセンターまで

0120-72-0560 9:00～12:00,13:00～17:00
土・日・祝日を除く

TEL **0268-28-0560** FAX 0268-28-0569 E-mail info@hioki.co.jp

■ 修理・校正のご依頼はお買上店（代理店）または最寄りの営業所まで
また、ご不明な点がございましたらサービスお問合せ窓口まで

TEL 0268-28-0823 FAX 0268-28-0824 E-mail cs-info@hioki.co.jp

■ お問い合わせ・販売ネットワーク

<http://www.hioki.co.jp/contact/>



本社 〒386-1192 長野県上田市小泉 81
TEL 0268-28-0555 FAX 0268-28-0559

1308

保証書

HIOKI

形名	9291	製造番号	保証期間
		購入日	年 月 より 1年間

本製品は、弊社の厳密な検査を経て合格した製品をお届けしたものです。万が一ご使用中に故障が発生した場合は、お買い求め先にご連絡ください。本書の記載内容で無償修理をさせていただきます。また、保証期間は購入日より1年間です。購入日が不明の場合は、製品の製造月から1年を目安とします。ご連絡の際は、本書を提示してください。また、精度については、明示された精度保証期間によります。

—お客様—

ご住所：〒
ご芳名：_____

- * お客様へのお願い
- ・ 保証書の再発行はいたしませんので、大切に保管してください。
- ・ 「製造番号、購入日」およびお客様「ご住所、ご芳名」は恐れ入りますが、お客様にて記入していただきますようお願いいたします。

- 取扱説明書・本体注意ラベル（刻印を含む）等の注意事項に従った正常な使用状態で保証期間内に故障した場合には、無償修理いたします。また、製品のご使用による損失の補償請求に対しては、弊社審議の上、購入金額までの補償とさせていただきます。なお、製造後一定期間を経過した製品、および部品の生産中止、不測の事態の発生等により修理不可能となった製品は、修理、校正等を辞退する場合がございます。
- 保証期間内でも、次の場合には保証の対象外とさせていただきます。
 - 1. 製品を使用した結果生じる被測定物の二次的、二次的な損傷、被害
 - 2. 製品の測定結果がもたらす二次的、二次的な損傷、被害
 - 3. 取扱説明書に基づかない不適当な取り扱い、または使用による故障
 - 4. 弊社以外による修理や改造による故障および損傷
 - 5. 取扱説明書に明示されたものを含む部品の消耗
 - 6. お買い上げ後の輸送、落下等による故障および損傷
 - 7. 外観上の変化（筐体のキズ等）
 - 8. 火災、風水害、地震、落雷、電源異常（電圧、周波数等）、戦争・暴動行為、放射能汚染およびその他天災地変等の不可抗力による故障および損傷
 - 9. ネットワーク接続による損害
 - 10. 保証書の提出が無い場合
 - 11. その他弊社の責任とみなされない故障
 - 12. 特殊な用途（宇宙用機器、航空用機器、原子力用機器、生命に関わる医療用機器および車輛制御機器等）に組み込んで使用する場合で、前もってその旨を連絡いただかない場合
- 本保証書は日本国内のみ有効です。(This warranty is valid only in Japan.)

サービス記録	
年月日	サービス内容

日置電機株式会社
〒386-1192 長野県上田市小泉 81
TEL 0268-28-0555
FAX 0268-28-0559

15-07 JA

はじめに

このたびは、HIOKI 9291 クランプオンセンサをご選定いただき、誠にありがとうございます。この製品を十分に活用いただき、末長くご使用いただくためにも、取扱説明書はていねいに扱い、いつも手元に置いてご使用ください。

概要

本器は500A定格の交流電流対応の電流出力型クランプオンセンサです。本器は電力ラインを切り離すことなく、活線状態で交流電流を測定できます。また、操作、接続も簡単なため多方面での電流、電力測定にご使用いただけます。（弊社クランプオンパワーハイテスタ 3166、3168 用）

点検

本器がお手元に届きましたら、輸送中において異常または破損がないか点検してからご使用ください。万一、破損あるいは仕様どおり動作しない場合は、お買上店（代理店）か最寄りの営業所にご連絡ください。

使用前の確認

- ・ ケーブルの被覆が破れたり、金属が露出していないか、使用する前に確認してください。損傷がある場合は、感電事故になるので、お買上店（代理店）か最寄りの営業所にご連絡ください。
- ・ 使用前には、保存や輸送による故障がないか、点検と動作確認をしてから使用してください。故障を確認した場合は、お買上店（代理店）か最寄りの営業所にご連絡ください。

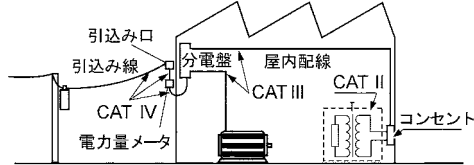
安全について

⚠ 危険

この機器は IEC 61010 安全規格に従って、設計され、試験し、安全な状態で出荷されています。測定方法を間違えると人身事故や機器の故障につながる可能性があります。また、本器をこの取扱説明書の記載以外の方法で使用した場合は、本器が備えている安全確保のための機能が損なわれる可能性があります。取扱説明書を熟読し、十分に内容を理解してから操作してください。万一事故があっても、弊社製品が原因である場合以外は責任を負いかねます。

■ 測定カテゴリについて

本器は CATⅢ に適合しています。測定器を安全に使用するため、IEC61010 では測定カテゴリとして、使用する場所により安全レベルの基準を CATⅡ～CATⅣ で分類しています。概要は下記のようになります。
CATⅡ：コンセントに接続する電源コード付き機器（可搬形工具・家庭用電気製品など）の一次側電路
コンセント差込口を直接測定する場合は CATⅡ です。
CATⅢ：直接分電盤から電流を取り込む機器（固定設備）の一次側および分電盤からコンセントまでの電路
CATⅣ：建造物への引込み電路、引込み口から電力量メータおよび一次側電流保護装置（分電盤）までの電路



カテゴリの数値の小さいクラスの測定器で、数値の大きいクラスに該当する場所を測定すると重大な事故につながる恐れがありますので、絶対に避けてください。

カテゴリのない測定器で、CATⅡ～CATⅣの測定カテゴリを測定すると重大な事故につながる恐れがありますので、絶対に避けてください。

■ 安全記号

この取扱説明書には本器を安全に操作し、安全な状態に保つのに要する情報や注意事項が記載されています。本器を使用する前に下記の安全に関する事項をよくお読みください。

	・ 使用者は、機器上に表示されている ⚠ マークのところについて、取扱説明書の ⚠ マークの該当箇所を参照し、機器の操作をしてください。 ・ 使用者は、取扱説明書内の ⚠ マークのあるところは、必ず読み注意する必要がありますことを示します。
	交流（AC）を示します。
	二重絶縁または強化絶縁で保護されている機器を示します。
	活線状態の電路に着脱できることを示します。

■ この取扱説明書で使用している記号

取扱説明書の注意事項には、重要度に応じて以下の表記がされています。

	操作や取扱いを誤ると、使用者が死亡または重傷につながる危険性が極めて高いことを意味します。
	操作や取扱いを誤ると、使用者が死亡または重傷につながる可能性があることを意味します。
	操作や取扱いを誤ると、使用者が傷害を負う場合、または機器を損傷する可能性があることを意味します。
注記	製品性能および操作上でのアドバイ的なことを意味します。

ご使用にあたっての注意

本器を安全にご使用いただくために、また機能を十二分に活用いただくために、下記の注意事項をお守りください。

⚠ 危険

- ・ 短絡事故や人身事故を避けるため、クランプセンサは AC600 Vrms 以下の電路で使用してください。
- ・ クランプセンサは、必ずブレーカの二次側に接続してください。ブレーカの二次側は、万一短絡があっても、ブレーカにて保護します。一次側は、電流容量が大きく、万一短絡事故が発生した場合、損傷が大きくなるので、測定しないでください。

⚠ 警告

- ・ 本器をめらしたり、ぬれた手で測定しないでください。感電事故の原因になります。
- ・ 活線で測定するので、感電事故を防ぐため、労働安全衛生規則に定められているように、電気用ゴム手袋、電気用ゴム長靴、安全帽等の絶縁保護具を着用してください。
- ・ 測定範囲を超える電流を長時間入力しないでください。本器を破損する恐れがあります。

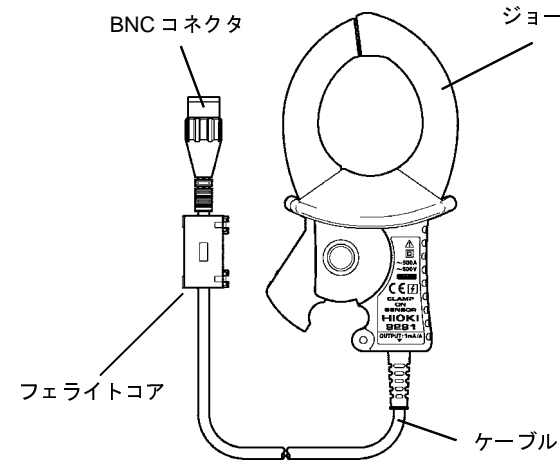
⚠ 注意

- ・ ジョー先端部に異物等を挟んだり、ジョーの隙間に物を差し込んだりしないでください。センサ特性の悪化、開閉動作不具合の原因になります。
- ・ 直射日光や高温、多湿、結露するような環境下での、保存や使用はしないでください。変形、絶縁劣化を起こし、仕様を満足しくなくなります。
- ・ 本器の損傷を防ぐため、運搬および取扱いの際は振動、衝撃を避けてください。特に、落下などによる衝撃に注意してください。本器を破損します。

注記

トランスや大電流路など強磁界の発生している近く、また無線機など強電界の発生している近くでは、正確な測定ができない場合があります。

各部の名称と機能

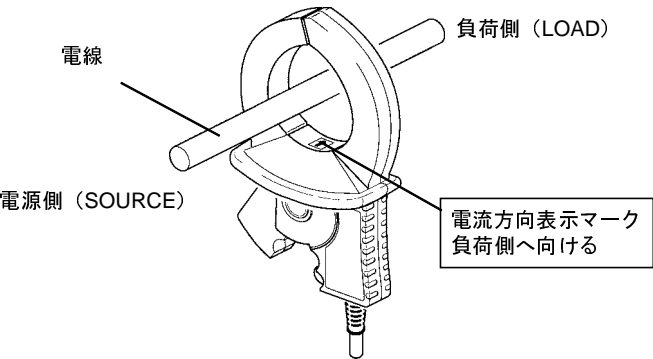


測定方法

⚠ 注意

- ・ BNC コネクタを引き抜くときは、必ずロックを解除してから、コネクタを持って引き抜いてください。ロックを解除せずに無理に引っ張ったり、ケーブルを持って引っ張るとコネクタ部を破損します。
- ・ 接続機器の電源が入った状態、または測定導体をクランプした状態で、コネクタの抜き差しをしないでください。本体およびセンサの故障の原因になります。

測定電流と出力電流の位相を同位相にするため、ジョーに表示されている電流方向表示マークの矢印が負荷側に向くようにして、ほぼ中央にクランプします。先端が確実にかみ合わさっていることを確認してください。

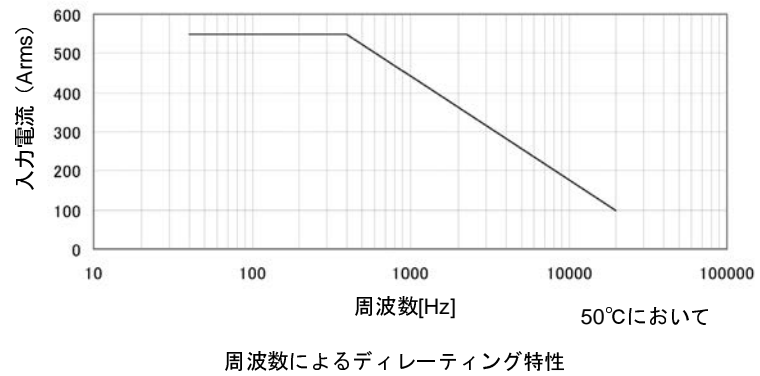


1. BNC コネクタを、3166、3168 電流入力端子のコネクタ・ガイド溝に合わせ、押し込みながら右へ回してロックします。
2. ジョーを開き導体をクランプしてください。
導体は 1 本だけ、ほぼ中央にクランプしてください。
3. ジョー先端の接合部が確実に閉じていることを確認してください。

仕様

精度は 23°C±5°C、80%rh 以下にて 1 年間保証。3166、3168 クランプオンパワーハイテスタとの組み合わせによる。（ジョー開閉回数：1 万回まで）

定格一次電流	AC500 A
定格二次電流	AC500 mA
二次電流振幅精度	±0.5% rdg.±0.2%f.s. (f.s.は 3166、3168 の各レンジとする) (45～66Hz、ジョー中心にて)
二次電流位相精度	±0.5° 以内 (45 Hz～5 kHz)
振幅周波数特性 (精度からの偏差)	40 Hz～5 kHz ±1%以内
外部磁界の影響	約 0.1 A (400 A/m の交流磁界にて)
導体位置の影響	±0.5%以内
最大入力電流	45～66 Hz において 550 A 連続 (周囲温度 50°C) 周波数に対するディレーティングは図 1 を参照。
耐電圧	AC7060 Vrms 1 分間 (ジョー—手持ち部間、ジョー—出力コネクタ間)
対地間最大定格電圧	AC600 Vrms 以下
使用温湿度範囲	0～50°C、80%rh 以下 (結露しないこと)
保存温湿度範囲	-10～60°C、80%rh 以下 (結露しないこと)
使用場所	高度 2,000 m まで、屋内
適合規格	安全性 EN61010 測定カテゴリⅢ、汚染度 2 (予想される過渡過電圧 6000 V) EMC EN61326
測定可能導体径	φ 46 mm
コード長	約 3 m
外形寸法	約 78W×152H×42D mm
質量	約 360 g
付属品	取扱説明書 1 部、マークバンド 6 個 (3 組)



保守・サービス

■ 本器のクリーニング

本器の汚れをとるときは、柔らかい布に水か中性洗剤を少量含ませて、軽く拭いてください。ベンジン、アルコール、アセトン、エーテル、ケトン、シンナー、ガソリン系を含む洗剤は絶対に使用しないでください。変形、変色することがあります。

■ サービス

- ・ 故障と思われるときは、お買上店（代理店）か最寄りの営業所にご連絡ください。
- ・ 輸送中に破損ないように梱包し、故障内容も書き添えてください。輸送中の破損については保証しかねます。

HEADQUARTERS

81 Koizumi, Ueda, Nagano 386-1192, Japan
TEL +81-268-28-0562 FAX +81-268-28-0568
os-com@hioki.co.jp www.hioki.com
(International Sales Department)

1502EN

Please visit our website at www.hioki.com for the following:

- Regional contact information
- The latest revisions of instruction manuals and manuals in other languages.
- Declarations of Conformity for instruments that comply with CE mark requirements.

Warranty

Warranty malfunctions occurring under conditions of normal use in conformity with the Instruction Manual and Product Precautionary Markings will be repaired free of charge. This warranty is valid for a period of one (1) year from the date of purchase. Please contact the distributor from which you purchased the product for further information on warranty provisions.

Introduction

Thank you for purchasing the HIOKI "9291 CLAMP ON SENSOR". To obtain maximum performance from the product, please read this manual first, and keep it handy for future reference.

Overview

The 9291 is current output type clamp on sensor, which is applicable to 500A AC current measurements. The instrument can be used to measure alternating current on a live power line without the need to cut the wire. Easy operation and connection make them useful for measuring alternating current and power in various fields. (for use with HIOKI 3166 and 3168 CLAMP ON POWER HiTESTER)

Inspection

When you receive the product, inspect it carefully. If damage is evident, or if it fails to operate according to the specifications, contact your dealer or Hioki representative.

Preliminary Checks

- Before using the product the first time, verify that it operates normally to ensure that no damage occurred during storage or shipping. If you find any damage, contact your dealer or Hioki representative.
- Before using the product, make sure that the insulation on the cable is undamaged and that no bare conductors are improperly exposed. Using the product in such conditions could cause an electric shock, so contact your dealer or Hioki representative for repair.

Safety

⚠ DANGER

This product is designed to comply with IEC 61010 Safety Standards, and has been thoroughly tested for safety prior to shipment. However, mishandling during use could result in injury or death, as well as damage to the product. However, using the product in a way not described in this manual may negate the provided safety features. Be certain that you understand the instructions and precautions in the manual before use. We disclaim any responsibility for accidents or injuries not resulting directly from product defects.

Safety symbols

This manual contains information and warnings essential for safe operation of the product and for maintaining it in safe operating condition. Before using the product, be sure to carefully read the following safety notes.

⚠	Indicates cautions and hazards. When the symbol is printed on the product, refer to a corresponding topic in the Instruction Manual.
~	Indicates AC (Alternating Current).
□	Indicates a double-insulated device.
⚡	Indicates that the instrument may be connected to or disconnected from a live circuit.

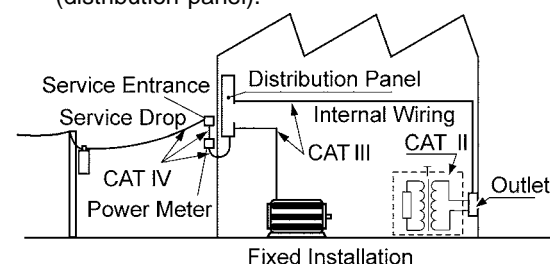
The following symbols in this manual indicate the relative importance of cautions and warnings.

⚠ DANGER	Indicates that incorrect operation presents an extreme hazard that could result in serious injury or death to the user.
⚠ WARNING	Indicates that incorrect operation presents a significant hazard that could result in serious injury or death to the user.
⚠ CAUTION	Indicates that incorrect operation presents a possibility of injury to the user or damage to the product.
NOTE	Advisory items related to performance or correct operation of the product.

Measurement categories

This product complies with CAT III safety requirements. To ensure safe operation of measurement products, IEC 61010 establishes safety standards for various electrical environments, categorized as CAT II to CAT IV, and called measurement categories. These are defined as follows.

- CAT II: Primary electrical circuits in equipment connected to an AC electrical outlet by a power cord (portable tools, household appliances, etc.)
CAT II covers directly measuring electrical outlet receptacles.
- CAT III: Primary electrical circuits of heavy equipment (fixed installations) connected directly to the distribution panel, and feeders from the distribution panel to outlets.
- CAT IV: The circuit from the service drop to the service entrance, and to the power meter and primary overcurrent protection device (distribution panel).



Using a measurement product in an environment designated with a higher-numbered category than that for which the product is rated could result in a severe accident, and must be carefully avoided. Use of a measurement instrument that is not CAT-rated in CAT II to CAT IV measurement applications could result in a severe accident, and must be carefully avoided.

Notes on Use

Follow these precautions to ensure safe operation and to obtain the full benefits of the various functions.

⚠ DANGER

- To avoid short circuits and potentially life-threatening hazards, never attach the clamp to a circuit that operates at more than the 600Vrms.
- Clamp sensor should only be connected to the secondary side of a breaker, so the breaker can prevent an accident if a short circuit occurs. Connections should never be made to the primary side of a breaker, because unrestricted current flow could cause a serious accident if a short circuit occurs.

⚠ WARNING

- To avoid electric shock, do not allow the product to get wet, and do not use it when your hands are wet.
- To avoid electric shock when measuring live lines, wear appropriate protective gear, such as insulated rubber gloves, boots and a safety helmet.
- Note that the product may be damaged if current exceeding the selected measurement range is applied for a long time.

⚠ CAUTION

- Keep the clamp jaws and jaw slits free from foreign objects, which could interfere with clamping action.
- Do not store or use the product where it could be exposed to direct sunlight, high temperature or humidity, or condensation. Under such conditions, the product may be damaged and insulation may deteriorate so that it no longer meets specifications.
- To avoid damage to the product, protect it from vibration or shock during transport and handling, and be especially careful to avoid dropping.

NOTE

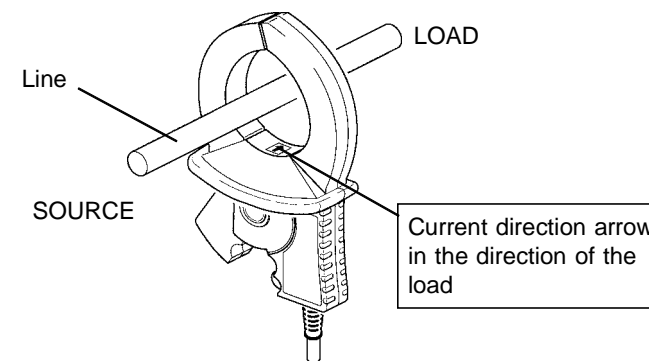
Accurate measurement may be impossible in the presence of strong magnetic fields, such as near transformers and high-current conductors, or in the presence of strong electromagnetic fields such as near radio transmitters.

Measurement Procedure

⚠ CAUTION

- When disconnecting the BNC connector, be sure to release the lock before pulling off the connector. Forcibly pulling the connector without releasing the lock, or pulling on the cable, can damage the connector.
- To prevent damage to the product and sensor, never connect or disconnect a sensor while the power is on.

In order to make the phases of the measurement and output currents the same, clamp the jaws of the sensor onto the conductor so that the current direction on the clamp points in the direction of the load, and so that the conductor is approximately centered between the jaws. Make sure that the tips of jaws are fully closed.



1. Align the BNC connector with the connector guide notch on the current input connector. While pushing the connector in, turn it to the right to lock it.
2. Open the jaws, and clamp the sensor onto the conductor. Make sure that only one conductor is in the jaw.
3. Make sure that the tips of jaws are fully closed.

Specifications

Accuracy is guaranteed for one year at 23±5°C (73±9°F) and Max. 80%RH, and in combination with the 3166 and 3168 CLAMP ON POWER HiTESTER. (Opening and Closing of the jaw: Maximum 10000 times)

Rated primary current	500 A AC
Rated secondary current	500 mA AC
Secondary current amplitude accuracy	±0.5%rdg. ±0.2%f.s. (f.s. : ranges of the 3166 and 3168) (45 to 66Hz, at the jaw center)
Secondary current phase accuracy	Within ±0.5° (45 Hz to 5kHz)
Amplitude frequency characteristics	Within ±1% at 40 Hz to 5 kHz (Deviation from accuracy)
Effect of external magnetic field	Approx. 0.1 A (in an AC magnetic field of 400 A/m)
Effect of conductor position	Within ±0.5%
Maximum input current	550 A continuous at 45 to 66 Hz (50°C, 122°F) See "Figure 1" for derating for the frequency.
Dielectric strength	7060 V rms AC 50 Hz/60 Hz, 1 minute, (jaw - hand-held portion, jaw - output connector)
Maximum rated voltage to earth	Max. 600 Vrms
Operating temperature and humidity range	0 to 50°C (32 to 122°F), Max. 80%RH (no condensation)
Storage temperature and humidity range	-10 to 60°C (14 to 140°F), Max. 80%RH (no condensation)
Location for use	Altitude up to 2000 m (6562 feet), Indoors
Standards applying	Safety EN61010 Measurement Category III Pollution Degree 2 (anticipated transient overvoltage 6000 V) EMC EN61326
Diameter of measurable conductor	46 mm dia. (1.81")
Cord length	Approx. 3 m (9.8 feet)
External dimensions	Approx. 78W×152H×42D mm (3.0"W×5.9"H ×1.7"D) (excluding protrusions)
Mass	Approx. 360 g (12.7 oz.)
Accessories	Instruction manual, Mark band 6 (3 sets)

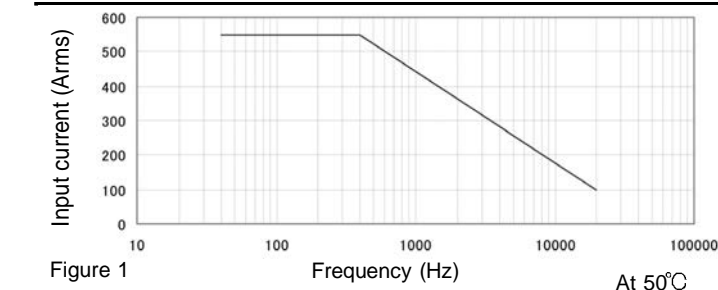
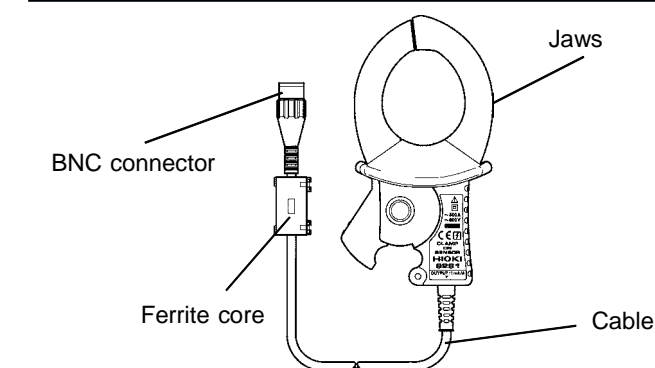


Figure 1 Input current (Arms) versus Frequency (Hz) At 50°C

Part Names



Maintenance and Service

Cleaning the unit

To clean the product, wipe it gently with a soft cloth moistened with water or mild detergent. Never use solvents such as benzene, alcohol, acetone, ether, ketones, thinners or gasoline, as they can deform and discolor the case.

Service

- If the product seems to be malfunctioning, contact your dealer or Hioki representative.
- Pack the product carefully so that it will not be damaged during shipment, and include a detailed written description of the problem. Hioki cannot be responsible for damage that occurs during shipment.