

## 3351 電源ラインモニタ

## RS-232C

3351 電源ラインモニタの通信  
用インタフェース RS-232C に  
ついて記載しています。



# 目次

はじめに.....	1
安全について.....	2
<b>第1章 RS-232C インタフェースの詳細</b> .....	<b>3</b>
1.1 仕様 .....	3
1.2 通信方法 .....	4
1.2.1 メッセージフォーマット .....	4
1.2.2 出力キューと入力バッファ .....	8
1.2.3 設定コマンド .....	9
1.3 フロー制御 .....	10
<b>第2章 コマンドの機能</b> .....	<b>11</b>
2.1 コマンドリファレンス .....	11
2.1.1 コマンド一覧表 .....	11
2.1.2 コマンドの階層構造 .....	14
2.1.3 コマンド詳細 .....	16
2.1.4 状態別有効コマンド表 .....	61
2.2 困ったときは .....	64
2.2.1 初期化項目表 .....	64
2.2.2 トラブルシューティング .....	65

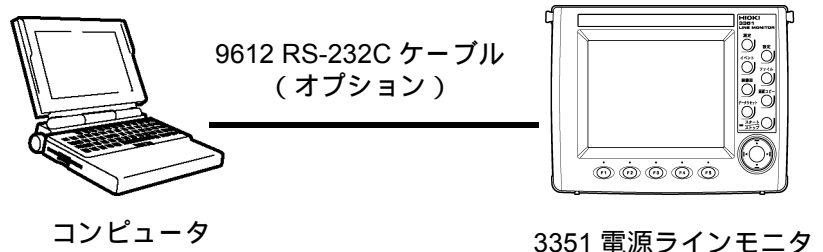


## はじめに

---

このたびは、HIOKI " 3351 電源ラインモニタ " をご選定いただき、誠にありがとうございます。この製品を十分にご活用いただき、未長くご使用いただくためにも、取扱説明書はていねいに扱い、いつもお手元に置いてご使用ください。

- この取扱説明書は、3351 電源ラインモニタ（以降、本器とする）の通信用インタフェース RS-232C について詳細に記載したものです。RS-232C の仕様、およびコンピュータとの接続については、詳細取扱説明書「コンピュータを使用する」をご覧ください。
- 本器とコンピュータを接続するには、専用の 9612 RS-232C ケーブル（オプション）が必要です。



- 登録商標について  
Adobe、Adobe ロゴ、Adobe Acrobat、および Adobe Acrobat ロゴは、Adobe Systems Incorporated（アドビシステムズ社）の商標です。

## 安全について

---

この取扱説明書には本器を安全に操作し、安全な状態に保つのに要する情報や注意事項が記載されています。本器を使用する前に下記の安全に関する事項をよくお読みください。

取扱説明書の注意事項には、重要度に応じて以下の表記がされています。

<b>注記</b>	製品性能および操作上でのアドバイスのことを意味します。
-----------	-----------------------------

## RS-232C

## インタフェースの詳細 第1章

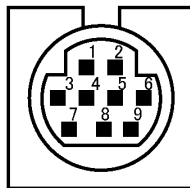
## 1.1 仕様

3351 電源ラインモニタの仕様を以下に示します。

## 伝送方式

通信方式	全二重
同期方式	調歩同期式
伝送速度	2400, 9600, 19200, 38400 bps
データ長	8 ビット
パリティ	なし
ストップビット	1 ビット
メッセージターミネータ	CR+LF, CR
フロー制御	なし, RTS/CTS

## コネクタ仕様

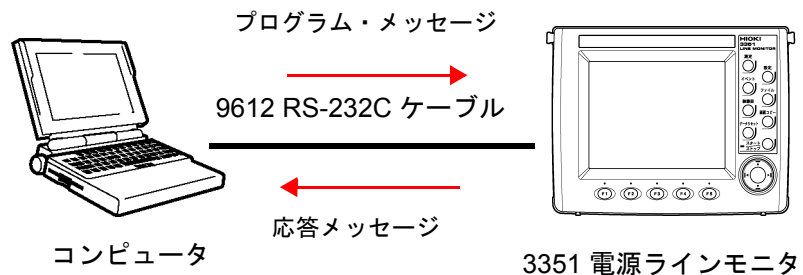


ピン番号	相互接続回路名称		CCITT	EIA	JIS	慣用略号
			回路番号	略号	略号	
2	受信データ	Receive Data	104	BB	RD	RxD
3	送信データ	Send Data	103	BA	SD	TxD
5	信号用接地 または共通帰線	Signal Ground	102	AB	SG	GND
7	送信要求	Request to Send	105	CA	RS	RTS
8	送信可	Clear to Send	106	CB	CS	CTS

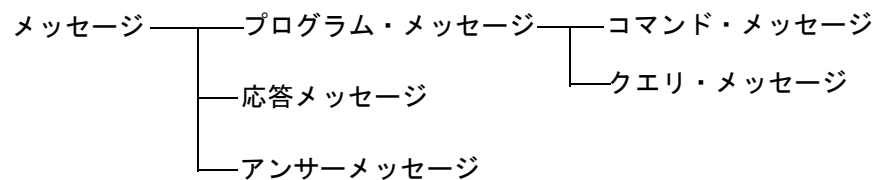
## 1.2 通信方法

インタフェースで本器を制御するために、各種のメッセージが用意されています。

メッセージには、コンピュータから機器に送信するプログラム・メッセージと、機器からコンピュータに送信する応答メッセージがあります。



メッセージは次のように分類されます。



### 1.2.1 メッセージフォーマット

#### プログラム・メッセージ

プログラム・メッセージは、コマンド・メッセージとクエリ・メッセージに分けることができます。

##### (1) コマンド・メッセージ

機器の設定、リセットなどの機器を制御する命令

(例) **:FREQUENCY 60** (周波数を設定する命令)

↑            ↑            ↘  
 ヘッダ部    スペース    データ部

##### (2) クエリ・メッセージ

動作結果、測定結果、または機器の設定状態を問い合わせる命令

(例) **:FREQUENCY?** (現在の周波数を問い合わせる命令)

↑            ↑  
 ヘッダ部    クエスチョンマーク



## 応答メッセージ

クエリ・メッセージを受信し、構文をチェックした時点で作成します。応答メッセージは、ヘッダの有無を **HEADer** コマンドで選択できます。また、**:TRANsmit:SEParator** コマンドで応答メッセージのメッセージ単位パラメータを、セミコロン";" からコンマ", " に変更することができます。初期状態は、セミコロン";" です。

ヘッダ ON **U1\_RMS\_INST[V] +101.2E+00;I1\_RMS\_INST[A] +50.24E+00**  
ヘッダ OFF **+101.2E+00,+50.24E+00**

## アンサーメッセージ

アンサーメッセージは、コンピュータからの 1 行分のデータ（ターミネータまでのデータ）を解析・実行した後に作成される文字列です。この文字列データは、コンピュータに返送されます。このデータにより、コンピュータと本器の処理の同期をとります。

## コマンド・シンタックス

コマンド名は、実行しようとする機能にできるだけ理解しやすい言語が選ばれ、しかも短縮が可能です。コマンド名そのものを " ロングフォーム " という、短縮したものを " ショートフォーム " といいます。本書では、ショートフォームの部分を大文字で、残りの部分を小文字で記述しますが、大文字と小文字のどちらでも受け付けます。

**MEASure?** OK (ロングフォーム)  
**MEAS?** OK (ショートフォーム)  
**MEASU** エラー  
**MEA** エラー

本器からの応答メッセージは、大文字のロングフォームで返されます。

## ヘッダ

プログラム・メッセージには必ずヘッダが必要です。

### (1) コマンド・プログラム・ヘッダ

単純コマンド型、複合コマンド型の 2 種類があります。

- 単純コマンド型ヘッダ  
英文字から始まる 1 語で構成されるヘッダ  
**:HOLD**
- 複合コマンド型ヘッダ  
コロン ":" で区切られる複数の単純コマンド型ヘッダで構成されるヘッダ  
**:CURRent:RANGe**

### (2) クエリ・プログラム・ヘッダ

機器のコマンドに対する動作結果、測定結果、または現在の機器の設定状態を問い合わせるために使用します。

下の例のように、プログラム・ヘッダの後にクエションマーク "?" を付けるとクエリとして認識されます。

**:FREQuency?**  
**:VT?**

## メッセージ・ターミネータ（行末コード）

本器は、CR+LF、CR をメッセージ・ターミネータとして受け付けます。  
また、応答メッセージのメッセージ・ターミネータも、CR+LF、CR で送信します。

## セパレータ

### (1) メッセージ単位セパレータ

複数のメッセージは、それぞれセミコロン";" でつなげることで1行に記述することができます。

```
:VT 2.0;:CURRENT:RANGE 1,5;:BEEPer ON
```

### (2) ヘッダ・セパレータ

ヘッダとデータを持つメッセージは、スペース" "を使用することでヘッダ部とデータ部に分離します。

```
:FREQUENCY 60
```

### (3) データ・セパレータ

複数のデータを持つメッセージは、データの間には必ずコンマ","が必要です。

```
:DATAout:RS232c 1,255,255
```

## データ部

本器では、データ部に"文字データ"と"10進数値データ"を使用し、コマンドにより使い分けます。

### (1) 文字データ

英文字と数字で構成されるデータです。文字データは、大文字と小文字の両方を受け付けますが、本器からの応答メッセージは大文字で返されます。

```
:INTERVAL 10S
```

### (2) 10進数値データ

数値データのフォーマットには NR1、NR2、NR3 形式があります。それぞれ符号付き数値、符号なし数値の両方を受け付けます。符号なし数値の場合、正の数値として扱います。

また、数値の精度が本器の取り扱い範囲を超える場合、四捨五入で丸めます。

- NR1 整数データ (例 :+12, -23, 34)
- NR2 小数データ (例 :+1.23, -23.45, 3.456)
- NR3 浮動小数点指数表示データ (例 :+1.0E-2, -2.3E+4)

以上の3種類の形式の総称を"NRf形式"と呼びます。本器ではNRf形式で受け付けます。

応答データに関してはコマンドごとにフォーマットを設定しており、その形式で送信します。以下の例はすべてVT比が5に設定されます。

```
:VT 5
:VT 5.2
:VT 4.998E2
```

## 複合コマンド型ヘッダの省略

複合コマンドの中で、先頭の部分が共通であるもの（例 `:START:TIME` と `:START:TIME?` など）は、これらを続けて記述する場合に限り、先頭以外のコマンドの共通部分（例 `:START`）を省略することができます。

この共通部分は " カレント・パス " と呼ばれ、これがクリアされるまではそれ以降のコマンドは、「カレント・パスを省略したもの」と判断して解析しず。

カレント・パスの使用方法を以下にしめします。

通常表記

```
:START:TIME 2001,12,10,10,15;:START:TIME?
```

省略表記

```
:START:TIME 2001,12,10,10,15;TIME?
```

↑  
カレント・パスとなり、次のコマンドでは省略できます。

カレント・パスは、電源投入、キー入力によるリセット、コマンドの先頭の冠コロン ":" およびデリミタの検出でクリアします。

単純、および複合コマンド型ヘッダの先頭に冠コロン ":" を付ける必要はありません。ただし、省略形との混乱と誤動作を防ぐため、コマンドの先頭に ":" を付けることを推奨します。

本器では、以下の 10 種類がカレント・パスになります。

`:CALC`

`:CARD`

`:CURRent`

`:DATAout`

`:RS232c`

`:START`

`:STOP`

`:TIME`

`:TRANsmit`

`:TRIGger`

## 1.2.2 出力キューと入力バッファ

### 出力キュー

応答メッセージは出力キューにためられ、コンピュータでデータを読み出すとクリアされます。それ以外に出力キューがクリアされるのは以下の場合です。

- 電源投入
- クエリエラー

本器の出力キューは 50K バイトあります。応答メッセージがこれを超える場合は、クエリエラーになり出力バッファはクリアされます。

### 入力バッファ

入力バッファの容量は 2048 バイトです。

2048 バイトを超えるデータが送信されてバッファがいっぱいになると、入力バッファの解析が終了するまで読み捨てられます。

1 行のコマンドの長さは 2048 バイト未満にしてください。

## 1.2.3 設定コマンド

以下の各種設定コマンドは時系列測定停止中のホールドOFF状態のみ有効です。ただし、これらのクエリはホールド中でも実行できます。

```

:CALC:DPF
:CLOCK
:CT
:CURRENT:RANGE
:DATAout:COPY:MEDIA
:DATAout:ITEM
:DATAout:TYPE
:FREQUENCY
:INTERVAL
:LANGUAGE
:PT
:RS232c:CONNECT
:START:METHod
:START:TIME
:STOP:TIME
:TRIGGER:DIP
:TRIGGER:PEAK:I ※
:TRIGGER:PEAK:ILEAK ※
:TRIGGER:PEAK:U
:TRIGGER:SWELL:IFND ※
:TRIGGER:SWELL:IFILTER ※
:TRIGGER:SWELL:ILEAK ※
:TRIGGER:SWELL:IRMS ※
:TRIGGER:SWELL:URMS
:TRIGGER:THD
:TRIGGER:TIMER
:TRIGGER:TRAN
:TRIGGER:WAVE
:VT
:WIRING

```

※イベントモードが「通常」のときに設定するコマンド

## 応答メッセージ

本器はコマンドを受信すると、そのコマンドが正常に受け付けられたかをしめすアンサーメッセージをコンピュータに返送します。

プログラム作成時は必ずこのメッセージを受け取るようにしてください。

メッセージには状態により以下のような内容（文字列）が含まれます。

状態		メッセージ
正常動作時		ALL RIGHT
エラー時	実行エラー	EXECUTE ERROR
	コマンドエラー	COMMAND ERROR
	クエリエラー	QUERY ERROR
	機器依存エラー	DEVICE ERROR

ただしくエリコマンドと RS232:BAUD コマンドは、ALL RIGHT を返しません。詳しくは、コマンドリファレンスを参照してください。

## 1.3 フロー制御

機器の入力バッファの容量が小さい場合、すべてのメッセージを受信できない場合があります。このため、受信側の機器はデータがあふれる前に、送信側の機器に対して送信を中断させる信号を何らかの手段で伝える必要があります。

これをフロー制御といい、ハードウェア・ハンドシェイク、ソフトウェア・ハンドシェイクがあります。

- (1) ハードウェア・ハンドシェイク  
信号線の RTS(RS)、CTS(CS) を ON、OFF することによりフロー制御を行ないます。
  - 受信時  
入力バッファが 3/4 を超えた時、RTS=Low にする  
入力バッファが 1/4 以下になった時、RTS=Hi にする
  - 送信時  
CTS=Low でデータ送信中断  
CTS=Hi でデータ送信
- (2) ソフトウェア・ハンドシェイク  
XON、XOFF コードを送信することにより、フロー制御を行ないます。
  - 受信時  
入力バッファが 3/4 を超えた時、XOFF(13H) を送信する  
入力バッファが 1/4 以下になった時、XON(11H) を送信する
  - 送信時  
13H(XOFF) 受信でデータ送信中断  
11H(XON) 受信でデータ送信

### 注記

- 本器の入力バッファは 2048 バイト、出力キューは 50K バイトです。
- 本器では通常フロー制御は、" なし " の設定に固定されています。  
なし、RTS/CTS から選択できます。

# コマンドの機能

# 第2章

## 2.1 コマンドリファレンス

### 2.1.1 コマンド一覧表

3351 電源ラインモニタで使用できるコマンドリファレンスを示します。

コマンド	データ形式 (データ数)	説明	参照ページ
:BACKlight	[ON/ OFF/ AUTO] (1)	バックライトの設定	17
:BACKlight?		バックライトの問い合わせ	
:BEEPer	[ON/ OFF] (1)	ビープ音の設定	17
:BEEPer?		ビープ音の問い合わせ	
:CALC:DPF	[ON/ OFF] (1)	力率演算方式の設定	18
:CALC:DPF?		力率演算方式の問い合わせ	
:CARD:EXISt?		PC カードの有無の問い合わせ	19
:CARD:FORMat		PC カードのフォーマット (初期化)	19
:CARD:SETting:SAVE	<文字> (1) 半角英数 8 文字まで	PC カードへの設定ファイルの保存	20
:CARD:SETting:LOAD	<文字> (1) 半角英数 8 文字まで	PC カードからの設定ファイルの読み出し	20
:CLOCK	<数値 1>,<数値 2>,...<数値 6> (6)	時計の設定	21
:CLOCK?		時計の問い合わせ	
:CT	<数値 1>,<数値 2> (2)	CT 比の設定	22
:CT?	<数値 1>,<数値 2>,...<数値 12> (12)	CT 比の問い合わせ	
:CURRent:RANGe	<数値 1>,<数値 2> (2)	電流レンジの設定	23
:CURRent:RANGe?	<数値 1>,<数値 2>,...<数値 12> (12)	電流レンジの問い合わせ	
:DATAout:COPIY		本器の画面コピー	24
:DATAout:COPIY:MEDIa	[PRINTER/ CARD] (1)	画面コピーデータ保存先・印字先の設定	24
:DATAout:COPIY:MEDIa?		画面コピーデータ保存先・印字先の問い合わせ	
:DATAout:ITEM	[AVE/ AVEMAXMIN] (1)	インターバル保存項目の設定	25
:DATAout:ITEM?		インターバル保存項目の問い合わせ	
:DATAout:RS232c	<数値 1>,<数値 2>,<数値 3> (3)	通信データ出力項目の設定	26
:DATAout:RS232c?		通信データ出力項目の問い合わせ	

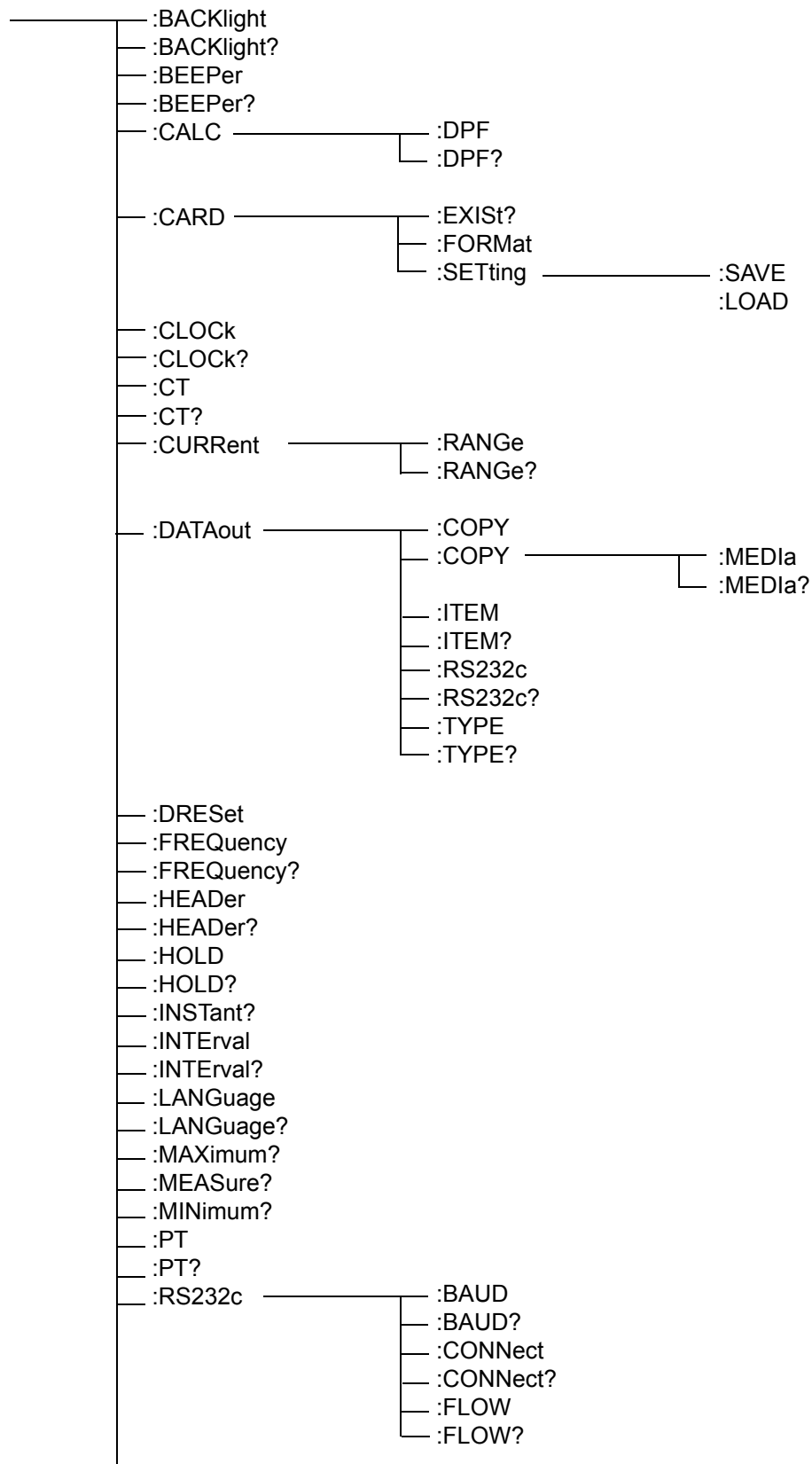
コマンド	データ形式 (データ数)	説明	参照ページ
:DATAout:TYPE	[TEXT/ BINARY] (1)	インターバル保存形式の設定	27
:DATAout:TYPE?		インターバル保存形式の問い合わせ	
:DRESet		測定データのリセット	27
:FREQuency	[50/ 60] (1)	測定周波数の設定	28
:FREQuency?		測定周波数の問い合わせ	
:HEADer	[ON/ OFF] (1)	通信出力ヘッダの設定	29
:HEADer?		通信出力ヘッダの問い合わせ	
:HOLD	[ON/ OFF] (1)	ホールド状態の設定	29
:HOLD?		ホールド状態の問い合わせ	
:INSTant?		瞬時値の問い合わせ	30
:INTErval	[1S/ 2S/ 5S/ 10S/ 15S/ 30S/ 1M / 2M/ 5M/ 10M/ 15M/ 30M/ 60M] (1)	インターバル時間の設定	31
:INTErval?		インターバル時間の問い合わせ	
:LANGUage	[JAPANESE/ ENGLISH] (1)	表示言語の設定	32
:LANGUage?		表示言語の問い合わせ	
:MAXimum?		最大値の問い合わせ	33
:MEASure?		平均値の問い合わせ	34
:MINimum?		最小値の問い合わせ	35
:PT	<数値 1> (1)	PT 比の設定	36
:PT?		PT 比の問い合わせ	
:RS232c:BAUD	[2400/ 9600/ 19200/ 38400] (1)	ボーレートの設定	37
:RS232c:BAUD?		ボーレートの問い合わせ	
:RS232c:CONNect	[PC/ PRINTER] (1)	RS-232C 接続先の設定	38
:RS232c:CONNect?		RS-232C 接続先の問い合わせ	
:RS232c:FLOW	[OFF/ RTSCTS] (1)	フロー制御の設定	39
:RS232c:FLOW?		フロー制御の問い合わせ	
:SENSor	<数値 1>, [9660/ 9661/ 9667-500 / 9667-5K/ 9669/ 9694/ 9695-02 / 9695-03/ 9657-10/ 9658-10 / 9675] (2)	クランプセンサの設定	40
:SENSor?		クランプセンサの問い合わせ	
:SRESet		システムリセット	41
:STARt		時系列測定の開始および待機	41
:STARt:METHod	[MANUAL/ TIME/ JUST] (1)	時系列測定開始方法の設定	42
:STARt:METHod?		時系列測定開始方法の問い合わせ	
:STARt:TIME	<数値 1>, <数値 2>, … <数値 5> (5)	時系列測定開始日時の設定	43
:STARt:TIME?		時系列測定開始日時の問い合わせ	
:STATe?		時系列測定状態の問い合わせ	43
:STOP		時系列測定の強制終了	44
:STOP:TIME	<数値 1>, <数値 2>, … <数値 5> (5)	時系列測定終了日時の設定	44
:STOP:TIME?		時系列測定終了日時の問い合わせ	

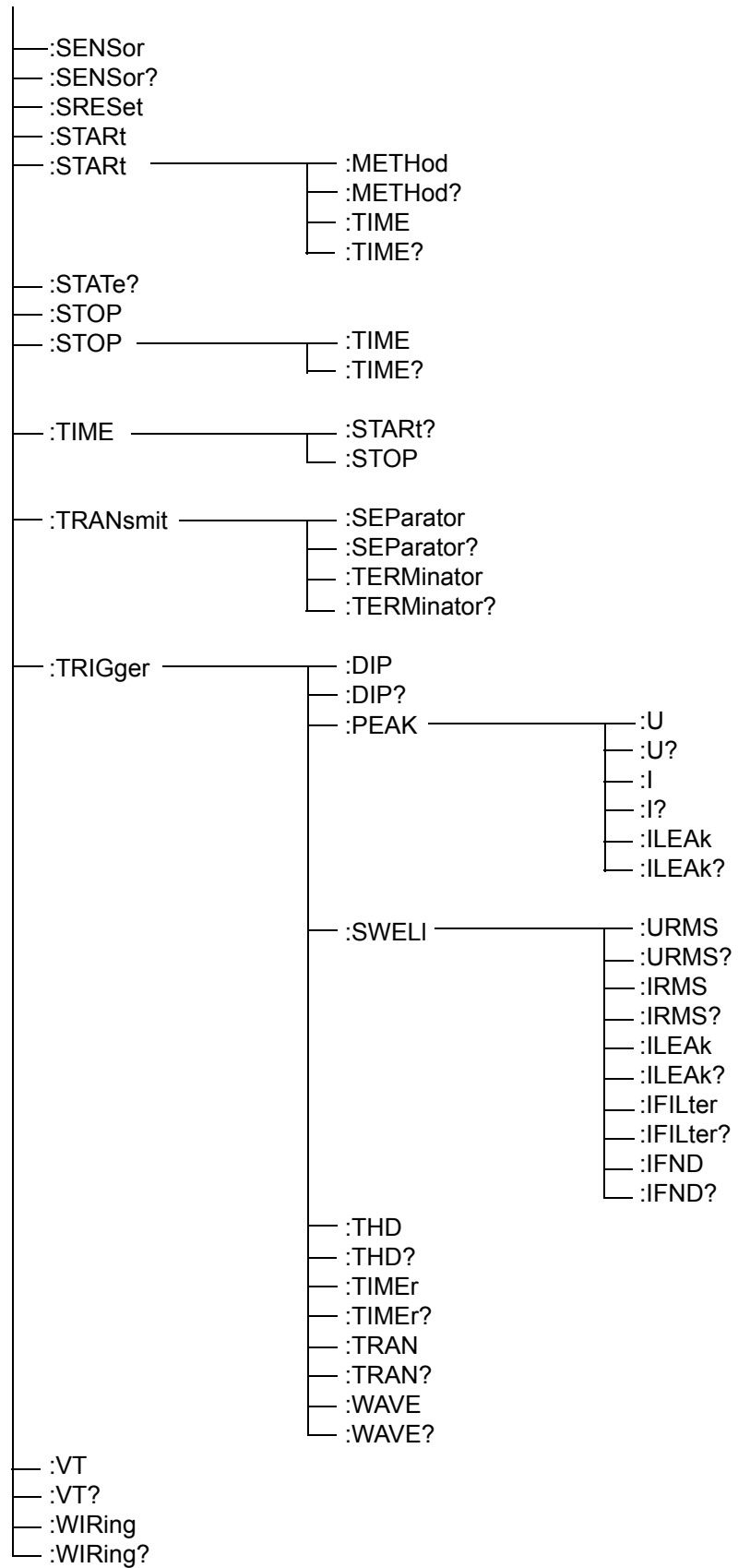


コマンド	データ形式 (データ数)	説明	参照ページ
:TIME:STARt?	<数値1>,<数値2>,...<数値6> (6)	実際の時系列測定開始日時の問い合わせ	45
:TIME:STOP?		実際の時系列測定終了日時の問い合わせ	45
:TRANsmit:SEParator	[1/ 2] (1)	セパレータの設定	46
:TRANsmit:SEParator?		セパレータの問い合わせ	
:TRANsmit:TERMinator	[1/ 2] (1)	ターミネータ (行末コード) の設定	46
:TRANsmit:TERMinator?		ターミネータ (行末コード) の問い合わせ	
:TRIGger:DIP	[ON/ OFF],<数値1> (2)	電圧実効値下限の設定	47
:TRIGger:DIP?		電圧実効値下限の問い合わせ	
:TRIGger:PEAK:I	[ON/ OFF],<数値1> (2)	負荷電流ピーク値の設定	48
:TRIGger:PEAK:I?		負荷電流ピーク値の問い合わせ	
:TRIGger:PEAK:ILEAk	[ON/ OFF],<数値1> (2)	漏れ電流ピーク値の設定	49
:TRIGger:PEAK:ILEAk?		漏れ電流ピーク値の問い合わせ	
:TRIGger:PEAK:U	[ON/ OFF],<数値1> (2)	電圧ピーク値の設定	50
:TRIGger:PEAK:U?		電圧ピーク値の問い合わせ	
:TRIGger:SWELl:IFILter	[ON/ OFF],<数値1> (2)	漏れ電流フィルタ値上限の設定	51
:TRIGger:SWELl:IFILter?		漏れ電流フィルタ値上限の問い合わせ	
:TRIGger:SWELl:IFND	[ON/ OFF],<数値1> (2)	漏れ電流基本波上限の設定	52
:TRIGger:SWELl:IFND?		漏れ電流基本波上限の問い合わせ	
:TRIGger:SWELl:ILEAk	[ON/ OFF],<数値1> (2)	漏れ電流実効値上限の設定	53
:TRIGger:SWELl:ILEAk?		漏れ電流実効値上限の問い合わせ	
:TRIGger:SWELl:IRMS	[ON/ OFF],<数値1> (2)	負荷電流実効値上限の設定	54
:TRIGger:SWELl:IRMS?		負荷電流実効値上限の問い合わせ	
:TRIGger:SWELl:URMS	[ON/ OFF],<数値1> (2)	電圧実効値上限の設定	55
:TRIGger:SWELl:URMS?		電圧実効値上限の問い合わせ	
:TRIGger:THD	[ON/ OFF],<数値1> (2)	電圧 THD 値の設定	56
:TRIGger:THD?		電圧 THD 値の問い合わせ	
:TRIGger:TIMEr	[OFF/ 1 M/ 2 M/ 5 M/ 10 M/ 15 M / 30 M/ 60 M] (1)	タイマイベントの設定	57
:TRIGger:TIMEr?		タイマイベントの問い合わせ	
:TRIGger:TRAN	[ON/ OFF] (1)	電圧トランジェントイベントの設定	58
:TRIGger:TRAN?		電圧トランジェントイベントの問い合わせ	
:TRIGger:WAVE	[ON/ OFF],<数値1> (2)	電圧波形比較幅の設定	59
:TRIGger:WAVE?		電圧波形比較幅の問い合わせ	
:WIRing	[1P2W/ 1P3W/ 1P3W1V/ 3P3W / IONLY] (1)	結線方式の設定	60
:WIRing?		結線方式の問い合わせ	

## 2.1.2 コマンドの階層構造

コマンドリファレンスの階層構造を以下に示します。





## 2.1.3 コマンド詳細

ここでは具体的に各コマンドについて説明します。

### コマンド詳細の書式の説明

<文字>: 文字パラメータ  
 <数値>: 数値パラメータ  
 (NR1) 整数  
 (NR2) 固定小数点  
 (NR3) 浮動小数点  
 (NRf) NR1, NR2, NR3 すべて含む形式

インターバル時間の設定と問い合わせ	
コマンドの内容を示します。	<p>→ 構文 コマンド <code>:INTERval [1S/ 2S/ 5S/ 10S/ 15S/ 30S/ 1M/ 2M/ 5M/ 10M/ 15M/ 30M/ 60M]</code></p> <p>    応答 <code>ALL RIGHT</code></p> <p>    クエリ <code>:INTERval?</code></p>
コマンドのデータ部または 応答メッセージの解説をします。	<p>→ 応答 (ヘッダ ON) <code>:INTERVAL [1S/ 2S/ 5S/ 10S/ 15S/ 30S/ 1M/ 2M/ 5M/ 10M/ 15M/ 30M/ 60M]</code></p> <p>    (ヘッダ OFF) <code>[1S/ 2S/ 5S/ 10S/ 15S/ 30S/ 1M/ 2M/ 5M/ 10M/ 15M/ 30M/ 60M]</code></p>
メッセージの解説をします。	<p>→ 説明 コマンド インターバル時間を設定します。</p> <p>    クエリ インターバル時間の設定を返します。</p>
実際のコマンド使用例を示します。 (通常は HEADER ON のときの説明をします) ※ HEADER コマンドは除きます。	<p>→ 例 コマンド <code>:INTE 1S</code></p> <p>    応答 <code>ALL RIGHT</code></p> <p>        インターバル時間を 1 秒に設定します。</p> <p>    クエリ <code>:INTE?</code></p> <p>    応答 <code>1S</code></p> <p>        インターバル時間が 1 秒に設定されています。</p>
コマンドのエラーについて解説します。	<p>→ エラー</p> <p>以下の場合は機器依存エラーになります。</p> <ul style="list-style-type: none"> <li>• ホールド状態でこのコマンドを実行しようとしたとき</li> <li>• 時系列測定待機中、時系列測定中、時系列測定終了状態にこのコマンドを実行しようとしたとき</li> </ul>
コマンドを使用するときの注意点を記述します。	<p>→ 注記</p> <p>単位 S は秒、M は分を示します。</p>

## 注記

- クエリとは問い合わせ（設定状態や測定値を取り込む）のことです。クエリでなんらかのエラーが発生した場合、クエリ応答メッセージは作成されません。
- システムエラーの場合、このクエリは実行されず機器に依存したエラーになります。

## バックライトの設定と問い合わせ

<b>構文</b>	コマンド	:BACKlight [ON/ OFF/ AUTO]
	応答	ALL RIGHT
	クエリ	:BACKlight?
	応答	(ヘッダ ON) :BACKLIGHT [ON/ OFF/ AUTO] (ヘッダ OFF) [ON/ OFF/ AUTO]
		ON : バックライト ON OFF : バックライト OFF AUTO: バックライト自動消灯
<b>説明</b>	コマンド	バックライトの設定を行います。
	クエリ	バックライト設定を返します。
<b>例</b>	コマンド	:BACK ON
	応答	ALL RIGHT バックライトを ON に設定します。
	クエリ	:BACK?
	応答	ON バックライトが ON に設定されています。

## ビープ音の設定と問い合わせ

<b>構文</b>	コマンド	:BEEPer [ON/ OFF]
	応答	ALL RIGHT
	クエリ	:BEEPer?
	応答	(ヘッダ ON) :BEEPER [ON/ OFF] (ヘッダ OFF) [ON/ OFF]
		ON : ビープ音 ON OFF : ビープ音 OFF
<b>説明</b>	コマンド	ビープ音の ON/OFF 設定を行います。
	クエリ	ビープ音の ON/OFF 設定を返します。
<b>例</b>	コマンド	:BEEP OFF
	応答	ALL RIGHT ビープ音を OFF に設定します。
	クエリ	:BEEP?
	応答	OFF ビープ音が OFF に設定されています。

## 力率演算方式の設定と問い合わせ

構文	コマンド	<code>:CALC:DPF [ON/OFF]</code>
	応答	<code>ALL RIGHT</code>
クエリ	クエリ	<code>:CALC:DPF?</code>
	応答	(ヘッダ ON) <code>:CALC:DPF [ON/OFF]</code> (ヘッダ OFF) <code>[ON/OFF]</code>
ON : 変位力率演算方式 (DPF) OFF : 力率演算方式 (PF)		
説明	コマンド	力率演算方式の設定を行います。
	クエリ	力率演算方式の設定を返します。
例	コマンド	<code>:CALC:DPF OFF</code>
	応答	<code>ALL RIGHT</code> 力率演算方式 (PF) に設定します。
	クエリ	<code>:CALC:DPF?</code>
	応答	<code>OFF</code> 力率演算方式 (PF) に設定されています。
エラー	<p>以下の場合には機器依存エラーになります。</p> <ul style="list-style-type: none"> <li>• ホールド状態でこのコマンドを実行しようとしたとき</li> <li>• 時系列測定待機中、時系列測定中、時系列測定終了状態にこのコマンドを実行しようとしたとき</li> </ul>	

## PC カード有無の問い合わせ

構文	クエリ	:CARD:EXISt?
	応答	(ヘッダ ON) :CARD:EXIST [Y/N] (ヘッダ OFF) [Y/N]  Y : PC カードあり N : PC カードなし
説明		PC カードが本器に挿入されているか、いないかを返します。
例	クエリ	:CARD:EXIS?
	応答	Y PC カードが挿入されています。

## PC カードのフォーマット（初期化）

構文	コマンド	:CARD:FORMat
	応答	ALL RIGHT
説明		挿入されている PC カードのフォーマットを行います。
例	コマンド	:CARD:FORM
	応答	ALL RIGHT PC カードをフォーマットします。
エラー		<ul style="list-style-type: none"><li>• PC カードが本器に挿入されていないときは実行エラーになります。</li><li>• 時系列測定待機中、時系列測定中にこのコマンドを実行しようとしたときは機器依存エラーになります。</li></ul>
注記		このコマンド実行中はキー操作を行なわないでください。

## PC カードへの設定ファイルの保存

<b>構文</b>	コマンド	<code>:CARD:SETting:SAVE &lt;文字データ&gt;</code>
	応答	<code>ALL RIGHT</code>
		<文字データ>: ファイル名 (半角英数字 8 文字まで)
<b>説明</b>		指定した文字列で現在の設定を設定ファイルとして PC カードへ保存します。<データ>がない場合は、設定ファイル名で保存します。設定ファイル名がない場合は、自動ファイル名で保存します。
<b>例</b>	コマンド	<code>:CARD:SET 3351SET</code>
	応答	<code>ALL RIGHT</code>
		現在の設定を PC カード内に設定ファイル、3351SET.SET に保存します。
<b>エラー</b>		時系列測定待機中、時系列測定中にこのコマンドを実行しようとしたときは機器依存エラーになります。
		以下の場合には実行エラーになります。
		<ul style="list-style-type: none"> <li>• 101 個以上の自動ファイル名で設定ファイルを保存しようとしたとき (PC カードへ保存できる自動ファイル名での設定ファイル数は 100 ファイルまでです)</li> <li>• PC カードが本器に挿入されていないとき</li> <li>• 保存しようとした設定ファイルがすでに PC カードにあるとき</li> </ul>
<b>注記</b>		拡張子 (.SET) は自動で付きます。

## PC カードからの設定ファイルの読み出し

<b>構文</b>	コマンド	<code>:CARD:SETting:LOAD &lt;文字データ&gt;</code>
	応答	<code>ALL RIGHT</code>
		<文字データ>: ファイル名 (半角英数字 8 文字まで)
<b>説明</b>		指定した文字列に設定拡張子 (.SET) をつけた設定ファイル名を PC カードから探し、設定を読み込み設定を変更します。
<b>例</b>	コマンド	<code>:CARD:SET 3351SET</code>
	応答	<code>ALL RIGHT</code>
		PC カード内の 3351SET.SET ファイル内の設定情報を読み出し、本体に設定を読み出します。
<b>エラー</b>		以下の場合には機器依存エラーになります。
		<ul style="list-style-type: none"> <li>• ホールド状態でこのコマンドを実行しようとしたとき</li> <li>• 時系列測定待機中、時系列測定中、時系列測定終了状態にこのコマンドを実行しようとしたとき</li> </ul>
		以下の場合には実行エラーになります。
		<ul style="list-style-type: none"> <li>• PC カードに存在しないファイル名を指定したとき</li> <li>• PC カードが本器に挿入されていないとき</li> </ul>



## 時計の設定と問い合わせ

<b>構文</b>	<p>コマンド :CLOCK &lt;数値 1&gt;,&lt;数値 2&gt;,&lt;数値 3&gt;,&lt;数値 4&gt;,&lt;数値 5&gt;,&lt;数値 6&gt;</p> <p>応答 ALL RIGHT</p> <p>クエリ :CLOCK?</p> <p>応答 (ヘッダ ON) :CLOCK &lt;数値 1&gt;,&lt;数値 2&gt;,&lt;数値 3&gt;,&lt;数値 4&gt;,&lt;数値 5&gt;,&lt;数値 6&gt;</p> <p>(ヘッダ OFF) &lt;数値 1&gt;,&lt;数値 2&gt;,&lt;数値 3&gt;,&lt;数値 4&gt;,&lt;数値 5&gt;,&lt;数値 6&gt;</p> <p>&lt;数値 1&gt;: 年 &lt;数値 2&gt;: 月 &lt;数値 3&gt;: 日 &lt;数値 4&gt;: 時 &lt;数値 5&gt;: 分 &lt;数値 6&gt;: 秒</p>
<b>説明</b>	<p>コマンド 時計を設定します。</p> <p>クエリ 時計の設定を返します。</p>
<b>例</b>	<p>コマンド :CLOC 2004,4,1,15,30,0</p> <p>応答 ALL RIGHT 時計を 2004 年 4 月 1 日 15 時 30 分 0 秒に設定します。</p> <p>クエリ :CLOC?</p> <p>応答 2004,04,01,15,30,30 時計が 2004 年 4 月 1 日 15 時 30 分 30 秒に設定されています。</p>
<b>エラー</b>	<p>以下の場合には機器依存エラーになります。</p> <ul style="list-style-type: none"> <li>• ホールド状態でこのコマンドを実行しようとしたとき</li> <li>• 時系列測定待機中、時系列測定中、時系列測定終了状態にこのコマンドを実行しようとしたとき</li> </ul>

## CT 比の設定と問い合わせ

構文	コマンド	:CT <数値 1>,<数値 2>
	応答	ALL RIGHT  <数値 1>: チャネル番号 [1/ 2/ 3/ 4/ 5/ 6/ 7/ 8/ 9/ 10/ 11/ 12] <数値 2>: CT 比 [0.01 ~ 999.99]
	クエリ	:CT?
	応答	(ヘッダ ON) :CT <数値 1>,<数値 2>,<数値 3>,<数値 4>,<数値 5>,<数値 6>,<数値 7>,<数値 8>,<数値 9>,<数値 10>,<数値 11>,<数値 12> (ヘッダ OFF) <数値 1>,<数値 2>,<数値 3>,<数値 4>,<数値 5>,<数値 6>,<数値 7>,<数値 8>,<数値 9>,<数値 10>,<数値 11>,<数値 12>  <数値 1> ~ <数値 12>: チャネルごとの CT 比
説明	コマンド	指定したチャネル番号に CT 比を設定します。
	クエリ	チャネルごとに設定された CT 比を返します。
例	コマンド	:CT 1,2.0;:CT 2,3.0;:CT 3,4.0
	応答	ALL RIGHT CH1 の CT 比を 2.0、CH2 を 3.0、CH3 を 4.0 に設定します。
	クエリ	:CT?
	応答	2.00,3.00,4.00,1.00,1.00,1.00,1.00,1.00,1.00,1.00,1.00,1.00 CH1 の CT 比が 2.0、CH2 が 3.0、CH3 が 4.0 に設定されています。
エラー		以下の場合には機器依存エラーになります。 <ul style="list-style-type: none"> <li>・ ホールド状態でこのコマンドを実行しようとしたとき</li> <li>・ 時系列測定待機中、時系列測定中、時系列測定終了状態にこのコマンドを実行しようとしたとき</li> </ul>
注記		使用していないチャネルの応答データは無意味なデータになります。

## 電流レンジの設定と問い合わせ

<b>構文</b>	<p>コマンド :CURRent:RANGe &lt;数値 1&gt;,&lt;数値 2&gt;</p> <p>ALL RIGHT</p> <p>&lt;数値 1&gt;: チャンネル番号 [1/ 2/ 3/ 4/ 5/ 6/ 7/ 8/ 9/ 10/ 11/ 12]</p> <p>&lt;数値 2&gt;: 電流レンジ [0.01 ~ 5000.0]</p> <p>クエリ :CURRent:RANGe?</p> <p>応答 (ヘッダ ON) :CURRENT:RANGE &lt;数値 1&gt;,&lt;数値 2&gt;,&lt;数値 3&gt;,&lt;数値 4&gt;,&lt;数値 5&gt;,&lt;数値 6&gt;,&lt;数値 7&gt;,&lt;数値 8&gt;,&lt;数値 9&gt;,&lt;数値 10&gt;,&lt;数値 11&gt;,&lt;数値 12&gt;</p> <p>(ヘッダ OFF) &lt;数値 1&gt;,&lt;数値 2&gt;,&lt;数値 3&gt;,&lt;数値 4&gt;,&lt;数値 5&gt;,&lt;数値 6&gt;,&lt;数値 7&gt;,&lt;数値 8&gt;,&lt;数値 9&gt;,&lt;数値 10&gt;,&lt;数値 11&gt;,&lt;数値 12&gt;</p> <p>&lt;数値 1&gt; ~ &lt;数値 12&gt;: チャンネルごとの電流レンジ</p>
<b>説明</b>	<p>コマンド 指定したチャンネル番号に電流レンジを設定します。</p> <p>クエリ チャンネルごとに設定された電流レンジを返します。</p>
<b>例</b>	<p>コマンド :CURR:RANG 1,5.0;RANG 2,10.0;RANG 3,5.0;RANG 4,10.0</p> <p>応答 ALL RIGHT</p> <p>CH1 の電流レンジを 5A レンジ、CH2 を 10A レンジ、CH3 を 5A レンジ、CH4 を 10A レンジに設定します。</p> <p>クエリ :CURR:RANG?</p> <p>応答 5.0,10.0,5.0,10.0,5.0,5.0,5.0,5.0,5.0,5.0,5.0,5.0</p> <p>CH1 の電流レンジが 5A レンジ、CH2 が 10A レンジ、CH3 が 5A レンジ、CH4 が 10A レンジに設定されています。</p>
<b>エラー</b>	<p>以下の場合には機器依存エラーになります。</p> <ul style="list-style-type: none"> <li>• ホールド状態でこのコマンドを実行しようとしたとき</li> <li>• 時系列測定待機中、時系列測定中、時系列測定終了状態にこのコマンドを実行しようとしたとき</li> </ul>
<b>注記</b>	<ul style="list-style-type: none"> <li>• 単位はアンペア (A) です。</li> <li>• 使用していない回路の応答データは無意味なデータになります。</li> </ul>

## 本器の画面コピー

構文	コマンド	:DATAout:COPY
	応答	ALL RIGHT
説明		PC カードに画面データを保存します。 本器の画面コピーキーと同じ動作です。
例	コマンド	:DATA:COPY
	応答	ALL RIGHT PC カードに画面データを保存します。
エラー		以下の場合、実行エラーになります。 <ul style="list-style-type: none"> <li>• PC カードが本器に挿入されていないとき</li> <li>• 101 個以上の画面データファイルを保存しようとしたとき (PC カードへ保存できる画面データファイル数は 100 ファイルまでです)</li> </ul>

## 画面コピーデータ保存・印字先の設定と問い合わせ

構文	コマンド	:DATAout:COPY:MEDIA [PRINTER/ CARD]
	応答	ALL RIGHT
	クエリ	:DATAout:COPY:MEDIA?
	応答	(ヘッダ ON) :DATAOUT:COPY:MEDIA [PRINTER/ CARD] (ヘッダ OFF) [PRINTER/ CARD]
		PRINTER : プリンタ CARD : PC カード
説明	コマンド	画面コピーデータ保存・印字先の設定を行います。
	クエリ	画面コピーデータ保存・印字先設定を返します。
例	コマンド	:DATA:COPY:MEDI CARD
	応答	ALL RIGHT 画面コピーデータ保存・印字先を PC カードに設定します。
	クエリ	:DATA:COPY:MEDI?
	応答	CARD 画面コピーデータ保存・印字先が PC カードに設定されています。
エラー		以下の場合、機器依存エラーになります。 <ul style="list-style-type: none"> <li>• ホールド状態でこのコマンドを実行しようとしたとき</li> <li>• 時系列測定待機中、時系列測定中、時系列測定終了状態にこのコマンドを実行しようとしたとき</li> </ul>

## インターバル保存項目の設定と問い合わせ

<b>構文</b>	コマンド : <code>DATAout:ITEM [AVE/ AVEMAXMIN]</code> 応答 <code>ALL RIGHT</code> クエリ : <code>DATAout:ITEM?</code> 応答 (ヘッダ ON) : <code>DATAOUT:ITEM [AVE/ AVEMAXMIN]</code> (ヘッダ OFF) <code>[AVE/ AVEMAXMIN]</code> AVE : 平均値のみ AVEMAXMIN : 平均値、最大値、最小値
<b>説明</b>	コマンド PC カードに保存するデータ項目の設定を行います。 クエリ PC カードに保存するデータ項目の設定を返します。
<b>例</b>	コマンド : <code>DATA:ITEM AVEMAXMIN</code> 応答 <code>ALL RIGHT</code> PC カードに保存するデータ項目を平均値、最大値、最小値に設定します。 クエリ : <code>DATA:ITEM?</code> 応答 <code>AVEMAXMIN</code> PC カードに保存するデータ項目が平均値、最大値、最小値に設定されています。
<b>エラー</b>	以下の場合には機器依存エラーになります。 <ul style="list-style-type: none"> <li>• ホールド状態でこのコマンドを実行しようとしたとき</li> <li>• 時系列測定待機中、時系列測定中、時系列測定終了状態にこのコマンドを実行しようとしたとき</li> </ul>

## 通信データ出力項目の設定と問い合わせ

**構文**    コマンド    :DATAout:RS232c <数値 1>,<数値 2>,<数値 3>  
                  応答            ALL RIGHT  
                  クエリ            :DATAout:RS232c?  
                  応答            (ヘッダ ON)    :DATAOUT:RS232C <数値 1>,<数値 2>,<数値 3>  
                                     (ヘッダ OFF) <数値 1>,<数値 2>,<数値 3>

❖ 表参照

**説明**    コマンド    データ出力項目の設定を行います。以下のデータ出力がこの設定に従います。  
                                     • :INSTant? クエリ  
                                     • :MAXimum? クエリ  
                                     • :MEASure? クエリ  
                                     • :MINimum? クエリ

                 クエリ            データ出力項目の設定を返します。

**例**        コマンド    :DATA:RS232 1,255,255  
                  応答            ALL RIGHT  
                                     データ出力項目を通常測定の時系列、平均、最大、最小に設定します。  
                  クエリ            :DATA:RS232?  
                  応答            1,255,255  
                                     データ出力項目が実効値の全項目に設定されています。

**エラー**                    以下の場合は、機器依存エラーになります。  
                                     • ホールド状態でこのコマンドを実行しようとしたとき  
                                     • 時系列測定待機中、時系列測定中、時系列測定終了状態にこのコマンドを実行しようとしたとき

<数値 1>: フィルタ値、THD、ピーク値、位相角、基本波、実効値選択データ

bit7	bit6	bit5	bit4	bit3	bit2	bit1	bit0
		フィルタ値	THD 値	ピーク値	位相角	基本波	実効値

<数値 2>: 電圧 CH1、電圧 CH2、電流 CH1 ~ CH6 選択データ

bit7	bit6	bit5	bit4	bit3	bit2	bit1	bit0
電流 CH6	電流 CH5	電流 CH4	電流 CH3	電流 CH2	電流 CH1	電圧 CH2	電圧 CH1

<数値 3>: 電流 CH7 ~ CH12、電力（有効、皮相、無効、力率、電力量）、周波数選択データ

bit7	bit6	bit5	bit4	bit3	bit2	bit1	bit0
周波数	電力	電流 CH12	電流 CH11	電流 CH10	電流 CH9	電流 CH8	電流 CH7

## インターバル保存形式の設定と問い合わせ

構文	コマンド	:DATAout:TYPE [TEXT/BINARY]
	応答	ALL RIGHT
説明	クエリ	:DATAout:TYPE?
	応答	(ヘッダ ON) :DATAOUT:TYPE [TEXT/BINARY] (ヘッダ OFF) [TEXT/BINARY]
		TEXT : テキスト形式 BINARY : バイナリ形式
	コマンド	PC カードに保存するデータ形式の設定を行います。
	クエリ	PC カードに保存するデータ形式の設定を返します。
例	コマンド	:DATA:ITEM TEXT
	応答	ALL RIGHT PC カードに保存するデータ形式をテキスト形式に設定します。
	クエリ	:DATA:ITEM?
	応答	TEXT PC カードに保存するデータ形式がテキスト形式に設定されています。
エラー		<p>以下の場合は機器依存エラーになります。</p> <ul style="list-style-type: none"> <li>• ホールド状態でこのコマンドを実行しようとしたとき</li> <li>• 時系列測定待機中、時系列測定中にこのコマンドを実行しようとしたとき</li> </ul>

## 測定データのリセット

構文	コマンド	:DRESet
	応答	ALL RIGHT
説明		本体のリセットキーと同じ動作を行います。
例	コマンド	:DRES
	応答	ALL RIGHT 測定データ、イベントデータをリセットします。
エラー		時系列測定待機中、時系列測定中にこのコマンドを実行しようとしたときは機器依存エラーになります。

## 測定周波数の設定と問い合わせ

構文	コマンド	:FREQuency [50/ 60]
	応答	ALL RIGHT
クエリ	クエリ	:FREQuency?
	応答	(ヘッダ ON) :FREQUENCY [50/ 60] (ヘッダ OFF) [50/ 60]  50: 50Hz 60: 60Hz
説明	コマンド	測定周波数を設定します。
	クエリ	測定周波数設定を返します。
例	コマンド	:FERQ 50
	応答	ALL RIGHT 測定周波数を 50Hz に設定します。
	クエリ	:FREQ?
	応答	50 測定周波数が 50Hz に設定されています。
エラー		以下の場合には機器依存エラーになります。 <ul style="list-style-type: none"><li>・ ホールド状態でこのコマンドを実行しようとしたとき</li><li>・ 時系列測定待機中、時系列測定中、時系列測定終了状態にこのコマンドを実行しようとしたとき</li></ul>



## 通信出力ヘッダの有無の設定と問い合わせ

<b>構文</b>	コマンド	:HEADer [ON/OFF]
	応答	ALL RIGHT
	クエリ	:HEADer?
	応答	(ヘッダ ON) :HEADER [ON/OFF] (ヘッダ OFF) [ON/OFF]
		ON :ヘッダ ON OFF :ヘッダ OFF
<b>説明</b>	コマンド	通信出力ヘッダの ON/OFF を設定します。
	クエリ	通信出力ヘッダの ON/OFF 設定を返します。
<b>例</b>	コマンド	:HEAD OFF
	応答	ALL RIGHT 通信出力ヘッダを OFF に設定します。
	クエリ	:HEAD?
	応答	OFF 通信出力ヘッダが OFF に設定されています。

## ホールド状態の設定と問い合わせ

<b>構文</b>	コマンド	:HOLD [ON/OFF]
	応答	ALL RIGHT
	クエリ	:HOLD?
	応答	(ヘッダ ON) :HOLD [ON/OFF] (ヘッダ OFF) [ON/OFF]
		ON :ホールド ON OFF :ホールド OFF
<b>説明</b>	コマンド	表示ホールドの ON/OFF を設定します。
	クエリ	表示ホールドの ON/OFF 設定を返します。
<b>例</b>	コマンド	:HOLD OFF
	応答	ALL RIGHT 表示をホールド OFF 状態に設定します。
	クエリ	:HOLD?
	応答	OFF 表示がホールド OFF 状態に設定されています。

## 瞬時値の問い合わせ

構文 クエリ :INSTant?

応答 (ヘッダ ON) <ヘッダ部><データ部>  
(ヘッダ OFF) <データ部>  
❖ 下表参照

説明 瞬時値をテキスト出力します。

例 クエリ :INST?

応答 (ヘッダ ON)  
DATE 2003/04/03;TIME 12:00:00;STATUS 0000000000000000  
;U1\_RMS\_INST[V] +100.0E+00;...  
(ヘッダ OFF)  
2003/04/03;12:00:00;0000000000000000;+100.0E+00;...  
瞬時値を問い合わせます。

## &lt;ヘッダ部&gt;

電圧	U1_RMS_INST[V],U2_RMS_INST[V]	電圧実効値
	U1_FND_INST[V],U2_FND_INST[V]	基本波電圧値
	U1_DEG_INST[deg],U2_DEG_INST[deg]	電圧位相角
	U1_PEAK_INST[V],U2_PEAK_INST[V]	電圧波形ピーク値
	U1_THD_INST[%],U2_THD_INST[%]	電圧 THD 値
電流	I1_RMS_INST[A] ~ I12_RMS_INST[A]	電流実効値
	I1_FND_INST[A] ~ I12_FND_INST[A]	基本波電流値
	I1_DEG_INST[A] ~ I12_DEG_INST[A]	電流位相角
	I1_PEAK_INST[A] ~ I12_PEAK_INST[A]	電流波形ピーク値
	I1_FILT_INST[A] ~ I12_FILT_INST[A]	電流フィルタ実効値
有効電力	P1_INST[W],P2_INST[W],P_INST[W]	有効電力値
無効電力	Q1_INST[var],Q2_INST[var],Q_INST[var]	無効電力値
皮相電力	S1_INST[VA],S2_INST[VA],S_INST[VA]	皮相電力値
力率	PF1_INST,PF2_INST,PF_INST	力率値
周波数	F_INST[Hz]	周波数値
電力量	WP+_INTEG[Wh],WP-_INTEG[Wh]	電力量

## &lt;データ部&gt;

日付	yyyy/mm/dd	年 4 桁、月 2 桁、日 2 桁
時間	hh:mm:ss	時 2 桁、分 2 桁、秒 2 桁
電力量	± 1234.56E+00	数値 6 桁＋小数点
電力量以外のデータ	± 123.4E+00	数値 4 桁＋小数点
ステータスデータ	12345678901234	15 桁

エラー 設定画面、ファイル画面表示中にこのコマンドを実行しようとしたときは機器依存エラーになります。

注記 オーバデータ± 99999E+99、無効なデータ +00000E+99 は、特別なデータです。

## インターバル時間の設定と問い合わせ

<b>構文</b>	コマンド <code>:INTERval [1S/ 2S/ 5S/ 10S/ 15S/ 30S/ 1M/ 2M/ 5M/ 10M/ 15M/ 30M/ 60M]</code> 応答 <code>ALL RIGHT</code> クエリ <code>:INTERval?</code> 応答 (ヘッダ ON) <code>:INTERVAL [1S/ 2S/ 5S/ 10S/ 15S/ 30S/ 1M/ 2M/ 5M/ 10M/ 15M/ 30M/ 60M]</code> (ヘッダ OFF) <code>[1S/ 2S/ 5S/ 10S/ 15S/ 30S/ 1M/ 2M/ 5M/ 10M/ 15M/ 30M/ 60M]</code>
<b>説明</b>	コマンド インターバル時間を設定します。 クエリ インターバル時間の設定を返します。
<b>例</b>	コマンド <code>:INTE 1S</code> 応答 <code>ALL RIGHT</code> インターバル時間を 1 秒に設定します。 クエリ <code>:INTE?</code> 応答 <code>1S</code> インターバル時間が 1 秒に設定されています。
<b>エラー</b>	以下の場合には機器依存エラーになります。 <ul style="list-style-type: none"> <li>• ホールド状態でこのコマンドを実行しようとしたとき</li> <li>• 時系列測定待機中、時系列測定中、時系列測定終了状態にこのコマンドを実行しようとしたとき</li> </ul>
<b>注記</b>	単位 S は秒、M は分を示します。

## 表示言語の設定と問い合わせ

構文	コマンド	:LANGuage [JAPANESE/ ENGLISH]
	応答	ALL RIGHT
問い合わせ	クエリ	:LANGuage?
	応答	(ヘッダ ON) :LANGUAGE [JAPANESE/ ENGLISH] (ヘッダ OFF) [JAPANESE/ ENGLISH]
JAPANESE : 日本語 ENGLISH : 英語		
説明	コマンド	表示言語の設定を行います。
	クエリ	表示言語設定を返します。
例	コマンド	:LANG JAPANESE
	応答	ALL RIGHT 表示言語を日本語に設定します。
	クエリ	:LANG?
	応答	JAPANESE 表示言語が日本語に設定されています。

## 最大値の問い合わせ

<b>構文</b>	クエリ	:MAXimum?
	応答	(ヘッダ ON) <ヘッダ部><データ部> (ヘッダ OFF) <データ部> ❖ 下表参照
<b>説明</b>		前回までのインターバル間の最大値（最新）をテキスト出力します。
<b>例</b>	クエリ	:MAX?
	応答	(ヘッダ ON) DATE 2003/04/03;TIME 12:00:00;STATUS 00000000 000000;U1_RMS_MAX[V] +100.0E+00;... (ヘッダ OFF) 2003/04/03;12:00:00;0000000000000000;+100.0E+00;... U1 の最大値は +100.0E+00 V... (2003 年 4 月 3 日 12 時ステータス データ 0000000000000000) です。
<b>エラー</b>		以下の場合は機器依存エラーになります。 <ul style="list-style-type: none"> <li>• 設定画面、ファイル画面表示中にこのコマンドを実行しようとしたとき</li> <li>• データ保存項目が平均値のみで設定されているとき</li> <li>• 時系列測定中、時系列測定終了状態以外にこのコマンドを実行しようとしたとき</li> </ul>
<b>注記</b>		無効なデータ +00000E+99 は、特別なデータです。

<ヘッダ部>

PC カードのヘッダと同じです。

❖3351 詳細取扱説明書参照

<データ部>

日付	yyyy/mm/dd	年 4 桁、月 2 桁、日 2 桁
時間	hh:mm:ss	時 2 桁、分 2 桁、秒 2 桁
電力量以外のデータ	± 123.4E+00	数値 4 桁+小数点
ステータスデータ	12345678901234	15 桁

## 平均値の問い合わせ

<b>構文</b>	クエリ	:MEASure?
	応答	(ヘッダ ON) <ヘッダ部><データ> (ヘッダ OFF) <データ> ❖ 下表参照
<b>説明</b>		前回までのインターバル間の平均値データ（最新）をテキスト出力します。
<b>例</b>	クエリ	:MEAS?
	応答	(ヘッダ ON) DATE 2003/04/03;TIME 12:00:00;STATUS 0000000000000000 ;U1_RMS_AVE[V] +100.0E+00;... (ヘッダ OFF) 2003/04/03;12:00:00;0000000000000000;+100.0E+00;... 平均値は +100.0E+00 V... (2003 年 4 月 3 日 12 時ステータスデータ 0000000000000000) です。
<b>エラー</b>		以下の場合は機器依存エラーになります。 <ul style="list-style-type: none"> <li>• 設定画面、ファイル画面表示中にこのコマンドを実行しようとしたとき</li> <li>• 時系列測定中、時系列測定終了状態以外にこのコマンドを実行しようとしたとき</li> </ul>
<b>注記</b>		無効なデータ +00000E+99 は、特別なデータです。

<ヘッダ部>  
PC カードのヘッダと同じです。  
❖3351 詳細取扱説明書参照

<データ部>

日付	yyyy/mm/dd	年 4 桁、月 2 桁、日 2 桁
時間	hh:mm:ss	時 2 桁、分 2 桁、秒 2 桁
電力量	± 1234.56E+00	数値 6 桁+小数点
電力量以外のデータ	± 123.4E+00	数値 4 桁+小数点
ステータスデータ	12345678901234	15 桁

## 最小値の問い合わせ

<b>構文</b>	クエリ	:MINimum?
	応答	(ヘッダ ON) <ヘッダ部><データ部> (ヘッダ OFF) <データ部> ❖ 下表参照
<b>説明</b>		前回までのインターバル間の最小値（最新）をテキスト出力します。
<b>例</b>	クエリ	:MIN?
	応答	(ヘッダ ON) DATE 2003/04/03;TIME 12:00:00;STATUS 0000000000000000 ;U1_RMS_MIN[V] +100.0E+00;... (ヘッダ OFF) 2003/04/03;12:00:00;0000000000000000;+100.0E+00;... 最大値は +100.0E+00 V… (2003 年 4 月 3 日 12 時ステータスデータ 0000000000000000) です。
<b>エラー</b>		以下の場合は機器依存エラーになります。 <ul style="list-style-type: none"> <li>• 設定画面、ファイル画面表示中にこのコマンドを実行しようとしたとき</li> <li>• データ保存項目が平均値のみで設定されているとき</li> <li>• 時系列測定中、時系列測定終了状態以外にこのコマンドを実行しようとしたとき</li> </ul>
<b>注記</b>		無効なデータ +00000E+99 は、特別なデータです。

<ヘッダ部>

PC カードのヘッダと同じです。

❖3351 詳細取扱説明書参照

<データ部>

日付	yyyy/mm/dd	年 4 桁、月 2 桁、日 2 桁
時間	hh:mm:ss	時 2 桁、分 2 桁、秒 2 桁
電力量以外のデータ	± 123.4E+00	数値 4 桁+小数点
ステータスデータ	12345678901234	15 桁

## PT (VT) 比の設定と問い合わせ

構文	コマンド	:PT <数値 1>
	応答	ALL RIGHT
クエリ	クエリ	:PT?
	応答	(ヘッダ ON) :PT <数値 1> (ヘッダ OFF) <数値 1>
		<数値 1>: 0.01 ~ 999.99
説明	コマンド	PT 比を設定します。
	クエリ	PT 比の設定を返します。
例	コマンド	:PT 2.0
	応答	ALL RIGHT PT 比を 2.0 に設定します。
	クエリ	:PT?
	応答	2.00 PT 比が 2.0 に設定されています。
エラー	以下の場合は機器依存エラーになります。 <ul style="list-style-type: none"><li>• ホールド状態でこのコマンドを実行しようとしたとき</li><li>• 時系列測定待機中、時系列測定中、時系列測定終了状態にこのコマンドを実行しようとしたとき</li></ul>	



## ボーレートの設定と問い合わせ

<b>構文</b>	コマンド	:RS232c:BAUD [2400/ 9600/ 19200/ 38400]
	応答	ALL RIGHT
	クエリ	:RS232c:BAUD?
	応答	(ヘッダ ON) :RS232C:BAUD [2400/ 9600/ 19200/ 38400] (ヘッダ OFF) [2400/ 9600/ 19200/ 38400]
		2400 : ボーレート 2400 bps 9600 : ボーレート 9600 bps 19200 : ボーレート 19200 bps 38400 : ボーレート 38400 bps
<b>説明</b>	コマンド	RS-232C のボーレートを設定します。
	クエリ	RS-232C のボーレート設定を返します。
<b>例</b>	コマンド	:RS232:BAUD 38400
	応答	ALL RIGHT ボーレートを 38400 に設定します。
	クエリ	:RS232:BAUD?
	応答	38400 ボーレートが 38400 に設定されています。
<b>注記</b>		コマンドに関しては、ボーレートが変更されるため、"ALL RIGHT" を返しません。また、同一行に送信されたコマンドの応答データも返しません。ただし、ボーレートが変更されずエラーとなった場合は、エラーが返ります。

## RS-232C 接続先の設定と問い合わせ

構文	コマンド	<code>:RS232c:CONNEct [PC/ PRINTER]</code>
	応答	<code>ALL RIGHT</code>
	クエリ	<code>:RS232c:CONNEct?</code>
	応答	(ヘッダ ON) <code>:RS232C:CONNECT [PC/ PRINTER]</code> (ヘッダ OFF) <code>[PC/ PRINTER]</code>
		PC : コンピュータに接続 PRINTER : プリンタに接続
説明	コマンド	RS-232C の接続先を設定します。
	クエリ	RS-232C の接続先の設定を返します。
例	コマンド	<code>:RS232:CONN PC</code>
	応答	<code>ALL RIGHT</code> RS-232C の接続先をコンピュータに設定します。
	クエリ	<code>:RS232:CONN?</code>
	応答	<code>PC</code> RS-232C の接続先がコンピュータに設定されています。
エラー		以下の場合には機器依存エラーになります。 <ul style="list-style-type: none"><li>・ ホールド状態でこのコマンドを実行しようとしたとき</li><li>・ 時系列測定待機中、時系列測定中、時系列測定終了状態にこのコマンドを実行しようとしたとき</li></ul>
注記		コマンドに関しては、設定次第では接続先が変わってしまうため、コンピュータに設定したときのみ "ALL RIGHT" を返します。プリンタの設定ではコマンドを全く受けつけません。

## フロー制御の設定と問い合わせ

<b>構文</b>	コマンド	:RS232c:FLOW [OFF/RTSCTS]
	応答	ALL RIGHT
	クエリ	:RS232c:FLOW?
	応答	(ヘッダ ON) :RS232C:FLOW [OFF/RTSCTS] (ヘッダ OFF) [OFF/RTSCTS]  OFF : フロー制御なし RTSCTS : RTS/CTS フロー制御あり
<b>説明</b>	コマンド	フロー制御を設定します。
	クエリ	フロー制御の設定を返します。
<b>例</b>	コマンド	:RS232:FLOW OFF
	応答	ALL RIGHT フロー制御を OFF に設定します。
	クエリ	:RS232:FLOW?
	応答	OFF フロー制御が OFF に設定されています。
<b>エラー</b>		以下の場合には機器依存エラーになります。 <ul style="list-style-type: none"><li>• ホールド状態でこのコマンドを実行しようとしたとき</li><li>• 時系列測定待機中、時系列測定中、時系列測定終了状態にこのコマンドを実行しようとしたとき</li></ul>

## クランプセンサの設定と問い合わせ

構文	コマンド	<code>:SENSor &lt;数値 1&gt;,[9660/ 9661/ 9667-500/ 9667-5K/ 9669/ 9694/ 9695-02/ 9695-03/ 9657-10/ 9658-10/ 9675]</code>
	応答	<code>ALL RIGHT</code> <数値 1>: チャネル番号 [1/ 2/ 3/ 4/ 5/ 6/ 7/ 8/ 9/ 10/ 11/ 12]
	クエリ	<code>:SENSor?</code>
	応答	(ヘッダ ON) <code>:SENSOR &lt;文字 1&gt;,&lt;文字 2&gt;,&lt;文字 3&gt;,&lt;文字 4&gt;,&lt;文字 5&gt;,&lt;文字 6&gt;,&lt;文字 7&gt;,&lt;文字 8&gt;,&lt;文字 9&gt;,&lt;文字 10&gt;,&lt;文字 11&gt;,&lt;文字 12&gt;</code> (ヘッダ OFF) <code>&lt;文字 1&gt;,&lt;文字 2&gt;,&lt;文字 3&gt;,&lt;文字 4&gt;,&lt;文字 5&gt;,&lt;文字 6&gt;,&lt;文字 7&gt;,&lt;文字 8&gt;,&lt;文字 9&gt;,&lt;文字 10&gt;,&lt;文字 11&gt;,&lt;文字 12&gt;</code> <文字 1> ~ <文字 12>: クランプセンサの形名 [9660/ 9661/ 9667-500/ 9667-5K/ 9669/ 9694/ 9695-02/ 9695-03/ 9657-10/ 9658-10/ 9675]
説明	コマンド	指定したチャネル番号にクランプセンサを設定します。
	クエリ	チャネルごとに設定されたクランプセンサを返します。
例	コマンド	<code>:SENS 2,9661;SENS 3,9669;SENS 4,9694</code>
	応答	<code>ALL RIGHT</code> CH2 のクランプセンサを 9661、CH3 のクランプセンサを 9669、CH4 のクランプセンサを 9694 に設定します。
	クエリ	<code>:SENS?</code>
	応答	<code>9660,9661,9669,9694,9660,9660,9660,9660,9660,9660,9660,9660</code> CH2 のクランプセンサが 9661、CH3 のクランプセンサが 9669、CH4 のクランプセンサが 9694 に設定されています。
エラー		以下の場合は機器依存エラーになります。 <ul style="list-style-type: none"> <li>• ホールド状態でこのコマンドを実行しようとしたとき</li> <li>• 時系列測定待機中、時系列測定中、時系列測定終了状態にこのコマンドを実行しようとしたとき</li> </ul>
注記		<ul style="list-style-type: none"> <li>• 使用していない回路の応答データは無意味なデータになります。</li> <li>• 以下の場合、クランプセンサ 9657-10、9658-10、9675 は設定できません。  1P2W のとき : CH1  1P3W, 1P3W1V, 3P3W のとき : CH1 と CH2 は設定できません。</li> </ul>

## システムリセットの実行

<b>構文</b>	コマンド	:SRESet
	応答	ALL RIGHT
<b>説明</b>		システムリセットを行います。
<b>例</b>	コマンド	:SRES
	応答	ALL RIGHT システムリセットを実行します。
<b>エラー</b>		以下の場合は機器依存エラーになります。 <ul style="list-style-type: none"><li>• ホールド状態でこのコマンドを実行しようとしたとき</li><li>• 時系列測定待機中、時系列測定中、時系列測定終了状態にこのコマンドを実行しようとしたとき</li></ul>

## 時系列測定の開始および待機

<b>構文</b>	コマンド	:START
	応答	ALL RIGHT
<b>説明</b>		時系列測定開始方法に従って以下の動作を行います。 <ul style="list-style-type: none"><li>• マニュアル設定の場合は、時系列測定を強制開始します。</li><li>• 時刻設定の場合は、時系列待機状態になります。</li></ul>
<b>例</b>	コマンド	:STAR
	応答	ALL RIGHT 時系列測定を開始または待機状態にします。
<b>エラー</b>		時系列測定待機中、時系列測定中、時系列測定終了状態にこのコマンドを実行しようとしたときは機器依存エラーになります。

## 時系列測定開始方法の設定と問い合わせ

<b>構文</b>	コマンド <code>:STARt:MEtHod [MANUAL/ TIME/ JUST]</code> 応答 <code>ALL RIGHT</code> クエリ <code>:STARt:MEtHod?</code> 応答 (ヘッダ ON) <code>:STARt:MEtHOD [MANUAL/ TIME/ JUST]</code> (ヘッダ OFF) <code>[MANUAL/ TIME/ JUST]</code>  MANUAL : マニュアル設定 TIME : 時刻設定 JUST : 区切りの良い時刻設定
<b>説明</b>	コマンド 時系列測定開始方法を設定します。 クエリ 時系列測定開始方法の設定を返します。
<b>例</b>	コマンド <code>:STAR:MEtH TIME</code> 応答 <code>ALL RIGHT</code> 時系列測定開始方法を時間開始に設定します。 クエリ <code>:STAR:MEtH?</code> 応答 <code>TIME</code> 時系列測定開始方法が時間開始に設定されています。
<b>エラー</b>	以下の場合には機器依存エラーになります。 ・ ホールド状態でこのコマンドを実行しようとしたとき ・ 時系列測定待機中、時系列測定中、時系列測定終了状態にこのコマンドを実行しようとしたとき

## 時系列測定開始日時の設定と問い合わせ

<b>構文</b>	コマンド <code>:START:TIME &lt;数値 1&gt;,&lt;数値 2&gt;,&lt;数値 3&gt;,&lt;数値 4&gt;,&lt;数値 5&gt;</code> 応答 <code>ALL RIGHT</code> クエリ <code>:START:TIME?</code> 応答 (ヘッダ ON) <code>:START:TIME &lt;数値 1&gt;,&lt;数値 2&gt;,&lt;数値 3&gt;,&lt;数値 4&gt;,&lt;数値 5&gt;</code> (ヘッダ OFF) <code>&lt;数値 1&gt;,&lt;数値 2&gt;,&lt;数値 3&gt;,&lt;数値 4&gt;,&lt;数値 5&gt;</code> <数値 1>: 年 <数値 2>: 月 <数値 3>: 日 <数値 4>: 時 <数値 5>: 分
<b>説明</b>	コマンド 時系列測定開始日時を設定します。 クエリ 時系列測定開始日時の設定を返します。
<b>例</b>	コマンド <code>:STAR:TIME 2002,4,2,8,0</code> 応答 <code>ALL RIGHT</code> 時系列測定開始日時を 2004 年 4 月 2 日 8 時 0 分に設定します。 クエリ <code>:STAR:TIME?</code> 応答 <code>2004,04,02,08,00</code> 時系列測定開始日時が 2004 年 4 月 2 日 8 時 0 分に設定されています。
<b>エラー</b>	以下の場合には機器依存エラーになります。 <ul style="list-style-type: none"> <li>• ホールド状態でこのコマンドを実行しようとしたとき</li> <li>• 時系列測定待機中、時系列測定中、時系列測定終了状態にこのコマンドを実行しようとしたとき</li> </ul>

## 時系列測定状態の問い合わせ

<b>構文</b>	クエリ <code>:STATe?</code> 応答 (ヘッダ ON) <code>:STATE [0/ 1/ 2/ 3]</code> (ヘッダ OFF) <code>[0/ 1/ 2/ 3]</code> 0: 時系列測定停止中 1: 時系列測定待機中 2: 時系列測定中 3: 時系列測定終了状態
<b>説明</b>	現在の時系列測定状態を返します。
<b>例</b>	クエリ <code>:STAT?</code> 応答 <code>0</code> 時系列測定は停止中です。

## 時系列測定の強制終了

構文	コマンド	:STOP
	応答	ALL RIGHT
説明		時系列測定を強制的に終了します。
例	コマンド	:STOP
	応答	ALL RIGHT 時系列測定を強制終了します。
エラー		時系列測定中、時系列測定終了状態以外にこのコマンドを実行しようとしたときは機器依存エラーになります。

## 時系列測定終了日時の設定と問い合わせ

構文	コマンド	:STOP:TIME <数値 1>,<数値 2>,<数値 3>,<数値 4>,<数値 5>
	応答	ALL RIGHT
	クエリ	:STOP:TIME?
	応答	(ヘッダ ON) :STOP:TIME <数値 1>,<数値 2>,<数値 3>,<数値 4>,<数値 5> (ヘッダ OFF) <数値 1>,<数値 2>,<数値 3>,<数値 4>,<数値 5>
		<数値 1>: 年 <数値 2>: 月 <数値 3>: 日 <数値 4>: 時 <数値 5>: 分
説明	コマンド	時系列測定終了日時を設定します。
	クエリ	時系列測定終了日時の設定を返します。
例	コマンド	:STOP:TIME 2004,4,2,17,0
	応答	ALL RIGHT 時系列測定終了日時を 2002 年 4 月 2 日 17 時 0 分に設定します。
	クエリ	:STOP:TIME?
	応答	2004,04,02,17,00 時系列測定終了日時が 2002 年 4 月 2 日 17 時 0 分に設定されています。
エラー		以下の場合は、機器依存エラーになります。 <ul style="list-style-type: none"> <li>・ ホールド状態でこのコマンドを実行しようとしたとき</li> <li>・ 時系列測定待機中、時系列測定中、時系列測定終了状態にこのコマンドを実行しようとしたとき</li> </ul>



## 実際の時系列測定開始日時の間い合わせ

<b>構文</b>	クエリ	:TIME:START?
	応答	(ヘッダ ON) :TIME:START <数値 1>,<数値 2>,<数値 3>,<数値 4>,<数値 5>,<数値 6> (ヘッダ OFF) <数値 1>,<数値 2>,<数値 3>,<数値 4>,<数値 5>,<数値 6>
		<数値 1>: 年 <数値 2>: 月 <数値 3>: 日 <数値 4>: 時 <数値 5>: 分 <数値 6>: 秒
<b>説明</b>		実際の時系列測定開始日時を返します。
<b>例</b>	クエリ	:TIME:STAR?
	応答	2004,04,02,08,00,00 時系列測定は 2004 年 4 月 2 日 8 時 0 分 0 秒に開始しました。
<b>エラー</b>		リセット処理が行なわれてから時系列測定が開始されていないときは実行エラーになります。

## 実際の時系列測定終了日時の間い合わせ

<b>構文</b>	クエリ	:TIME:STOP?
	応答	(ヘッダ ON) :TIME:STOP <数値 1>,<数値 2>,<数値 3>,<数値 4>,<数値 5>,<数値 6> (ヘッダ OFF) <数値 1>,<数値 2>,<数値 3>,<数値 4>,<数値 5>,<数値 6>
		<数値 1>: 年 <数値 2>: 月 <数値 3>: 日 <数値 4>: 時 <数値 5>: 分 <数値 6>: 秒
<b>説明</b>		実際の時系列測定終了日時を返します。
<b>例</b>	クエリ	:TIME:STOP?
	応答	2004,04,02,17,00,00 時系列測定は 2004 年 4 月 2 日 17 時 0 分 0 秒に終了しました。
<b>エラー</b>		リセット処理が行なわれてから時系列測定が開始されていないときは実行エラーになります。

## セパレータの設定と問い合わせ

<b>構文</b>	コマンド	<code>:TRANsmit:SEParator [1/2]</code>
	応答	<code>ALL RIGHT</code>
	クエリ	<code>:TRANsmit:SEParator?</code>
	応答	(ヘッダ ON) <code>:TRANSMIT:SEPARATOR [1/2]</code> (ヘッダ OFF) <code>[1/2]</code>
		1: セパレータをセミコロン「;」に設定します。 2: セパレータをコンマ「,」に設定します。
<b>説明</b>	コマンド	セパレータを設定します。
	クエリ	セパレータの設定を返します。
<b>例</b>	コマンド	<code>:TRAN:SEP 1</code>
	応答	<code>ALL RIGHT</code> セパレータを”;“ (セミコロン) に設定します。
	クエリ	<code>:TRAN:SEP?</code>
	応答	<code>1</code> セパレータが”;“ (セミコロン) に設定されています。

## ターミネータ (行末コード) の設定と問い合わせ

<b>構文</b>	コマンド	<code>:TRANsmit:TERMinator [1/2]</code>
	応答	<code>ALL RIGHT</code>
	クエリ	<code>:TRANsmit:TERMinator?</code>
	応答	(ヘッダ ON) <code>:TRANSMIT:TERMINATOR [1/2]</code> (ヘッダ OFF) <code>[1/2]</code>
		1: ターミネータを CR+LF に設定します。 2: ターミネータを CR に設定します。
<b>説明</b>	コマンド	ターミネータを設定します。
	クエリ	ターミネータの設定を返します。
<b>例</b>	コマンド	<code>:TRAN:TERM 1</code>
	応答	<code>ALL RIGHT</code> ターミネータを CR+LF に設定します。
	クエリ	<code>:TRAN:TERM?</code>
	応答	<code>1</code> ターミネータが CR+LF に設定されています。
<b>エラー</b>		以下の場合は機器依存エラーになります。 <ul style="list-style-type: none"> <li>• ホールド状態でこのコマンドを実行しようとしたとき</li> <li>• 時系列測定待機中、時系列測定中、時系列測定終了状態にこのコマンドを実行しようとしたとき</li> </ul>

## 電圧実効値下限の設定と問い合わせ

<b>構文</b>	コマンド	:TRIGger:DIP [ON/OFF],<数値 1>
	応答	ALL RIGHT
	クエリ	:TRIGger:DIP?
	応答	(ヘッダ ON) :TRIGGER:DIP [ON/OFF],<数値 1> (ヘッダ OFF) [ON/OFF],<数値 1>
		ON : 電圧実効値下限 ON OFF : 電圧実効値下限 OFF <数値 1>: 電圧実効値下限
<b>説明</b>	コマンド	電圧実効値下限の ON/OFF と電圧実効値下限を設定します。
	クエリ	電圧実効値下限の ON/OFF と電圧実効値下限の設定を返します。
<b>例</b>	コマンド	:TRIG:DIP ON,10.0
	応答	ALL RIGHT 電圧実効値下限 ON、10.0V に設定します。
	クエリ	:TRIG:DIP?
	応答	ON,10.000 電圧実効値下限 ON、10.0V に設定されています。
<b>エラー</b>		以下の場合は機器依存エラーになります。 <ul style="list-style-type: none"><li>• ホールド状態でこのコマンドを実行しようとしたとき</li><li>• 時系列測定待機中、時系列測定中、時系列測定終了状態にこのコマンドを実行しようとしたとき</li></ul>
<b>注記</b>		<ul style="list-style-type: none"><li>• 単位はボルト (V) です。</li><li>• 電圧実効値下限 OFF を設定するときの数値は無視されます。</li></ul>

## 負荷電流ピーク値の設定と問い合わせ

<b>構文</b>	コマンド <code>:TRIGger:PEAK:I [ON/OFF],&lt;数値 1&gt;</code> 応答 <code>ALL RIGHT</code> クエリ <code>:TRIGger:PEAK:I?</code> 応答 (ヘッダ ON) <code>:TRIGGER:PEAK:I [ON/OFF],&lt;数値 1&gt;</code> (ヘッダ OFF) <code>[ON/OFF],&lt;数値 1&gt;</code> ON : ピーク値 ON OFF : ピーク値 OFF <数値 1>: ピーク値
<b>説明</b>	コマンド ピーク値の ON/OFF とピーク値を設定します。 クエリ ピーク値の ON/OFF とピーク値の設定を返します。
<b>例</b>	コマンド <code>:TRIG:PEAK:I ON,10.0</code> 応答 <code>ALL RIGHT</code> 負荷電流ピーク値 ON、10.0 A に設定します。 クエリ <code>:TRIG:PEAK:I?</code> 応答 <code>ON,10.000</code> 負荷電流ピーク値 ON、10.0 A に設定されています。
<b>エラー</b>	以下の場合には機器依存エラーになります。 <ul style="list-style-type: none"> <li>• ホールド状態でこのコマンドを実行しようとしたとき</li> <li>• 時系列測定待機中、時系列測定中、時系列測定終了状態にこのコマンドを実行しようとしたとき</li> </ul>
<b>注記</b>	<ul style="list-style-type: none"> <li>• 単位はアンペア (A) です。</li> <li>• ピーク値 OFF を設定するときの数値は無視されます。</li> <li>• イベントモードが「通常」のときの設定を行います。</li> </ul>

## 漏れ電流ピーク値の設定と問い合わせ

<b>構文</b>	コマンド :TRIGger:PEAK:ILEAk [ON/OFF],<数値 1> 応答 ALL RIGHT クエリ :TRIGger:PEAK:ILEAk? 応答 (ヘッダ ON) :TRIGGER:PEAK:ILEAK [ON/OFF],<数値 1> (ヘッダ OFF) [ON/OFF],<数値 1> ON : ピーク値 ON OFF : ピーク値 OFF <数値 1>: ピーク値
<b>説明</b>	コマンド ピーク値の ON/OFF とピーク値を設定します。 クエリ ピーク値の ON/OFF とピーク値の設定を返します。
<b>例</b>	コマンド :TRIG:PEAK:ILEA ON,10.0 応答 ALL RIGHT リーク電流ピーク値 ON、10.0 mA に設定します。 クエリ :TRIG:PEAK:ILEA? 応答 ON,10.000 リーク電流ピーク値 ON、10.0 mA に設定されています。
<b>エラー</b>	以下の場合には機器依存エラーになります。 <ul style="list-style-type: none"> <li>• ホールド状態でこのコマンドを実行しようとしたとき</li> <li>• 時系列測定待機中、時系列測定中、時系列測定終了状態にこのコマンドを実行しようとしたとき</li> </ul>
<b>注記</b>	<ul style="list-style-type: none"> <li>• 単位はミリアンペア (mA) です。</li> <li>• ピーク値 OFF を設定するときの数値は無視されます。</li> <li>• イベントモードが「通常」のときの設定を行います。</li> </ul>

## 電圧ピーク値の設定と問い合わせ

<b>構文</b>	コマンド <code>:TRIGger:PEAK:U [ON/OFF],&lt;数値 1&gt;</code> 応答 <code>ALL RIGHT</code> クエリ <code>:TRIGger:PEAK:U?</code> 応答 (ヘッダ ON) <code>:TRIGGER:PEAK:U [ON/OFF],&lt;数値 1&gt;</code> (ヘッダ OFF) <code>[ON/OFF],&lt;数値 1&gt;</code>  ON : ピーク値 ON OFF : ピーク値 OFF <数値 1>: ピーク値
<b>説明</b>	コマンド ピーク値の ON/OFF とピーク値を設定します。 クエリ ピーク値の ON/OFF とピーク値の設定を返します。
<b>例</b>	コマンド <code>:TRIG:PEAK:U ON,10.0</code> 応答 <code>ALL RIGHT</code> 電圧ピーク値 ON、10.0 V に設定します。 クエリ <code>:TRIG:PEAK:U?</code> 応答 <code>ON,10.000</code> 電圧ピーク値 ON、10.0 V に設定されています。
<b>エラー</b>	以下の場合には機器依存エラーになります。 <ul style="list-style-type: none"> <li>• ホールド状態でこのコマンドを実行しようとしたとき</li> <li>• 時系列測定待機中、時系列測定中、時系列測定終了状態にこのコマンドを実行しようとしたとき</li> </ul>
<b>注記</b>	<ul style="list-style-type: none"> <li>• 単位はボルト (V) です。</li> <li>• ピーク値 OFF を設定するときの数値は無視されます。</li> </ul>

## 漏れ電流フィルタ値上限の設定と問い合わせ

<b>構文</b>	コマンド <code>:TRIGger:SWELL:IFILter [ON/ OFF],&lt; 数値 1&gt;</code> 応答 <code>ALL RIGHT</code> クエリ <code>:TRIGger:SWELL:IFILter?</code> 応答 (ヘッダ ON) <code>:TRIGGER:SWELL:IFILTER [ON/ OFF], &lt; 数値 1&gt;</code> (ヘッダ OFF) <code>[ON/ OFF],&lt; 数値 1&gt;</code> ON : 上限値 ON OFF : 上限値 OFF < 数値 1>: 上限値
<b>説明</b>	コマンド 上限値の ON/OFF と上限値を設定します。 クエリ 上限値の ON/OFF と上限値の設定を返します。
<b>例</b>	コマンド <code>:TRIG:SWEL:IFIL ON,10.0</code> 応答 <code>ALL RIGHT</code> 上限値 ON、10.0 mA に設定します。 クエリ <code>:TRIG:SWEL:IFIL?</code> 応答 <code>ON,10.000</code> 上限値を ON、10.0 mA に設定されています。
<b>エラー</b>	以下の場合には機器依存エラーになります。 <ul style="list-style-type: none"> <li>• ホールド状態でこのコマンドを実行しようとしたとき</li> <li>• 時系列測定待機中、時系列測定中、時系列測定終了状態にこのコマンドを実行しようとしたとき</li> </ul>
<b>注記</b>	<ul style="list-style-type: none"> <li>• 単位はミリアンペア (mA) です。</li> <li>• 上限値 OFF を設定するときの数値は無視されます。</li> <li>• イベントモードが「通常」のときの設定を行います。</li> </ul>

## 漏れ電流基本波上限の設定と問い合わせ

<b>構文</b>	コマンド <code>:TRIGger:SWELL:IFND [ON/OFF],&lt;数値 1&gt;</code> 応答 <code>ALL RIGHT</code> クエリ <code>:TRIGger:SWELL:IFND?</code> 応答 (ヘッダ ON) <code>:TRIGGER:SWELL:IFND [ON/OFF],&lt;数値 1&gt;</code> (ヘッダ OFF) <code>[ON/OFF],&lt;数値 1&gt;</code>  ON : 上限値 ON OFF : 上限値 OFF <数値 1>: 上限値
<b>説明</b>	コマンド 上限値の ON/OFF と上限値を設定します。 クエリ 上限値の ON/OFF と上限値の設定を返します。
<b>例</b>	コマンド <code>:TRIG:SWEL:IFND ON,10.0</code> 応答 <code>ALL RIGHT</code> 上限値 ON、10.0 mA に設定します。 クエリ <code>:TRIG:SWEL:IFND?</code> 応答 <code>ON,10.000</code> 上限値を ON、10.0 mA に設定されています。
<b>エラー</b>	以下の場合には機器依存エラーになります。 <ul style="list-style-type: none"> <li>• ホールド状態でこのコマンドを実行しようとしたとき</li> <li>• 時系列測定待機中、時系列測定中、時系列測定終了状態にこのコマンドを実行しようとしたとき</li> </ul>
<b>注記</b>	<ul style="list-style-type: none"> <li>• 単位はミリアンペア (mA) です。</li> <li>• 上限値 OFF を設定するときの数値は無視されます。</li> <li>• イベントモードが「通常」のときの設定を行います。</li> </ul>



## 漏れ電流実効値上限の設定と問い合わせ

<b>構文</b>	<p>コマンド :TRIGger:SWELL:ILEAk [ON/ OFF],&lt; 数値 1&gt;</p> <p>応答 ALL RIGHT</p> <p>クエリ :TRIGger:SWELL:ILEAk?</p> <p>応答 (ヘッダ ON) :TRIGGER:SWELL:ILEAK [ON/ OFF], &lt; 数値 1&gt; (ヘッダ OFF) [ON/ OFF],&lt; 数値 1&gt;</p> <p>ON : 上限値 ON OFF : 上限値 OFF &lt; 数値 1&gt;: 上限値</p>
<b>説明</b>	<p>コマンド 上限値の ON/OFF と上限値を設定します。</p> <p>クエリ 上限値の ON/OFF と上限値の設定を返します。</p>
<b>例</b>	<p>コマンド :TRIG:SWEL:ILEA ON,10.0</p> <p>応答 ALL RIGHT 上限値 ON、10.0 mA に設定します。</p> <p>クエリ :TRIG:SWEL:ILEA?</p> <p>応答 ON,10.000 上限値を ON、10.0mA に設定されています。</p>
<b>エラー</b>	<p>以下の場合には機器依存エラーになります。</p> <ul style="list-style-type: none"> <li>• ホールド状態でこのコマンドを実行しようとしたとき</li> <li>• 時系列測定待機中、時系列測定中、時系列測定終了状態にこのコマンドを実行しようとしたとき</li> </ul>
<b>注記</b>	<ul style="list-style-type: none"> <li>• 単位はミリアンペア (mA) です。</li> <li>• 上限値 OFF を設定するときの数値は無視されます。</li> <li>• イベントモードが「通常」のときの設定を行います。</li> </ul>

## 負荷電流実効値上限の設定と問い合わせ

<b>構文</b>	コマンド <code>:TRIGger:SWELL:IRMS [ON/OFF],&lt;数値 1&gt;</code> 応答 <code>ALL RIGHT</code> クエリ <code>:TRIGger:SWELL:IRMS?</code> 応答 (ヘッダ ON) <code>:TRIGGER:SWELL:IRMS [ON/OFF],&lt;数値 1&gt;</code> (ヘッダ OFF) <code>[ON/OFF],&lt;数値 1&gt;</code>  ON : 上限値 ON OFF : 上限値 OFF <数値 1>: 上限値
<b>説明</b>	コマンド 上限値の ON/OFF と上限値を設定します。 クエリ 上限値の ON/OFF と上限値の設定を返します。
<b>例</b>	コマンド <code>:TRIG:SWEL:IRMS ON,10.0</code> 応答 <code>ALL RIGHT</code> 上限値 ON、10.0 A に設定します。 クエリ <code>:TRIG:SWEL:IRMS?</code> 応答 <code>ON,10.000</code> 上限値を ON、10.0 A に設定されています。
<b>エラー</b>	以下の場合には機器依存エラーになります。 <ul style="list-style-type: none"> <li>• ホールド状態でこのコマンドを実行しようとしたとき</li> <li>• 時系列測定待機中、時系列測定中、時系列測定終了状態にこのコマンドを実行しようとしたとき</li> </ul>
<b>注記</b>	<ul style="list-style-type: none"> <li>• 単位はアンペア (A) です。</li> <li>• 上限値 OFF を設定するときの数値は無視されます。</li> <li>• イベントモードが「通常」のときの設定を行います。</li> </ul>

## 電圧実効値上限の設定と問い合わせ

<b>構文</b>	コマンド :TRIGger:SWELl:URMS [ON/OFF],<数値 1> 応答 ALL RIGHT クエリ :TRIGger:SWELl:URMS? 応答 (ヘッダ ON) :TRIGGER:SWELL:URMS [ON/OFF],<数値 1> (ヘッダ OFF) [ON/OFF],<数値 1> ON : 上限値 ON OFF : 上限値 OFF <数値 1>: 上限値
<b>説明</b>	コマンド 上限値の ON/OFF と上限値を設定します。 クエリ 上限値の ON/OFF と上限値の設定を返します。
<b>例</b>	コマンド :TRIG:SWEL:URMS ON,10.0 応答 ALL RIGHT 上限値を ON、10.0 V に設定します。 クエリ :TRIG:SWEL:URMS? 応答 ON,10.000 上限値 ON、10.0 V に設定されています。
<b>エラー</b>	以下の場合には機器依存エラーになります。 <ul style="list-style-type: none"> <li>• ホールド状態でこのコマンドを実行しようとしたとき</li> <li>• 時系列測定待機中、時系列測定中、時系列測定終了状態にこのコマンドを実行しようとしたとき</li> </ul>
<b>注記</b>	<ul style="list-style-type: none"> <li>• 単位はボルト (V) です。</li> <li>• 上限値 OFF を設定するときの数値は無視されます。</li> </ul>

## 電圧 THD 値の設定と問い合わせ

<b>構文</b>	コマンド <code>:TRIGger:THD [ON/OFF],&lt;数値 1&gt;</code> 応答 <code>ALL RIGHT</code> クエリ <code>:TRIGger:THD?</code> 応答 (ヘッダ ON) <code>:TRIGGER:THD [ON/OFF],&lt;数値 1&gt;</code> (ヘッダ OFF) <code>[ON/OFF],&lt;数値 1&gt;</code>  ON : 電圧 THD 値 ON OFF : 電圧 THD 値 OFF <数値 1>: 電圧 THD 値
<b>説明</b>	コマンド 電圧 THD 値の ON/OFF と THD 値を設定します。 クエリ 電圧 THD 値の ON/OFF と THD 値の設定を返します。
<b>例</b>	コマンド <code>:TRIG:THD ON,10.0</code> 応答 <code>ALL RIGHT</code> 電圧 THD 値 ON、10.0% に設定します。  クエリ <code>:TRIG:THD?</code> 応答 <code>ON,10.000</code> 電圧 THD 値 ON、10.0% に設定されています。
<b>エラー</b>	以下の場合には機器依存エラーになります。 <ul style="list-style-type: none"> <li>• ホールド状態でこのコマンドを実行しようとしたとき</li> <li>• 時系列測定待機中、時系列測定中、時系列測定終了状態にこのコマンドを実行しようとしたとき</li> </ul>
<b>注記</b>	電圧 THD 値 OFF を設定するときの数値は無視されます。

## タイマイメントの設定と問い合わせ

構文	コマンド	<code>:TRIGger:TIMEr [OFF/ 1M/ 2M/ 5M/ 10M/ 15M/ 30M/ 60M]</code>
	応答	<code>ALL RIGHT</code>
	クエリ	<code>:TRIGger:TIMEr?</code>
	応答	(ヘッダ ON) <code>:TRIGGER:TIMEr [OFF/ 1M/ 2M/ 5M/ 10M/ 15M/ 30M/ 60M]</code> (ヘッダ OFF) <code>[OFF/ 1M/ 2M/ 5M/ 10M/ 15M/ 30M/ 60M]</code>
説明	コマンド	タイマイメントを設定します。
	クエリ	タイマイメントの設定を返します。
例	コマンド	<code>:TRIG:TIME 30M</code>
	応答	<code>ALL RIGHT</code> タイマイメントを 30 分に設定します。
	クエリ	<code>:TRIG:TIME?</code>
	応答	<code>30M</code> タイマイメントが 30 分に設定されています。
エラー		以下の場合には機器依存エラーになります。 <ul style="list-style-type: none"><li>• ホールド状態でこのコマンドを実行しようとしたとき</li><li>• 時系列測定待機中、時系列測定中、時系列測定終了状態にこのコマンドを実行しようとしたとき</li></ul>
注記		単位 M は分を示します。

## 電圧トランジェントイベントの設定と問い合わせ

構文	コマンド	<code>:TRIGger:TRAN [ON/OFF]</code>
	応答	<code>ALL RIGHT</code>
クエリ	クエリ	<code>:TRIGger:TRAN?</code>
	応答	(ヘッダ ON) <code>:TRIGGER:TRAN [ON/OFF]</code> (ヘッダ OFF) <code>[ON/OFF]</code>
説明	ON	: 電圧トランジェントイベント ON
	OFF	: 電圧トランジェントイベント OFF
説明	コマンド	電圧トランジェントイベントの ON/OFF を設定します。
	クエリ	電圧トランジェントイベントの ON/OFF の設定を返します。
例	コマンド	<code>:TRIG:TRAN ON</code>
	応答	<code>ALL RIGHT</code> 電圧トランジェントイベント ON に設定します。
	クエリ	<code>:TRIG:TRAN?</code>
	応答	<code>ON</code> 電圧トランジェントイベント ON に設定されています。
エラー		以下の場合は機器依存エラーになります。 <ul style="list-style-type: none"><li>・ ホールド状態でこのコマンドを実行しようとしたとき</li><li>・ 時系列測定待機中、時系列測定中、時系列測定終了状態にこのコマンドを実行しようとしたとき</li></ul>

## 電圧波形比較幅の設定と問い合わせ

構文	コマンド	:TRIGger:WAVE [ON/OFF],<数値 1>
	応答	ALL RIGHT
クエリ	クエリ	:TRIGger:WAVE?
	応答	(ヘッダ ON) :TRIGGER:WAVE [ON/OFF],<数値 1> (ヘッダ OFF) [ON/OFF],<数値 1>
		ON : 電圧波形比較幅 ON OFF : 電圧波形比較幅 OFF <数値 1>: 電圧波形比較幅
説明	コマンド	電圧波形比較幅の ON/OFF と波形比較幅を設定します。
	クエリ	電圧波形比較幅の ON/OFF と波形比較幅の設定を返します。
例	コマンド	:TRIG:WAVE ON,10.0
	応答	ALL RIGHT 電圧波形比較幅 ON、10.0V に設定します。
	クエリ	:TRIG:WAVE?
	応答	ON,10.000 電圧波形比較幅 ON、10.0V に設定されています。
エラー	<p>以下の場合には機器依存エラーになります。</p> <ul style="list-style-type: none"> <li>・ ホールド状態でこのコマンドを実行しようとしたとき</li> <li>・ 時系列測定待機中、時系列測定中、時系列測定終了状態にこのコマンドを実行しようとしたとき</li> </ul>	
注記	<ul style="list-style-type: none"> <li>・ 単位はボルト (V) です。</li> <li>・ 電圧波形比較幅 OFF を設定するときの数値は無視されます。</li> </ul>	

## 結線方式の設定と問い合わせ

<b>構文</b>	コマンド	<code>:WIRing [1P2W/ 1P3W/ 1P3W1V/ 3P3W/ IONLY]</code>
	応答	<code>ALL RIGHT</code>
	クエリ	<code>:WIRing?</code>
	応答	(ヘッダ ON) <code>:WIRING [1P2W/ 1P3W/ 1P3W1V/ 3P3W/ IONLY]</code> (ヘッダ OFF) <code>[1P2W/ 1P3W/ 1P3W1V/ 3P3W/ IONLY]</code>
		1P2W : 単相 2 線 1P3W : 単相 3 線 1P3W1V : 単相 3 線 1 電圧 3P3W : 三相 3 線 IONLY : 電流のみ
<b>説明</b>	コマンド	結線方式を設定します。
	クエリ	結線方式の設定を返します。
<b>例</b>	コマンド	<code>:WIR 1P2W</code>
	応答	<code>ALL RIGHT</code> 結線方式を 1P2W に設定します。
	クエリ	<code>:WIR?</code>
	応答	<code>1P2W</code> 結線方式が 1P2W に設定されています。
<b>エラー</b>		以下の場合は機器依存エラーになります。 <ul style="list-style-type: none"> <li>・ ホールド状態でこのコマンドを実行しようとしたとき</li> <li>・ 時系列測定待機中、時系列測定中、時系列測定終了状態にこのコマンドを実行しようとしたとき</li> </ul>



## 2.1.4 状態別有効コマンド表

コマンド	状態	時系列測定停止中		時系列測定待機中		時系列測定中		時系列測定終了状態	
		連続	ホールド	連続	ホールド	連続	ホールド	連続	ホールド
:BACKlight		○	○	○	○	○	○	○	○
:BACKlight?		○	○	○	○	○	○	○	○
:BEEPer		○	○	○	○	○	○	○	○
:BEEPer?		○	○	○	○	○	○	○	○
:CALC:DPF		○	×	×	×	×	×	×	×
:CALC:DPF?		○	○	○	○	○	○	○	○
:CARD:EXist?		○	○	○	○	○	○	○	○
:CARD:FORMat		○	○	×	×	×	×	○	○
:CARD:SETting:SAVE		○	○	×	×	×	×	○	○
:CARD:SETting:LOAD		○	×	×	×	×	×	×	×
:CLOCK		○	×	×	×	×	×	×	×
:CLOCK?		○	○	○	○	○	○	○	○
:CT		○	×	×	×	×	×	×	×
:CT?		○	○	○	○	○	○	○	○
:CURRent:RANGe		○	×	×	×	×	×	×	×
:CURRent:RANGe?		○	○	○	○	○	○	○	○
:DATAout:COpy		○	○	○	○	○	○	○	○
:DATAout:COpy:MEDIa		○	×	×	×	×	×	×	×
:DATAout:COpy:MEDIa?		○	○	○	○	○	○	○	○
:DATAout:ITEM		○	×	×	×	×	×	×	×
:DATAout:ITEM?		○	○	○	○	○	○	○	○
:DATAout:RS232c		○	×	×	×	×	×	×	×
:DATAout:RS232c?		○	○	○	○	○	○	○	○
:DATAout:TYPE		○	×	×	×	×	×	×	×
:DATAout:TYPE?		○	○	○	○	○	○	○	○
:DRESet		○	○	×	×	×	×	○	○
:FREQuency		○	×	×	×	×	×	×	×
:FREQuency?		○	○	○	○	○	○	○	○
:HEADer		○	○	○	○	○	○	○	○
:HEADer?		○	○	○	○	○	○	○	○
:HOLD		○	○	○	○	○	○	○	○
:HOLD?		○	○	○	○	○	○	○	○
:INSTant?		○	○	○	○	○	○	○	○
:INTErval		○	×	×	×	×	×	×	×

×印の場合にこのコマンドを実行すると、機器依存エラーになります。

コマンド	状態	時系列測定停止中		時系列測定待機中		時系列測定中		時系列測定終了状態	
		連続	ホールド	連続	ホールド	連続	ホールド	連続	ホールド
:INTErval?		○	○	○	○	○	○	○	○
:LANGuage		○	○	○	○	○	○	○	○
:LANGuage?		○	○	○	○	○	○	○	○
:MAXimum?		×	×	×	×	○	○	○	○
:MEASure?		×	×	×	×	○	○	○	○
:MINimum?		×	×	×	×	○	○	○	○
:PT (:VT)		○	×	×	×	×	×	×	×
:PT? (:VT?)		○	○	○	○	○	○	○	○
:RS232c:BAUD		○	×	×	×	×	×	×	×
:RS232c:BAUD?		○	○	○	○	○	○	○	○
:RS232c:CONNect		○	×	×	×	×	×	×	×
:RS232c:CONNect?		○	○	○	○	○	○	○	○
:RS232c:FLOW		○	×	×	×	×	×	×	×
:RS232c:FLOW?		○	○	○	○	○	○	○	○
:SENSor		○	×	×	×	×	×	×	×
:SENSor?		○	○	○	○	○	○	○	○
:SRESet		○	×	×	×	×	×	×	×
:STARt		○	○	×	×	×	×	×	×
:STARt:METHod		○	×	×	×	×	×	×	×
:STARt:METHod?		○	○	○	○	○	○	○	○
:STARt:TIME		○	×	×	×	×	×	×	×
:STARt:TIME?		○	○	○	○	○	○	○	○
:STATe?		○	○	○	○	○	○	○	○
:STOP		×	×	○	○	○	○	×	×
:STOP:TIME		○	×	×	×	×	×	×	×
:STOP:TIME?		○	○	○	○	○	○	○	○
:TIME:STARt?		○	○	○	○	○	○	○	○
:TIME:STOP?		○	○	○	○	○	○	○	○
:TRANsmit:SEParator		○	○	○	○	○	○	○	○
:TRANsmit:SEParator?		○	○	○	○	○	○	○	○
:TRANsmit:TERMinator		○	×	×	×	×	×	×	×
:TRANsmit:TERMinator?		○	○	○	○	○	○	○	○
:TRIGger:DIP		○	×	×	×	×	×	×	×
:TRIGger:DIP?		○	○	○	○	○	○	○	○
:TRIGger:PEAK:I		○	×	×	×	×	×	×	×
:TRIGger:PEAK:I?		○	○	○	○	○	○	○	○
:TRIGger:PEAK:ILEAK		○	×	×	×	×	×	×	×

×印の場合にこのコマンドを実行すると、機器依存エラーになります。

コマンド	状態	時系列測定停止中		時系列測定待機中		時系列測定中		時系列測定終了状態	
		連続	ホールド	連続	ホールド	連続	ホールド	連続	ホールド
:TRIGger:PEAK:ILEAK?		○	○	○	○	○	○	○	○
:TRIGger:PEAK:U		○	×	×	×	×	×	×	×
:TRIGger:PEAK:U?		○	○	○	○	○	○	○	○
:TRIGger:SWELI:IFILter		○	×	×	×	×	×	×	×
:TRIGger:SWELI:IFILter?		○	○	○	○	○	○	○	○
:TRIGger:SWELI:IFND		○	×	×	×	×	×	×	×
:TRIGger:SWELI:IFND?		○	○	○	○	○	○	○	○
:TRIGger:SWELI:ILEAK		○	×	×	×	×	×	×	×
:TRIGger:SWELI:ILEAK?		○	○	○	○	○	○	○	○
:TRIGger:SWELI:IRMS		○	×	×	×	×	×	×	×
:TRIGger:SWELI:IRMS?		○	○	○	○	○	○	○	○
:TRIGger:SWELI:URMS		○	×	×	×	×	×	×	×
:TRIGger:SWELI:URMS?		○	○	○	○	○	○	○	○
:TRIGger:THD		○	×	×	×	×	×	×	×
:TRIGger:THD?		○	○	○	○	○	○	○	○
:TRIGger:TIMER		○	×	×	×	×	×	×	×
:TRIGger:TIMER?		○	○	○	○	○	○	○	○
:TRIGger:TRAN		○	×	×	×	×	×	×	×
:TRIGger:TRAN?		○	○	○	○	○	○	○	○
:TRIGger:WAVE		○	×	×	×	×	×	×	×
:TRIGger:WAVE?		○	○	○	○	○	○	○	○
:WIRing		○	×	×	×	×	×	×	×
:WIRing?		○	○	○	○	○	○	○	○

×印の場合にこのコマンドを実行すると、機器依存エラーになります。

## 2.2 困ったときは

### 2.2.1 初期化項目表

初期化項目表を以下に示します。

初期化方法 項目	電源投入時	システム リセット時	初期値
RS-232C 設定ボーレート デリミタ	×	×	9600 bps CR+LF
設定項目（実時間）	×	×	設定項目 による
デバイス固有の機能 （電流レンジなど）	×	○	設定項目 による
出力キュー	○	○	クリア
入力キュー	○	○	1024 バイト 固定
カレントパス	○	○	—
ヘッダ ON/OFF	×	○	OFF
応答メッセージのセパレータ	×	○	;

○：初期化される項目、×：初期化されない項目

## 2.2.2 トラブルシューティング

動作がおかしいとき、以下の項目をチェックしてください。

症 状	原 因 / 処 置
RS-232C がまったく動作しない	<ul style="list-style-type: none"> <li>• 9612 RS-232C ケーブルをきちんと接続していますか？</li> <li>• 接続しているすべての機器の電源スイッチがONになっていますか？</li> <li>• ケーブルの結線は、専用の 9612 RS-232C ケーブルを使用していますか？</li> <li>• RS-232C 接続先の設定が「プリンタ」になっていませんか？設定を「PC」に変更してください。</li> </ul>
RS-232C の通信がうまくいかない (PC-9801)	<ul style="list-style-type: none"> <li>• コンピュータのメッセージ・ターミネータ (デリミタ) を正しく設定してください。(メッセージ・ターミネータを参照)</li> <li>• 本器の RS-232C 接続条件とコンピュータ側の設定は一致していますか？</li> </ul>
:CARD コマンドがうまく動作しない	<ul style="list-style-type: none"> <li>• PC カードが正しく挿入されていますか？</li> <li>• 指定するファイルが存在しますか？</li> </ul>
各種設定コマンドが受け付けられない	<ul style="list-style-type: none"> <li>• 時系列測定待機中、時系列測定中、ホールド状態では設定変更できません。</li> </ul>
INPUT#(ENTER) 文でデータを読み込もうとすると RS-232C がストップしてしまう	<ul style="list-style-type: none"> <li>• INPUT#(ENTER)の前に1回1回必ずクエリを送信してください。</li> <li>• 送信したクエリがエラーになっていませんか？</li> </ul>
読込んだデータ部の数が足りない (PC-9801)	<ul style="list-style-type: none"> <li>• コンマ "," を含むデータである場合、"LINE INPUT" 文を使用してみてください。</li> </ul>
コマンドを送信したのに動作しない	<ul style="list-style-type: none"> <li>• エラーは発生していませんか？</li> <li>• 設定の場合に必ずアンサーメッセージを受け取っていますか？</li> </ul>
クエリをいくつか送信したのに応答が1つしか返ってこない	<ul style="list-style-type: none"> <li>• エラーは発生していませんか？</li> <li>• クエリを1つ送信するごとに一回読込んでください。一度に読みたい場合は、メッセージ・セパレータを使用して1行に記述してください。</li> </ul>
クエリの応答メッセージが本器の表示と異なる	<ul style="list-style-type: none"> <li>• 応答メッセージは、本器がクエリを受信した時点で作成するため、コンピュータの読込み時点の表示とは一致しない可能性があります。</li> </ul>





# HIOKI

[www.hioki.co.jp/](http://www.hioki.co.jp/)

本社 〒386-1192 長野県上田市小泉 81

製品のお問い合わせ

 **0120-72-0560**

9:00～12:00, 13:00～17:00  
土・日・祝日を除く

TEL 0268-28-0560 FAX 0268-28-0569 info@hioki.co.jp

修理・校正のお問い合わせ

ご依頼はお買上店（代理店）または最寄りの営業拠点まで  
お問い合わせはサービス窓口まで

TEL 0268-28-1688 cs-info@hioki.co.jp



1801JA

編集・発行 日置電機株式会社

Printed in Japan

- ・ CE 適合宣言は弊社 HP からダウンロードできます。
- ・ 本書の記載内容を予告なく変更することがあります。
- ・ 本書には著作権により保護される内容が含まれます。
- ・ 本書の内容を無断で転記・複製・改変することを禁止します。
- ・ 本書に記載されている会社名・商品名などは、各社の商標または登録商標です。