

HIOKI

9269, 9269-10

DC バイアス電流ユニット DC BIAS CURRENT UNIT

取扱説明書 / Instruction Manual

JA/EN
May 2024 Revised edition 8
9269A980-08



600220428



www.hioki.co.jp/

本社 〒386-1192 長野県上田市小泉 81

製品のお問い合わせ
TEL 0268-28-0560 FAX 0268-28-0569
9:00 ~ 12:00, 13:00 ~ 17:00
土・日・祝日を除く
info@hioki.co.jp

修理・校正のお問い合わせ

ご依頼はお買上店（代理店）または最寄りの営業拠点まで
お問い合わせはサービス窓口まで
TEL 0268-28-1688 cs-info@hioki.co.jp

2103 JA Printed in Japan

編集・発行 日置電機株式会社
・CE 適合宣言は弊社ウェブサイトからダウンロードできます。
・本書の記載内容を予告なく変更することがあります。
・本書には著作権により保護される内容が含まれます。
・本書の内容を無断で転記・複製・改変することを禁止します。
・本書に記載されている会社名・商品名などは、各社の商標または登録商標です。

保証書

形名	製造番号	保証期間	購入日	年	月	日から3年間
お客様のご住所：〒 お名前： お客様へのお願い 保証書は再発行いたしませんので、大切に保管してください。 「形名・製造番号・購入日」および「ご住所・お名前」をご記入ください。 ※ご記入いただきました個人情報やサービスの提供および製品の紹介のみに使用します。 本製品は弊社の規格に従った検査に合格したことを証明します。本製品が故障した場合は、お買い求め先にご連絡ください。以下の保証内容に従い、本製品を修理または新品と交換します。ご連絡の際は、本書をご提示ください。						
保証内容 1. 保証期間中は、本製品が正常に動作することを保証します。保証期間は購入日から3年間です。購入日不明な場合は、本製品の製造年月（製造番号の左4桁）から3年間を保証期間とします。 2. 本製品はACアダプターが付属している場合、そのACアダプターの保証期間は購入日から1年間です。 3. 測定値などの精度の保証期間は、製品仕様別に添付しています。 4. それぞれの保証期間内に本製品またはACアダプターが故障した場合は、その故障の責任が弊社にあると弊社が判断したときは、本製品またはACアダプターを無償で修理または新品と交換します。						
サービス記録 年月日 サービス内容 日置電機株式会社 https://www.hioki.co.jp/ 18-08 JA-3						

はじめに

このたびは、HIOKI 9269, 9269-10 DC バイアス電流ユニットをご選いただきました、誠にありがとうございます。この製品を十分にご活用いただき、末長くご使用いただくためにも、取扱説明書はていねいに扱い、いつもお手元に置いてご使用ください。

9269 と 9269-10 は内部回路が異なります。必ず接続先の測定器で指定されたものをお使いください。

概要

9269 DC バイアス電流ユニットは弊社 LCR、Z ハイテスタ、9269-10 は弊社 IM シリーズ (LCR メータ、インピーダンスアナライザ) とフィクスチャの間に接続し、インダクタ、トランス等に外部 DC バイアス電流を印加するためのオプションユニットです。

仕様

測定周波数範囲	42 Hz ~ 100 kHz (9269-10 は 40 Hz ~ 2 MHz)
最大印加電圧	H 端子 - L 端子間、外部 DC バイアス印加端子間：DC ±40 V
最大印加電流	外部 DC バイアス印加端子間：DC ±2 A
最大対地間電圧	H 端子 - 筐体間、外部 DC バイアス印加端子 - 筐体間：DC ±40 V L 端子 - 筐体間：DC ±0.5 V
残留パラメータ (参考値)	残留インピーダンス：50 mΩ + 2 x π x 周波数 x 50 nH 内部インダクタンス：3 mH (1 kHz) 9269-10 は 300 μH (1 kHz)
外形寸法 ・ 質量	約 116W x 45H x 55D mm (突起物含まず) 9269：約 300 g, 9269-10：約 280 g
使用温湿度範囲	0°C ~ 40°C, 80% RH 以下 (結露なきこと)
保存温湿度範囲	-10°C ~ 55°C, 80% RH 以下 (結露なきこと)
使用場所	屋内、汚染度 2, 高度 2000 m まで
適合規格	EN61010
付属品	取扱説明書
製品保証期間	3 年間

接続可能機種については、弊社カタログをご覧ください。

点検・保守

点検

本器がお手元に届きましたら、輸送中において異常または破損がないか点検してからご使用ください。万一、破損あるいは仕様どおり動作しない場合は、お買上店 (代理店) か最寄りの営業拠点にご連絡ください。

使用前の確認

- 使用前には、保存や輸送による故障がないか、点検と動作確認をしてから使用してください。故障を確認した場合は、お買上店 (代理店) か最寄りの営業拠点にご連絡ください。

保守・サービス

- 本器の汚れをとるときは、柔らかい布に水か中性洗剤を少量含ませて、軽く拭いてください。ベンジン、アルコール、アセトン、エーテル、ケトン、シンナー、ガソリン系を含む洗剤は絶対に使用しないでください。変形変色することがあります。
- 故障と思われるときは、お買上店 (代理店) か最寄りの営業拠点にご連絡ください。輸送中に破損ないように梱包し、故障内容も書き添えてください。輸送中の破損については保証しかねます。

安全について

この取扱説明書には本器を安全に操作し、安全な状態に保つのに要する情報や注意事項が記載されています。本器を使用する前に、次の安全に関する事項をよくお読みください。

警告

この機器は測定方法を間違えると人身事故や機器の故障につながる可能性があります。取扱説明書を熟読し、十分に内容を理解してから操作してください。万一事故があっても、弊社製品が原因である場合以外は責任を負いかねます。

安全記号

	使用者は、取扱説明書内の ⚠️ マークのあるところは、必ず読み注意する必要がありますを示します。
	直流 (DC) を示します。

取扱説明書の注意事項には、重要度に応じて次の表記がされています。

警告 操作や取り扱いを誤ると、使用者が死亡または重傷につながる可能性があることを意味します。

注意 操作や取り扱いを誤ると、使用者が傷害を負う場合、または機器を損傷する可能性があることを意味します。

注記 製品性能および操作上でのアドバイスを意味します。

規格に関する記号

	EU 加盟国における、電子電気機器の廃棄にかかわる法規制 (WEEE 指令) のマークです。
--	--

CE EU 指令が示す規制に適合していることを示します。

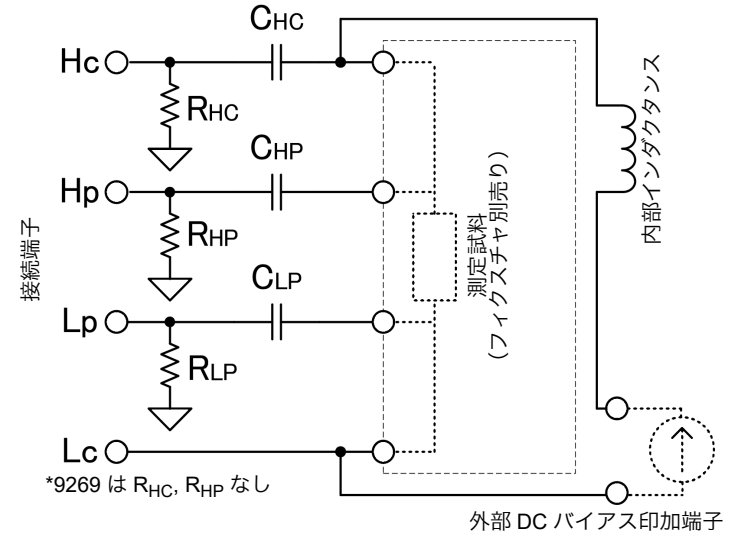
使用上の注意

本器を安全にご使用いただくために、また機能を十分に活用いただくために、次の注意事項をお守りください。

注意

- 直射日光や高温、多湿、結露するような環境下での、保存や使用はしないでください。変形、絶縁劣化を起こし、仕様を満足しくなりません。
- 腐食性ガスや爆発性ガスが発生する場所では使用しないでください。本器を破損する可能性があります。
- 本器は防じん、防水構造となっておりません。ホコリの多い環境や水のかかる環境下で使用しないでください。故障の原因になります。
- 本器の損傷を防ぐため、運搬および取り扱いの際は振動、衝撃を避けてください。特に、落下などによる衝撃に注意してください。本器を破損します。
- 水にぬれたり、油、ホコリでひどくなった時は、使用を中止し弊社の修理サービスをお受けください。
- 接続機種、フィクスチャの取扱方法は、その機種の取扱説明書をご覧ください。
- DC バイアスユニットを測定器本体に接続したまま、上から重みをかけないでください。測定器本体、本器の破損の原因になります。
- 9269, 9269-10 に印加できる DC バイアス電流は、最大 DC 2 A です。これ以上の DC バイアス電流を常時印加すると測定器本体、本器を破損する恐れがあります。
- 試料の定格電流以上の DC バイアス電流を試料に印加しないでください。試料、本器、測定器本体の破損の原因になります。
- 感電事故を避けるため、DC バイアス電流を印加したまま、測定端子間には絶対に触らないでください。
- DC バイアス電流を印加したまま、フィクスチャを短絡しないでください。フィクスチャを破損し、短絡事故になります。
- 試料、外部 DC バイアス電源の接続時は、各極性に十分ご注意ください。
- 測定後は外部 DC バイアス電源の出力を 0 A にしてから試料をプローブからはずしてください。測定器本体の破損の原因になります。
- 3522, 3522-50 に接続して使用する場合は、3522, 3522-50 の EXT.DC BIAS 設定を OFF にしてください。EXT.DC BIAS 設定が ON の場合は測定器本体の破損の原因になります。
- IM シリーズに接続して使用する場合は IM シリーズの DC バイアス設定で SET EXT ボタンを押してください。
- 本器を接続機種から着脱するとき、接続機種の測定端子に対してまっすぐに挿抜して下さい。斜めに挿抜した場合は接続端子が変形し、測定値に影響を与える可能性があります。

内部回路



外部 DC バイアス電源と内部インダクタンスの直列回路が測定端子の H-L 端子間 (測定試料間) に並列に接続されるため、試料のインピーダンス値が十分小さくない場合には測定誤差が生じます。

接続方法

DC バイアス電流ユニットの接続方法

形名が印刷されている面を上にして、測定器本体の測定端子 (UNKNOWN 端子) に直接差し込み、左右のレバーで固定してください。

テストフィクスチャの接続方法

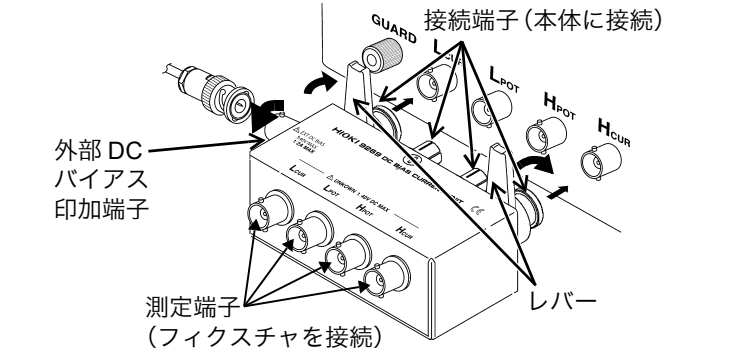
9269, 9269-10 の測定端子 (UNKNOWN 端子) に H 側、L 側が合うようにフィクスチャ (または測定プローブ) を接続してください。試料の固定方法はフィクスチャの取扱説明書を参照してください。

外部 DC バイアス電源の接続方法

外部 DC バイアス電源の出力が OFF になっていることを確認し、9269, 9269-10 の外部 DC バイアス印加端子 (BNC 端子) にケーブルを差し込み、接続してください。

注記

- 外部 DC バイアス電源は別途必要です。
- LCR ハイテスタ本体から DC バイアス電源をコントロールすることはできません。



測定方法

安全に測定を行うために必ず次の手順に従って測定を行ってください。また、測定前には使用上の注意を必ずお読みください。

- DC バイアスユニットの内部回路による測定誤差をなくするため、測定前に、オープン補正、ショート補正を必ず行ってください。オープン補正、ショート補正は 9269 (または 9269-10)、フィクスチャ (または測定プローブ) を接続し、バイアス印加ケーブルを繋がらない状態で行ってください。補正方法は測定器本体、フィクスチャの取扱説明書を参照してください。
- 試料をフィクスチャに固定します。
- 外部 DC バイアス電源の出力電流を 0 A に設定してから、電流を印加します。出力電流を少しずつ上げていき、測定したい電流にします。
- 試料の DC バイアス特性の測定を行います。
- 外部 DC バイアス電源の出力電流を少しずつ下げていき、0 A にします。
- 試料をフィクスチャから取り外します。

注記

- バージョン V3.13 以前の IM3570 は、DC バイアスユニットを接続した状態ではショート補正ができないため、測定値は仕様の残留インピーダンスを誤差として含んだものとなります。
- DC バイアスユニットを IM シリーズと接続してオープン補正、ショート補正を行う場合は、IM シリーズの補正範囲の設定で DC を OFF にして下さい。
- DC バイアスユニットは 4 端子対構造ではありません。4 端子対構造のテストフィクスチャ・プローブと組み合わせて使用する場合は、測定誤差が増えたりプローブの配置の影響を受けやすくなります。
- IM3570 と DC バイアスユニットを接続して使用し、低 Z 高精度モードの ON/OFF を切り替える場合、5 秒程度の安定時間が必要です。
- 接続する外部 DC バイアス電源によっては、測定誤差が大きくなる場合があります。
- 試料に印加した DC バイアス電流が設定値になるまでには、ある程度時間がかかります。この間は測定値が安定しませんので、ご注意ください。

9269, 9269-10

DC BIAS CURRENT UNIT

Instruction Manual

May 2024 Revised edition 8
9269A980-08

EN

HIOKI

www.hioki.com/

HIOKI E.E. CORPORATION

81 Koizumi, Ueda, Nagano 386-1192 Japan

Edited and published by HIOKI E.E. CORPORATION

*Contents subject to change without notice.

*This document contains copyrighted content.

*It is prohibited to copy, reproduce, or modify the content of this document without permission.

*Company names, product names, etc. mentioned in this document are trademarks or registered trademarks of their respective companies.

Europe only

*EU declaration of conformity can be downloaded from our website.

*Contact in Europe: HIOKI EUROPE GmbH

Heffmann-Park 2, 65760 Eschborn, Germany

hioki@hioki.eu



All regional contact information

HIOKI

Operating temperature and humidity range 0°C to 40°C (32°F to 104°F), 80% RH or less (with no condensation)

Storage temperature and humidity range -10°C to 55°C (14°F to 131°F), 80% RH or less (with no condensation)

Operating environment Indoors, Pollution Degree 2 altitude up to 2000 m (6562-ft.)

Applicable Standards EN61010

Accessory Instruction Manual

Product warranty period 3 years

Please check a HIOKI catalog for instruments to which this product can be connected.

Inspection and Maintenance

Initial Inspection

When you receive the product, inspect it carefully to ensure that no damage occurred during shipping. If damage is evident, or if it fails to operate according to the specifications, contact your dealer or HIOKI representative.

Preliminary Checks

- Before using the product the first time, verify that it operates normally to ensure that no damage occurred during storage or shipping. If you find any damage, contact your dealer or Hioki representative.

Maintenance and Service

- To clean the product, wipe it gently with a soft cloth moistened with water or mild detergent. Never use solvents such as benzene, alcohol, acetone, ether, ketones, thinners or gasoline, as they can deform and discolor the case.
- If the product seems to be malfunctioning, contact your dealer or Hioki representative. Pack the product carefully so that it will not be damaged during shipment, and include a detailed written description of the problem. Hioki cannot be responsible for damage that occurs during shipment.

Safety

This manual contains information and warnings essential for safe operation of the product and for maintaining it in safe operating condition. Before using it, be sure to carefully read the following safety precautions.

WARNING

Mishandling during use could result in injury or death, as well as damage to the product. Be certain that you understand the instructions and precautions in the manual before use. We disclaim any responsibility for accidents or injuries not resulting directly from product defects.

Safety Symbol

	In the manual, the symbol indicates particularly important information that the user should read before using the product.
	Indicates DC (Direct Current).

The following symbols in this manual indicate the relative importance of cautions and warnings.

Indicates that incorrect operation presents a significant hazard that could result in serious injury or death to the user.

Indicates that incorrect operation presents a possibility of injury to the user or damage to the product.

Advisory items related to performance or correct operation of the product.

Symbols for Various Standards

Indicates the Waste Electrical and Electronic Equipment Directive (WEEE Directive) in EU member states.

Indicates that the product conforms to regulations set out by the EU Directive.

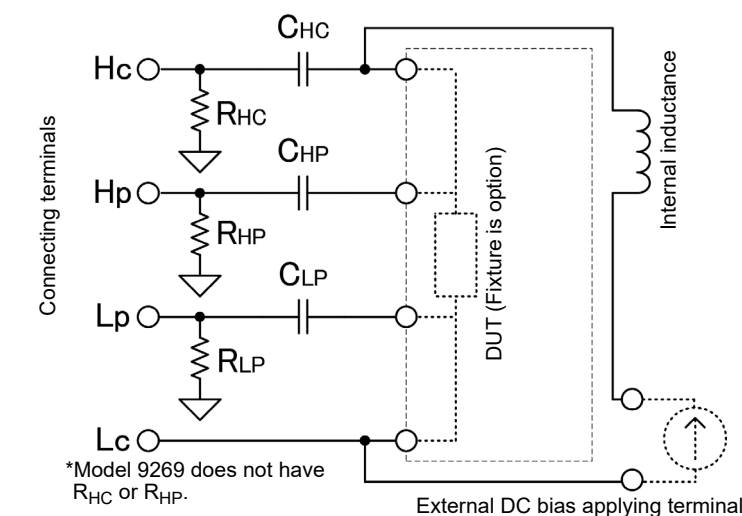
Operating Precautions

Follow these precautions to ensure safe operation and to obtain the full benefits of the various functions.

CAUTION

- Do not store or use the product where it could be exposed to direct sunlight, high temperature or humidity, or condensation. Under such conditions, the product may be damaged and insulation may deteriorate so that it no longer meets specifications.
- Do not use the product where it may be exposed to corrosive or combustible gases. The product may be damaged.
- This product is not designed to be entirely water- or dust-proof. To avoid damage, do not use it in a wet or dusty environment.
- To avoid damage to the product, protect it from vibration or shock during transport and handling, and be especially careful to avoid dropping.
- If the fixture has gotten seriously wet, oily, or dusty, stop using it and send it for service at an approved HIOKI service facility.
- For using the tester to which the test fixture is connected and fixture, refer to Instruction Manual of them.
- When the DC bias unit is attached to the tester, be careful not to put any weight on it. This could lead to damage both to the tester and to the DC bias unit.
- The maximum DC bias current which can be supplied to the 9269, 9269-10 is 2 A DC. If a DC bias current greater than this limit is supplied continuously, the units may be damaged.
- Do not apply the DC bias current more than rated current of sample. Doing so may damage the sample and testers.
- In order to avoid electric shock accident, be absolutely sure not to touch the test terminals while the DC bias current is being supplied to them.
- Do not short circuit of the fixture with the DC bias current still being supplied. Doing so may damage the fixtures or cause a short circuit accident.
- Be careful about the polarity when connecting together, the sample to be tested, and the external DC bias power supply.
- After testing is completed, drop the output current of the external DC bias power supply to zero ampere, and remove the sample under test from the probes. If not done properly, it could lead to damage to the tester.
- When using with Model 3522 or 3522-50 turn OFF the EXT.DC BIAS setting. Switching the EXT.DC BIAS setting ON can cause the LCR meter to malfunction.
- When using with IM Series, press the SET EXT button in the DC bias setting of the IM Series.
- When connecting or disconnecting this product from the connected device, plugging it straight to the measurement terminal of the connected device. If the connection is incorrect, connecting terminal is deformed and may affect the measurement.

Internal circuitry



Since the series circuit of the external DC bias power supply and the internal inductance is connected in parallel between the terminals H and L of the measurement terminals (between measurement samples), measurement error occurs when the impedance value of the sample is not sufficiently small.

Connecting the DC Bias Current Unit and Test Fixture

DC bias current unit.

Plug the fixture into the measurement terminals (UNKNOWN) of the tester, with the product name up. Fasten it in place with the left and right fixing levers.

Test fixture

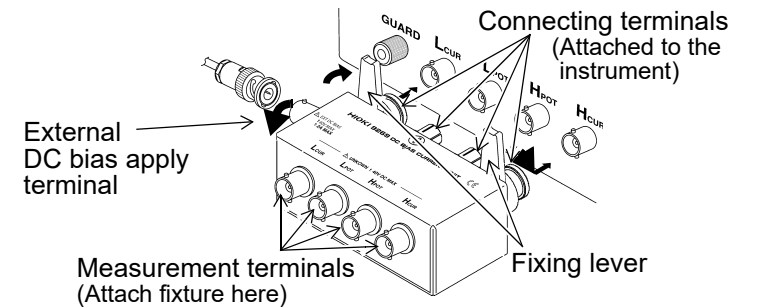
Connect the test fixture (or measurement probe) to the measurement terminals (UNKNOWN) of the tester, so that the H and L terminals match. For fixing sample, refer to the Instruction Manual of the fixture.

External DC bias power supply

Make sure that the external DC bias power supply is turned off, and then plug the cable into the external DC bias apply terminals (BNC terminal) of the 9269, 9269-10 to connect.

NOTE

- A separate external power supply for the DC bias current is also required.
- The DC bias power supply cannot be controlled by the main unit of the LCR HiTester.



Measurement Method

For safety reason, follows the procedure carefully. Before measurement, always read the operating precautions.

1. To eliminate measurement errors due to the internal circuit of the DC bias unit, before carrying out measurement, always carry out open-circuit compensation and short-circuit compensation. Carry out the open-circuit compensation and short-circuit compensation with the 9269 (or 9269-10) and fixture (or measurement probe) connected, and with the bias application cable not connected. For details on compensation, refer to Instruction Manuals of the tester and fixture.
2. Fix the sample in the fixture.
3. Set the output current of the external DC bias supply to 0 A, then apply the current. Next, increase the output current setting progressively to reach the required setting.
4. Measure the DC bias characteristics of the sample.
5. Gradually decrease the output current of the external DC bias supply until it reaches 0 A.
6. Remove the sample from the fixture.

NOTE

- For the IM3570 with versions 3.13 or earlier of the firmware installed, short-circuit compensation is not possible with the DC Bias Voltage Unit connected; thus the residual impedance specified in the specifications is added to measured value as an error.
- When carrying out open-circuit compensation or short-circuit compensation using DC bias unit connected to IM Series, turn OFF the DC setting of the correction range of IM Series.
- DC bias unit is not a four-terminal pair structure. When it is in combination with the test fixture probes that is four-terminal pair structure, measurement error increases or the measurement results may be affected by the placement of the probe.
- When the DC bias unit is used connected to IM3570, and switching between the ON and OFF of low-Z high precision mode, stabilization time of about 5 seconds is required.
- Depending on the connected external DC bias power supply, it may increase the chance of measurement inaccuracy.
- It takes a little time for the DC current which is being supplied to the sample under test to reach the set current, so you should wait for a certain stabilization time period before performing testing. Be careful, because if you perform testing before this stabilization time period has elapsed, the results will not be reliable.

Overview

The HIOKI 9269 DC BIAS CURRENT UNIT is an optional unit, which can be connected between a HIOKI LCR, Z HiTESTER and the fixture. The 9269-10 DC BIAS CURRENT UNIT is an optional unit, which can be connected between a HIOKI IM Series (LCR Meters, Impedance Analyzers) and the fixture, to allow a DC bias current to be applied to an inductor or transducer.

The internal circuits of 9269 and 9269-10 are all different. Please use the correct circuit specified by the tester to be connected.

Specifications

Measurement frequency range	42 Hz to 100 kHz (9269-10: 40 Hz to 2 MHz)
Maximum apply voltage	Between the terminals of H-L and external DC bias apply terminal : ±40 V DC
Maximum apply current	Between the external DC bias apply terminal : ±2 A DC
Maximum voltage to earth	Between the H terminal and chassis, external DC bias terminal and chassis : ±40 V DC Between the L terminal and chassis : ±0.5 V DC
Residual parameters (reference value)	Residual impedance : 50 mΩ + 2 × π × Frequency × 50 nH Internal inductance : 3 mH (1 kHz) (9269-10: 300 μH (1 kHz))
Dimensions and Mass	Approx. 116W x 45H x 55D mm (4.57"W x 1.77"H x 2.17"D) (excluding protrusions) 9269: Approx. 300 g (10.6 oz.) 9269-10: Approx. 280 g (9.9 oz.)